

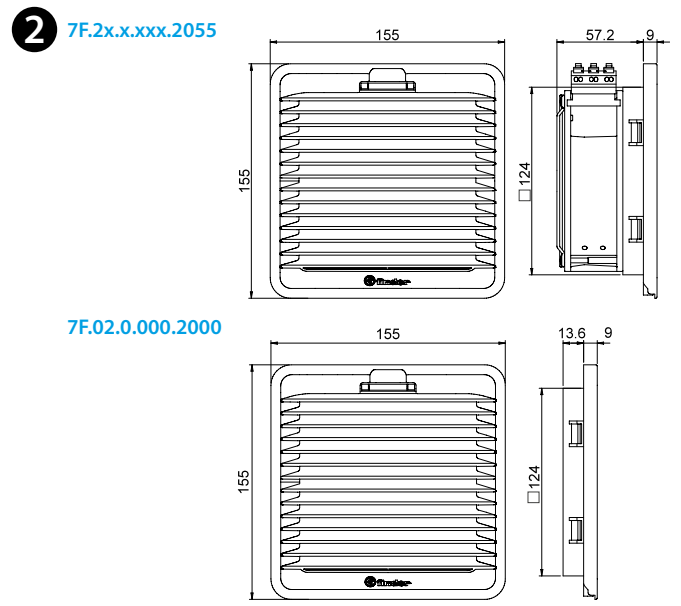
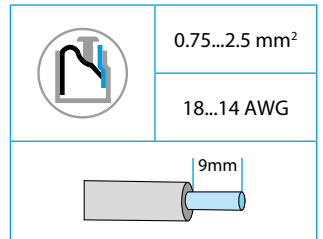
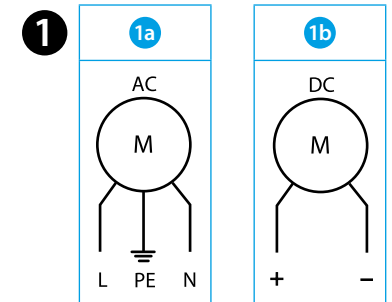
7F.20 VENTILATOR FILTRANT  
7F.21 VENTILATOR FILTRANT CU FLUX INVERS

- 1a SCHEMA DE CONEXIUNE CA  
1b SCHEMA DE CONEXIUNE CC
- 2 DIMENSIUNILE (mm)  
7F.2x.x.xxx.2055 Ventilator  
7F.02.0.000.2000 Grilă
- 3 DESCHIDEREA GRILEI - ÎNLOCUIREA FILTRULUI  
Element filtrant 07F.25  
Clasa de filtrare  
EU3 conform DIN 24185 grad de separare mediu (80...90)%  
Materialul filtrului  
Fibre sintetice, construcție progresivă, rezistență termică până la 100°C, ignifugat, Clasa F1 (DIN 53438)
- 4 INSTALAREA (exemplu)  
Instalarea cu cleme este optimizată pentru perete de 1,5 mm grosime.  
Este de asemenea posibilă și pentru grosimi de la 1 la 2,5 mm.  
Fixarea cu șuruburi (incluse) este recomandată.  
Cuplul de strângere 0,3 Nm.



7F20-2055  
7F02-2000

7F.2x.x.xxx.2055		
	U <sub>N</sub> 110...120 V AC (50/60 Hz) (8.120)	
	U <sub>N</sub> 230...240 V AC (50/60 Hz) (8.230)	
	U <sub>N</sub> 24 V DC (9.024)	
P <sub>N</sub> 28 W (AC)/7 W (DC)		
OUT	m <sup>3</sup> /h	55
	m <sup>3</sup> /h (+ 7F.02)	40
	dB (A)	42 (AC) 46 (DC)
	(-15...+55)°C	
	IP54	
For Use on a Flat Surface of a Type 1, 12 Enclosure		
Use copper conductor only, 90°C min		
Conductor size 14-18 AWG		
Surrounding air temperature 55°C		



7F.02.0.000.2000

