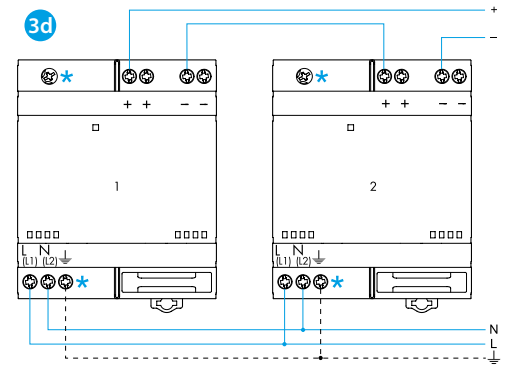
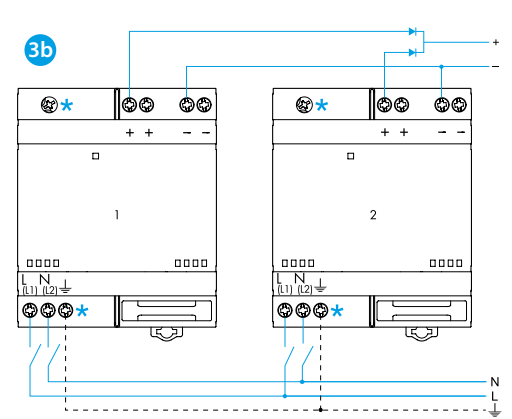
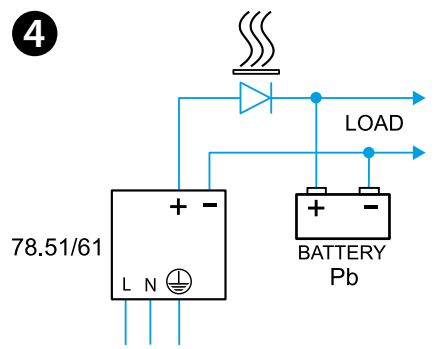
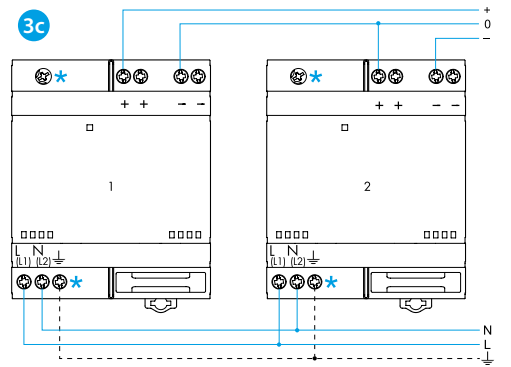
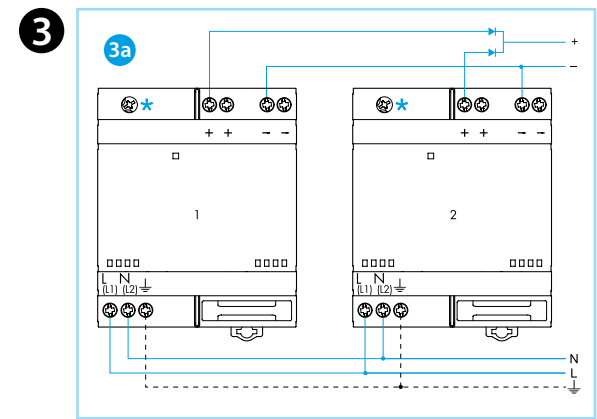
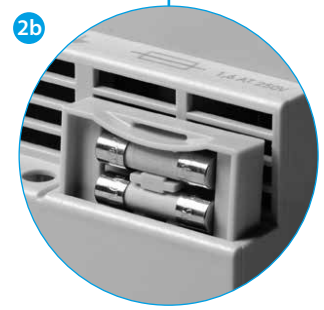
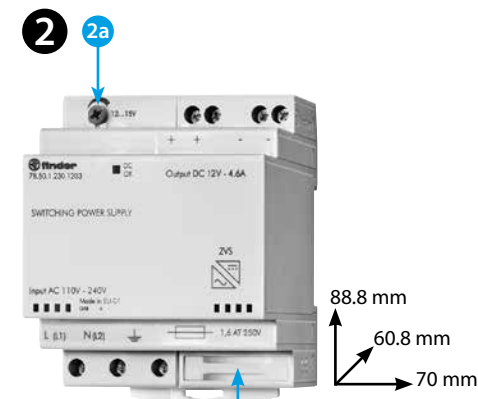
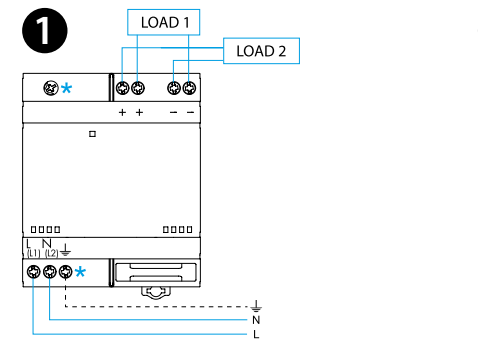
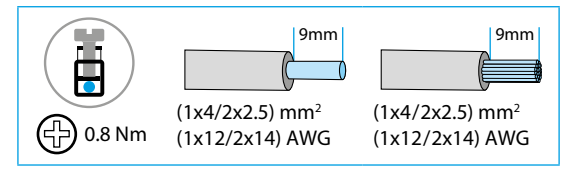




78

IN	78.xx.1.230.xxxx U _N (110...240)V AC (50/60 Hz) U _N 220 V DC
	78.36 U _{min} - U _{max} (100-265)V AC (88-100)V AC (I _{OUT} = 80% I _N) U _{min} - U _{max} (140-370)V DC
	78.5x/6x U _{min} - U _{max} (88-265)V AC U _{min} - U _{max} (140-370)V DC
OUT	78.36.1.230.2401 - [IN (230 V AC) / (-20...+40)°C] 1.7 A (max 8 A - 3 ms) 24 V DC, 40 W - [IN (100...265)V AC - (140...370)V DC / (+50)°C] 1.5 A (max 8 A - 3 ms) 24 V DC, 36 W
	78.5x.1.230.1203 - [IN (230 V AC) / (-20...+40)°C] 4.6 A (max 12 A - 3 ms) 12 V DC, 55 W - [IN (100...265)V AC - (140...370)V DC / (+50)°C] 4.2 A (max 12 A - 3 ms) 12 V DC, 50 W
	78.6x.1.230.2403 - [IN (230 V AC) / (-20...+40)°C] 2.8 A (max 10 A - 3 ms) 24 V DC, 68 W (78.60) 2.6 A (max 8 A - 3 ms) 24 V DC, 68 W (78.61) - [IN (100...265)V AC - (140...370)V DC / (+50)°C] 2.5 A (max 10 A - 3 ms) 24 V DC, 60 W (78.60) 2.5 A (max 8 A - 3 ms) 24 V DC, 60 W (78.61)
	(-20...+70)°C
IP20	



5

78	U	LED
OK	✓	
Sh	✓	
ThL	✓	OFF

ROMÂNĂ

SURSE DE ALIMENTARE ÎN COMUTAȚIE

- SCHEMA DE CONEXIUNE**
* nu este prezent la modelul 78.36
- 2a** Reglarea tensiunii de ieșire (78.5x/6x)
2b Suport fuzibil (un fuzibil de protecție + un fuzibil de rezervă)
- 78.36: fuzibil 1 A - T
- 78.5x/6x: fuzibil 1.6 A - T
- SCHEME DE CONEXIUNE - EXEMPLE**
3a Redundanță automată (conexiune în paralel) (I ≤ 2 x I_N) (78.51/61)
3b Redundanță manuală (I ≤ I_N)
3c Conexiune duală – pentru alimentare bipolară (+24/-24)
3d Conexiune serie – pentru creșterea tensiunii de ieșire
* nu este prezent la modelul 78.36

NOTĂ

- Reglarea tensiunii de ieșire este recomandabil să se facă având sarcina conectată. Reglarea tensiunii trebuie făcută lent. (78.5x/6x)
- 78.5x: V_{OUT} 12...15 DC
- 78.6x: V_{OUT} 24...28 DC
- 78.36: eficiență (@230 V C.A.) 86%
- 78.5x: eficiență (@230 V C.A.) 90%
- 78.6x: eficiență (@230 V C.A.) 91%
- **Produsul poate fi utilizat fără cerințe particulare de cablare dar, pentru a asigura respectarea standardelor EN 61204-3: 2019, lungimea cablurilor de conectare între bornele de ieșire și sarcină nu trebuie să depășească 30 m**

Modul de funcționare "fold-back" (78.51/61)

Dacă se realizează conexiunea în paralel, conform schemei de la punctul 3a, atunci sursele pot furniza până la:
110 W / 9.2 A (2x78.51)
125 W / 5.2 A (2x78.61)
În caz de suprasarcină moderată, caracteristica "fold-back" reduce tensiunea nominală de ieșire fără ca sursa de alimentare să intre total în modul de protecție. Când anomalia suprasarcinii este eliminată sursa de alimentare revine la modul normal de funcționare. Modul de funcționare "fold-back" permite utilizarea sursei de alimentare 4 78.51/61 ca un încărcător de baterie, în special pentru încărcarea bateriilor cu valori nominale de 7...24 Ah. Se sugerează introducerea unei diode în serie între ieșirea + a sursei (Anodul diodei) și intrarea + a bateriei (Catodul diodei) - dacă nu este deja instalată în unitatea de baterie.

- LED**
U Tensiunea de alimentare AC/DC (C.A./C.C.)
Sh Scurtcircuit
ThL Limită termică

