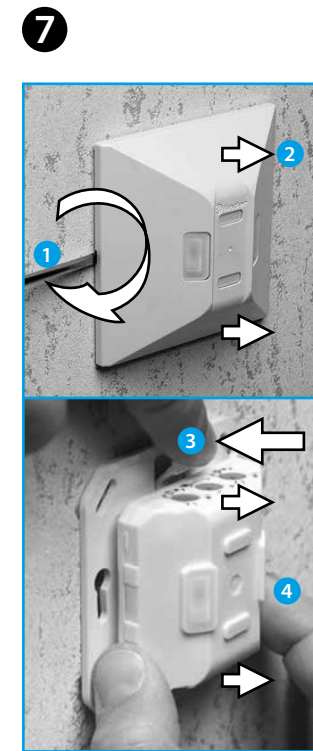
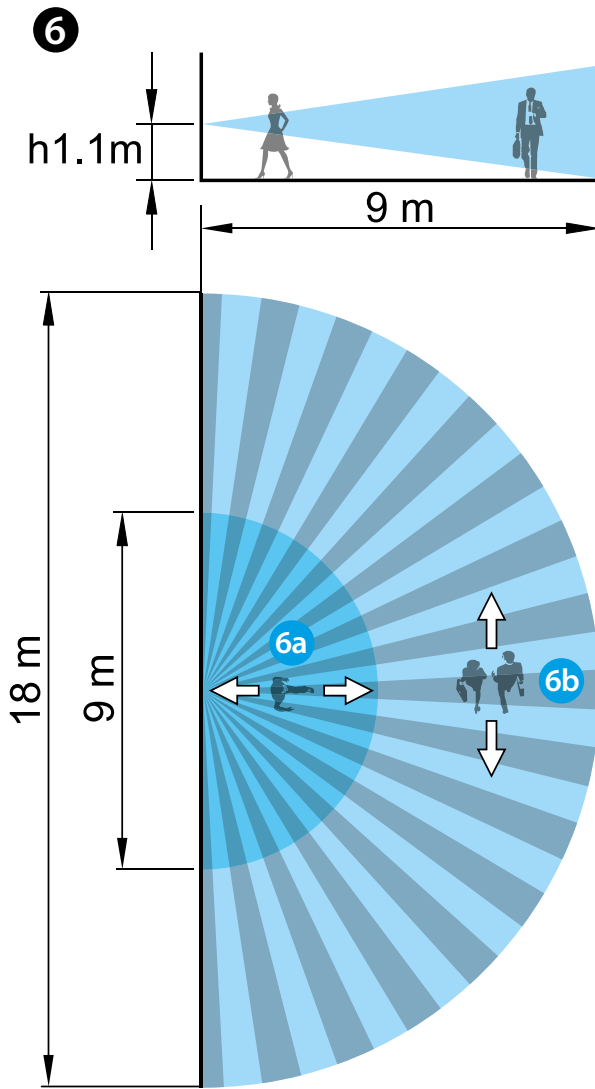
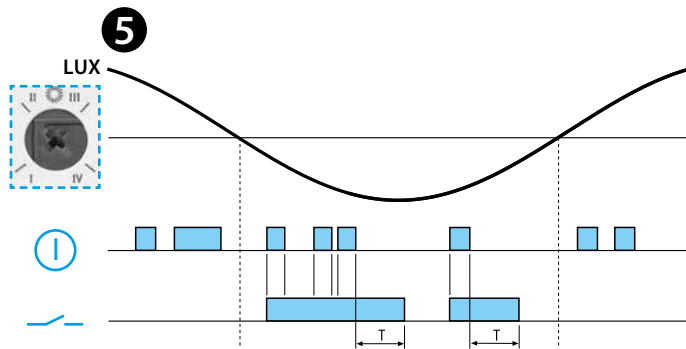
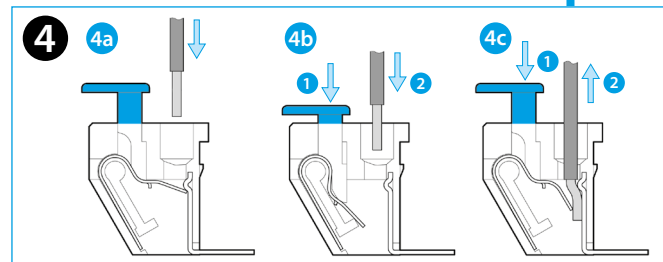
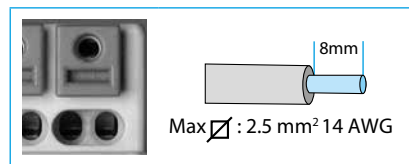
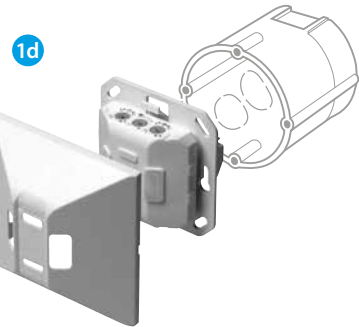
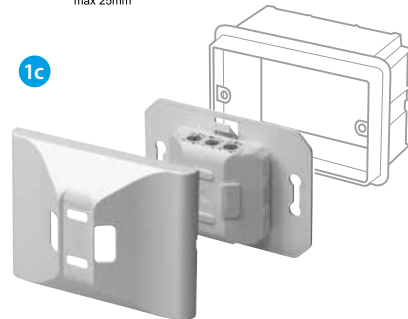
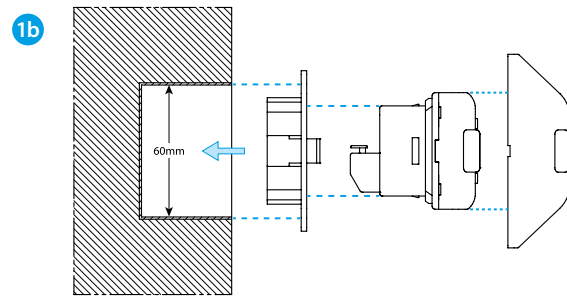
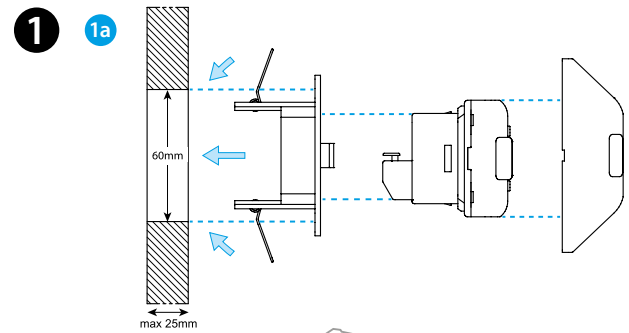
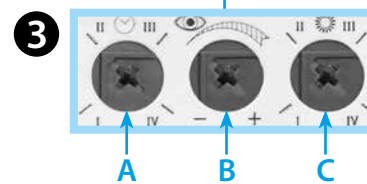
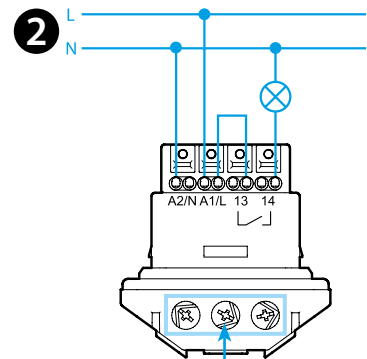




18.61

| | |
|---------------------------------|--|
| EN 60669 - 1 / EN 60669 - 2 - 1 | |
| | 18.61.8.230.0300 U_N (110...230)V AC (50/60 Hz) U_{min} 96 V AC U_{max} 253 V AC P 1.5 VA (50 Hz) / 1 W |
| | 1 NO (SPST-NO) 10 A 250 V AC |
| | AC1 2500 VA |
| | AC15 450 VA |
| | (230 V) 1000 W |
| | (230 V) 350 W |
| | CFL-LED (230 V) 300 W |
| | (-10...+50)°C |
| IP40 | |



NEDERLANDS

18.61
PIR BEWEGINGSMELDER VOOR WANDMONTAGE

- 1 INSTALLATIE**
 - 1a Inbouwmontage in holle wanden
 - 1b Inbouwmontage in inbouwdoos
 - 1c Montagedoos (3-voudig)
 - 1d Inbouwdoos Ø 60 mm
- 2 AANSLUITSCHEMA**
- 3 INSTELLINGEN**
 - A instelling uitschakelvertraging (I=12s - II=3 min - III=15 min - IV=35 min)
 - B gevoeligheidsinstelling: Stel de gevoeligheid in, passend bij de locatie en voorkom foutdetectie
 - C instelling helderheidsdrempel (I=1lx - II=10lx - III=500lx - IV= altijd AAN (∞ lx))
- 4 INSTEKVERBINDING AANSLUITKLEMMEN**
 - 4a Aansluiting – massieve kabel of met adereindhulzen
 - 4b Aansluiting – soepele kabel
 - 4c Demontage
- 5 FUNCTIEDIAGRAM**
 - Detectie van beweging
 - Uitgangcontact
- 6 DETECTIEGEBIED**
 - Specifiek voor wandmontage. Montagehoogte: 1,1 m (voorbeeld)
 - 6a Radiale beweging
 - 6b Tangentiale beweging
 - Detectiegebied 180°
- 7 DEMONTAGE**