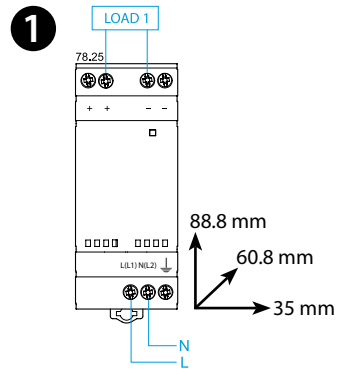
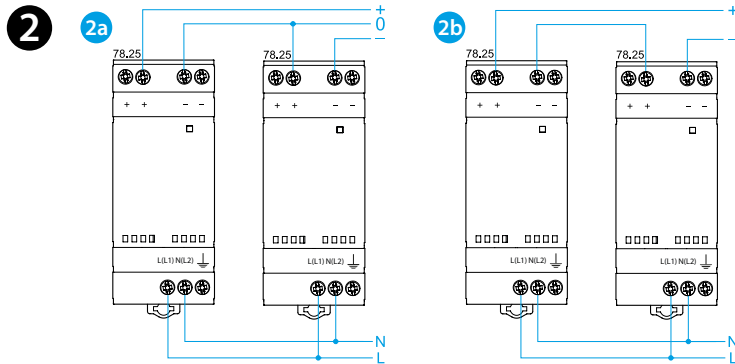




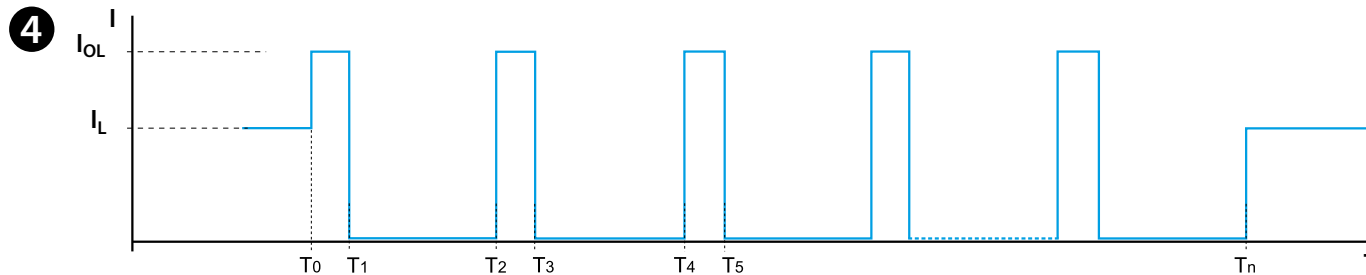
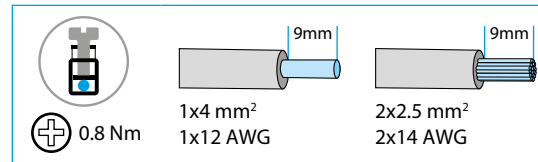
78.25

78.25.1.230.xx00	
IN	U_N (110...240)V AC (50/60Hz) $U_{min} - U_{max}$ (100-265)V AC ($I_{OUT} = I_N$) $U_{min} - U_{max}$ (88 - 100)V AC ($I_{OUT} = 80\% I_N$) U_N 220 V DC $U_{min} - U_{max}$ (140-370)V DC $P < 0.5 W$ (0.3 W 78-1200)
OUT (78.25-1200)	2.1 A (max 4 A - 3 ms) 12VDC, 25 W [(-20...+40)°C, IN 230VAC] 1 A (max 4 A - 3 ms) 12VDC, 25 W [50°C, IN (100...265)VAC - (140...370)VDC]
OUT (78.25-2400)	1 A (max 3 A - 3 ms) 24VDC, 25 W [(-20...+40)°C, IN 230VAC] 0.75 A (max 3 A - 3 ms) 24VDC, 25 W [50°C, IN (100...265)VAC - (140...370)VDC]
	(-20...+60)°C
IP20	



3

78	U_N	LED
OK	✓	
Sh	✓	
ThL	✓	OFF



ROMÂNĂ

78.25
SURSĂ DE ALIMENTARE ÎN COMUTAȚIE

1 SCHEMA DE CONEXIUNE

2 SCHEMA DE CONEXIUNE - EXEMPLE

2a Conexiune duală

2b Conexiune serie

3 LED

U_N Tensiunea de alimentare AC/DC (C.A./C.C.)

Sh Scurtcircuit

ThL Limită termică

4 Hiccup mode (Protecție la scurtcircuit)

I_{OL} - Curent de suprasarcină

I_L - Curentul sarcinii

În condiții normale, sursele de alimentare din componența seriei 78 asigură curentul necesar sarcinii.

Totuși, în condiții anormale cum ar fi un scurtcircuit sau o suprasarcină grea (T_0) tensiunea de ieșire va fi redusă rapid la zero – urmată de curent (T_1).

După aproximativ 2 secunde (T_1 la T_2), sursa de alimentare verifică persistența anomaliilor pe timpul perioadei cuprinse între T_2 și T_3 (30 sau 100ms – dependent de tipul anomaliilor).

Dacă anomalia persistă, așa cum se arată mai sus, curentul este resetat din nou la 0A pentru alte 2s (T_3 la T_4).

Acest proces "intermitent" este repetat până ce anomalia este înlăturată (T_N), după care sursa de alimentare revine la funcționarea normală.

NOTĂ

Eficiență (@230VAC) 89%

Emisii prin radiație și conducție: clasa B conform EN 55022

Protecție termică: internă, cu întreruperea tensiunii de ieșire V_{out}

Întârzierea la pornire: <1s

Produsul poate fi utilizat fără cerințe particulare de cablare dar, pentru a asigura respectarea standardelor EN 61204-3: 2019, lungimea cablurilor de conectare între bornele de ieșire și sarcină nu trebuie să depășească 30 m

Utility Model - IB7825VXX - 07/20 - FINDER S.p.A. con unico socio - 10040 ALMESE (TO) - ITALY