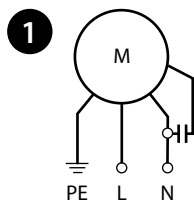


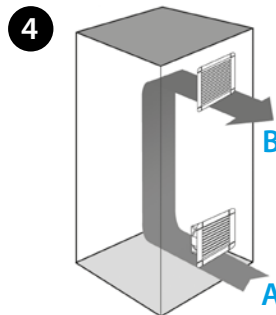
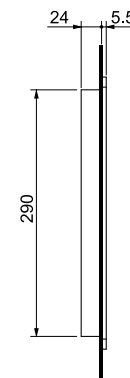
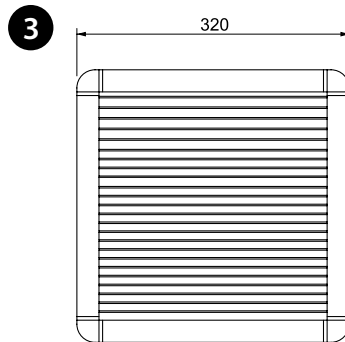
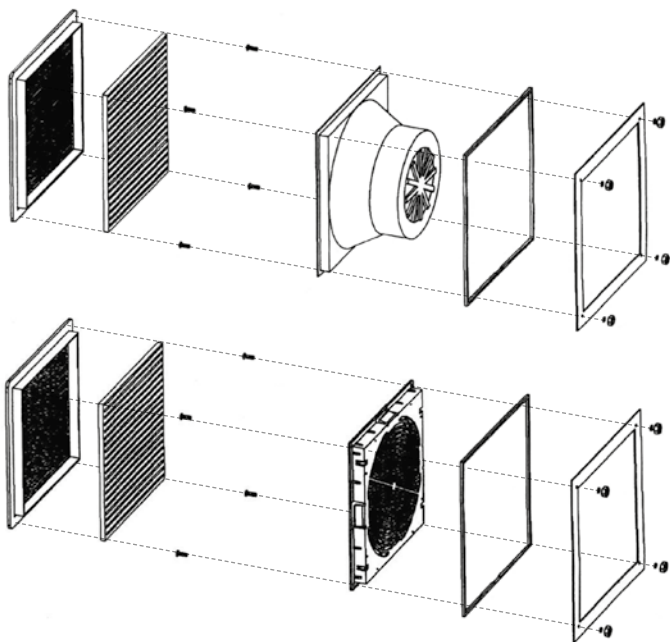
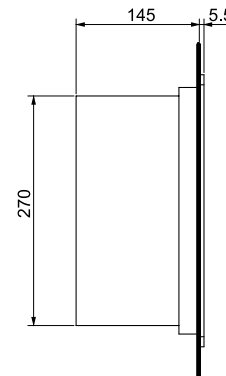
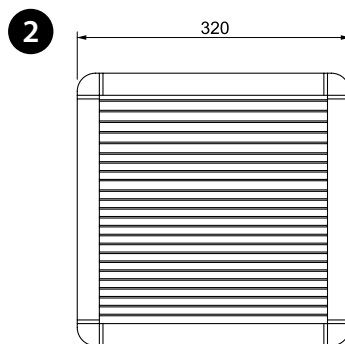


7F-5500

7F.x0.8.xxx.5500	
	U _N 120 V AC (50/60 Hz) (8.120) U _N 230 V AC (50/60 Hz) (8.230) P _N 70 W
OUT	m ³ /h 500
	m ³ /h (+ 7F.0x) 370
	dB (A) 65
	(-10...+70)°C
IP54	



	max 2.5 mm ²
	0.8 Nm



MAGYAR

7F SZÜRŐS VENTILÁTOROK

1 BEKÖTÉSI VÁZLAT

2 MÉRETRAJZOK

3 TARTOZÉKOK (külön rendelendők)

Kilépő szűrők:

7F.05.0.000.5000 (per modelli 7F.50-es ventilátorhoz)

7F.07.0.000.5000 (per modelli 7F.70-es ventilátorhoz)

Tartalék szűrőbetét:

07F.55

4 SZERELÉSI PÉLDA

A Szűrős ventilátor

B Kilépő szűrő

EGYÉB ADATOK

7F.50 Szűrős ventilátorok belsőteri alkalmazásra

7F.70 EMC-nek megfelelő ventilátorok beltérre

7F.80 Szűrős ventilátorok szekrényből elszívó kivitelben belsőteri alkalmazásra

MEGJEGYZÉS

Az elektromágnesesen árnyékolt (7F.70-es EMC-kivitel) és a szekrényből elszívó ventilátorok (7F.80) egyéb műszaki adatai (légáram, méretek, villamos adatok) teljesen megegyeznek a 7F.50-es típusú alapkivitel (szekrénybe befűvő gyári beállítással) adataival.

Szűrőbetét:

EU 3-as osztály a DIN 24185 szerint, közepes (80...90)%-os szűrési fok.

A szűrő anyaga:

Műanyagszál, progresszív felépítésű, hőálló 100°C-ig, öntoltó, F1égési osztályú (DIN 53438).