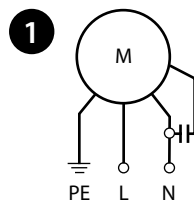


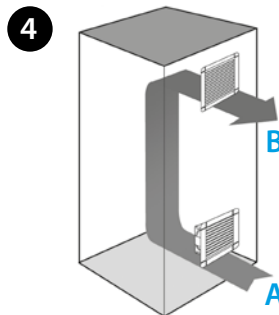
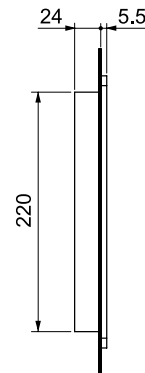
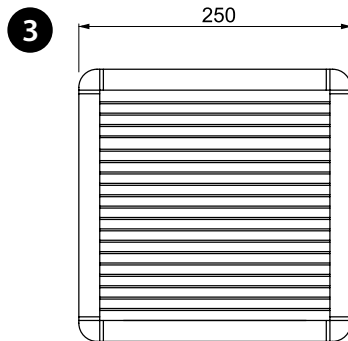
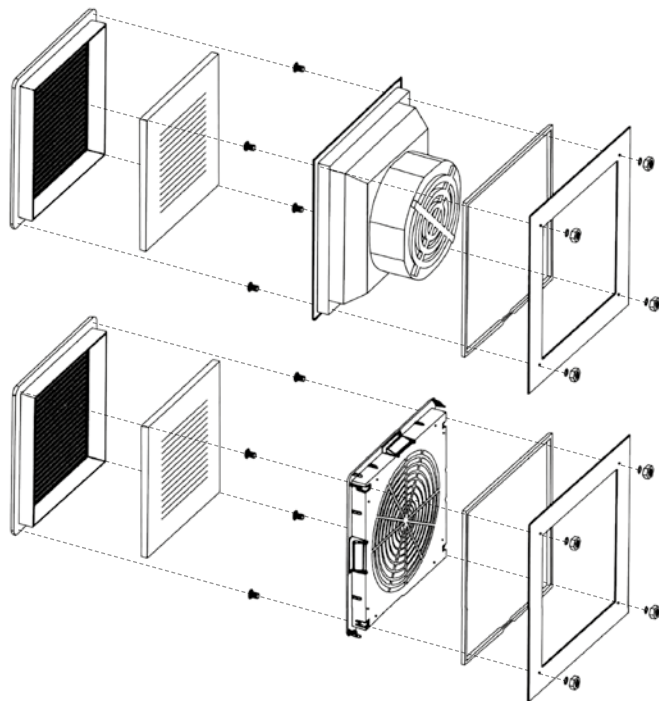
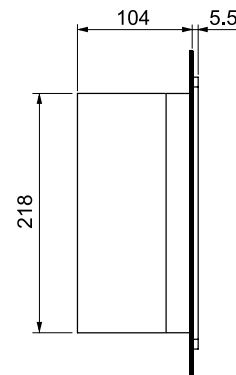
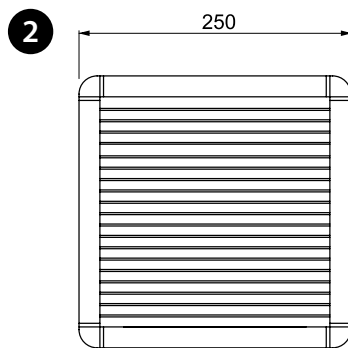


7F-4370

7F.x0.8.xxx.4370		
	U <sub>N</sub> 120 V AC (50/60 Hz) (8.120)	
	U <sub>N</sub> 230 V AC (50/60 Hz) (8.230)	
P <sub>N</sub> 70 W		
OUT	m <sup>3</sup> /h	370
	m <sup>3</sup> /h (+ 7F.0x)	250
	dB (A)	65
	(-10...+70)°C	
IP54		



	max 2.5 mm <sup>2</sup>
	0.8 Nm



# MAGYAR

## 7F SZÜRŐS VENTILÁTOROK

### 1 BEKÖTÉSI VÁZLAT

### 2 MÉRETRAJZOK

### 3 TARTOZÉKOK (külön rendelendők)

#### Kilépő szűrők:

7F.05.0.000.4000 (per modelli 7F.50-es ventilátorhoz)

7F.07.0.000.4000 (per modelli 7F.70-es ventilátorhoz)

#### Tartalék szűrőbetét:

07F.45

### 4 SZERELÉSI PÉLDA

A Szűrős ventilátor

B Kilépő szűrő

#### EGYÉB ADATOK

7F.50 Szűrős ventilátorok belsőtéri alkalmazásra

7F.70 EMC-nek megfelelő ventilátorok beltérre

7F.80 Szűrős ventilátorok szekrényből elszívó kivitelben belsőtéri alkalmazásra

#### MEGJEGYZÉS

Az elektromágnesesen árnyékolt (7F.70-es EMC-kivitel) és a szekrényből elszívó ventilátorok (7F.80) egyéb műszaki adatai (légáram, méretek, villamos adatok) teljesen megegyeznek a 7F.50-es típusú alapkivitel (szekrénybe befűvő gyári beállítással) adataival.

#### Szűrőbetét:

EU 3-as osztály a DIN 24185 szerint, közepes (80...90)%-os szűrési fok.

#### A szűrő anyaga:

Műanyagszál, progresszív felépítésű, hőálló 100°C-ig, öntoltó, F1 égési osztályú (DIN 53438).