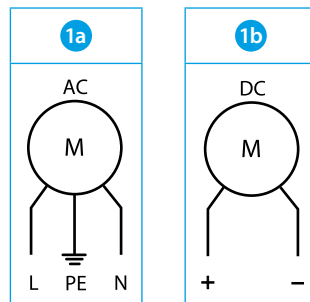




**7F20-4230**  
**7F02-4000**

|   |  |
|---|--|
| <b>7F.2x.x.xxx.4230</b>                             |  |
|   | U <sub>N</sub> 110...120 V AC (50/60 Hz) (8.120) |
|   | U <sub>N</sub> 230...240 V AC (50/60 Hz) (8.230) |
|   | U <sub>N</sub> 24 V DC (9.024)                   |
| P <sub>N</sub> 40 W (AC)/26 W (DC)                  |  |
| <b>OUT</b>  | m <sup>3</sup> /h 230                            |
|   | m <sup>3</sup> /h (+ 7F.02) 180                  |
|   | dB (A) 53 (AC)<br>61 (DC)                        |
|   | (-15...+55)°C                                    |
|   | IP54   |
| <b>UL</b> <sup>®</sup><br><b>US</b>                 |  |
| For Use on a Flat Surface of a Type 1, 12 Enclosure |  |
| Use copper conductor only, 90°C min                 |  |
| Conductor size 14-18 AWG                            |  |
| Surrounding air temperature 55°C                    |  |

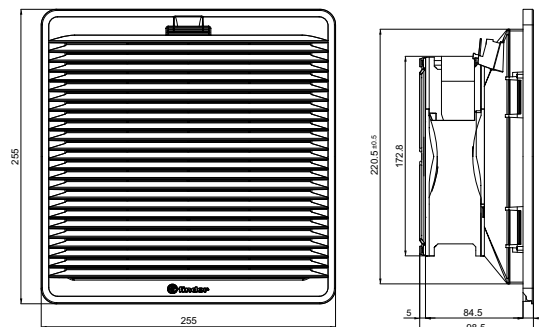
**1**



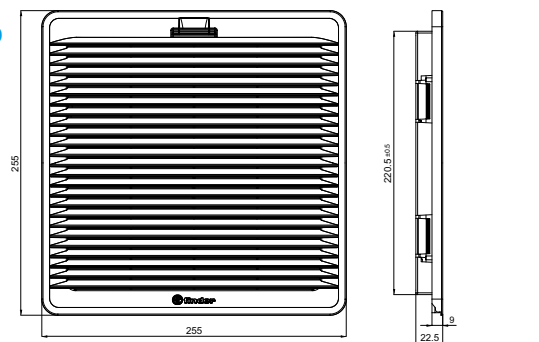
|  |                            |
|--|----------------------------|
|  | 0.75...2.5 mm <sup>2</sup> |
|  | 18...14 AWG                |
|  |                            |

**2**

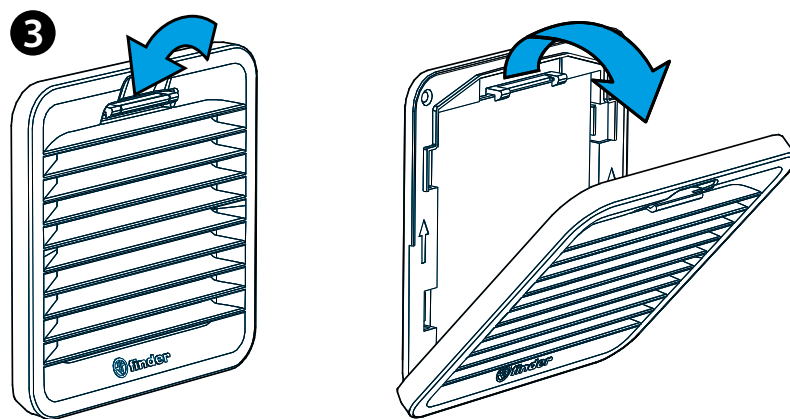
**7F.2x.x.xxx.4230**



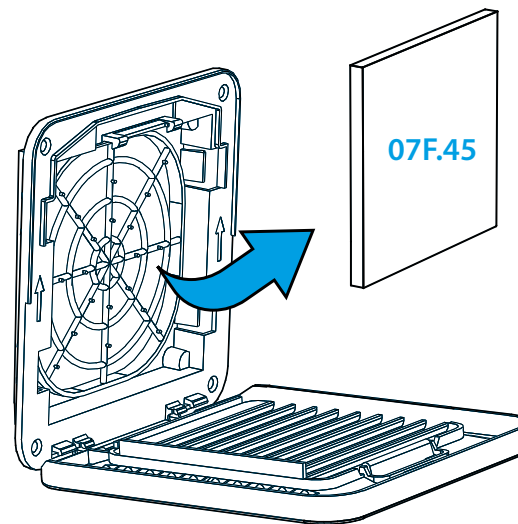
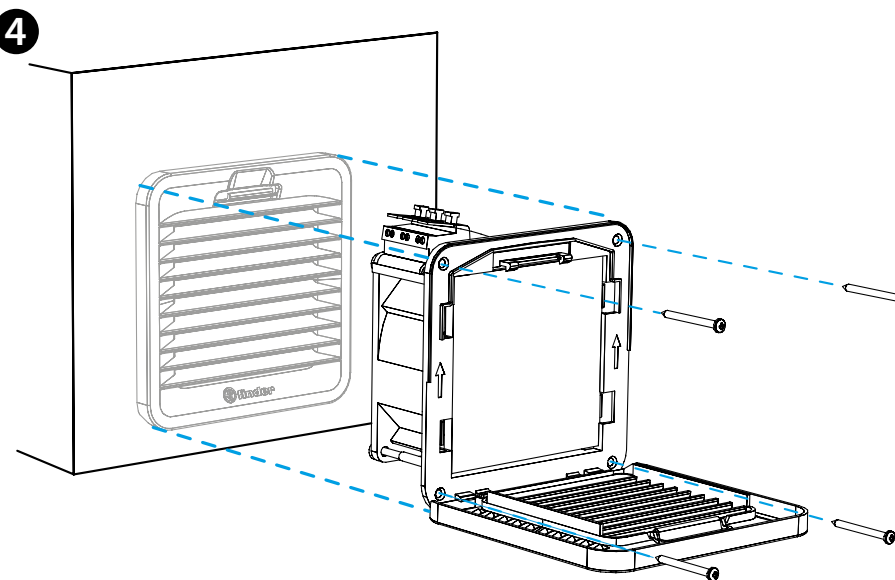
**7F.02.0.000.4000**



**3**



**4**



# MAGYAR

**7F.20 SZŰRŐS VENTILÁTOROK**  
**7F.21 VENTILÁTOROK SZEKRENYBŐL ELSZÍVÓ KIVITELBEN**

- 1a** BEKÖTÉSI VÁZLAT, AC TÁPFESZÜLTSGNÉL  
**1b** BEKÖTÉSI VÁZLAT, DC TÁPFESZÜLTSGNÉL
- MÉRETEK (mm)**  
**7F.2x.x.xxx.4230 Ventilátor**  
**7F.02.0.000.4000 Rács**
- A RÁCS NYITÁSA – A SZŰRŐBETÉT CSERÉJE**  
Tartalék szűrőbetét száma: 07F.45  
**Szűrőosztály**  
EU3 DIN 24185 szerint, közepes szűrési fok (80...90%)  
**A szűrő anyaga**  
Műanyagszálas, progresszív felépítésű, hőálló 100°C-ig, öntöltő, F1 égési osztályú (DIN 53438).
- SZERELÉS (példa)**  
Szerelés bepattintással 1 – 2,5 mm anyagvastagságig lehetséges.  
Ajánlott a csavarokkal történő rögzítés (a csavarok tartozékok).  
Meghúzási nyomaték 0.3 Nm.