




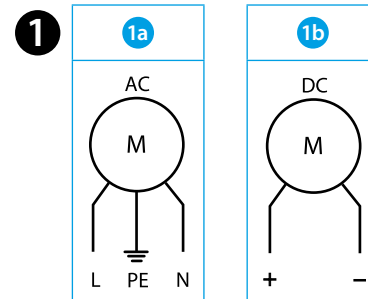
- 1 1a BEKÖTÉSI VÁZLAT, AC TÁPFESZÜLTSGÉNÉL
1b BEKÖTÉSI VÁZLAT, DC TÁPFESZÜLTSGÉNÉL


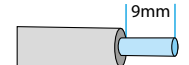
- 2 MÉRETEK (mm)
7F.2x.x.xxx.3100 Ventilátor
7F.02.0.000.3000 Rács

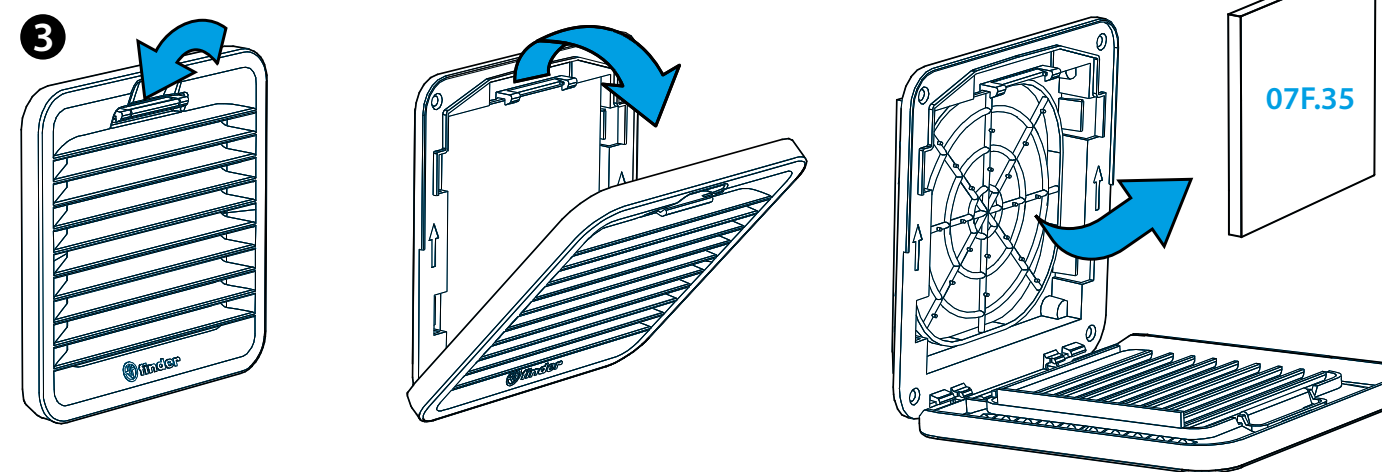
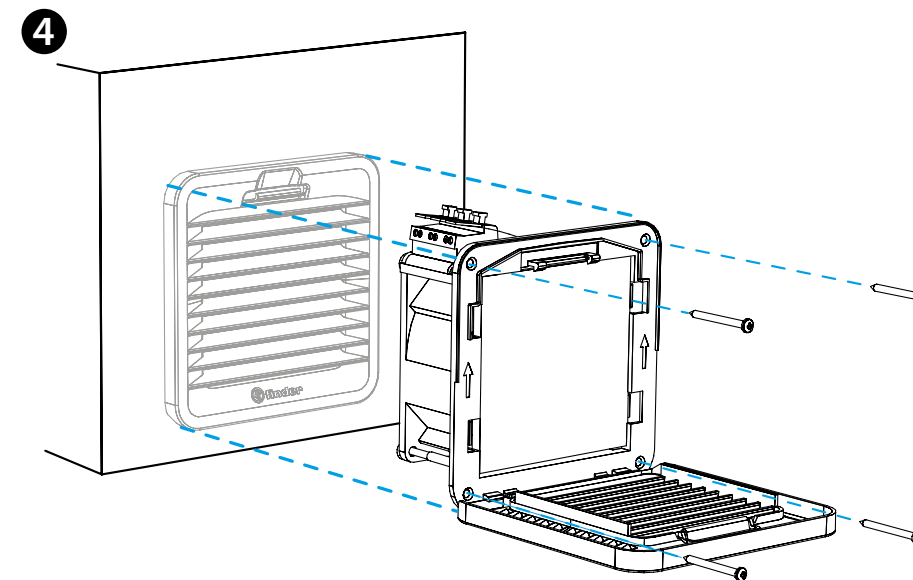
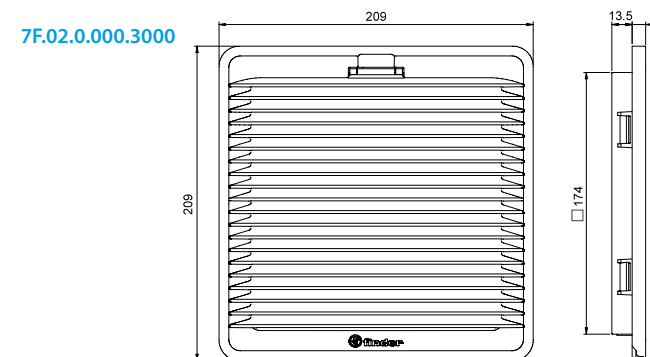
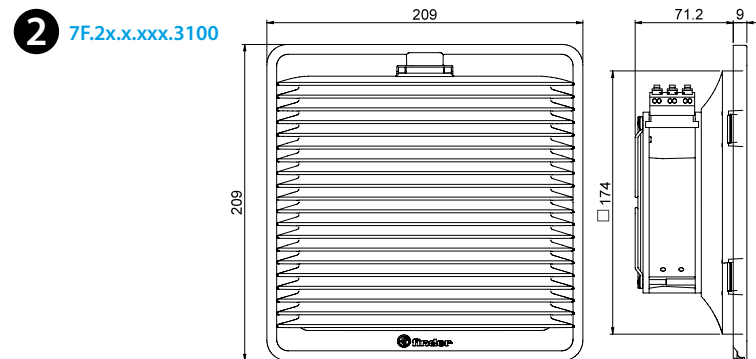
- 3 A RÁCS NYITÁSA – A SZÜRŐBETÉT CSERÉJE
Tartalék szűrőbetét száma: 07F.35
Szűrőosztály
EU3 DIN 24185 szerint, közepes szűrési fok (80...90)%
A szűrő anyaga
Műanyagszálas, progresszív felépítésű, hőálló 100°C-ig, öntöltő, F1 égési osztályú (DIN 53438).

- 4 SZERELÉS (példa)
Szerelés bepattintással 1 – 2,5 mm anyagvastagságig lehetséges.
Ajánlott a csavarokkal történő rögzítés (a csavarok tartozékok).
Meghúzási nyomaték 0.3 Nm.

7F.2x.x.xxx.3100	
	U _N 110...120 V AC (50/60 Hz) (8.120)
	U _N 230...240 V AC (50/60 Hz) (8.230)
	U _N 24 V DC (9.024)
P _N 28 W (AC)/7 W (DC)	
OUT	m ³ /h 100
	m ³ /h (+ 7F.02) 75
	dB (A) 42 (AC) 46 (DC)
	(-15...+55)°C
	IP54
	
For Use on a Flat Surface of a Type 1, 12 Enclosure Use copper conductor only, 90°C min Conductor size 14-18 AWG Surrounding air temperature 55°C	



	0.75...2.5 mm ²
	18...14 AWG
	



7F20-3100
7F02-3000