


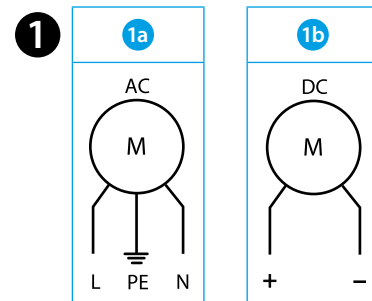

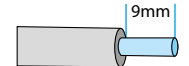


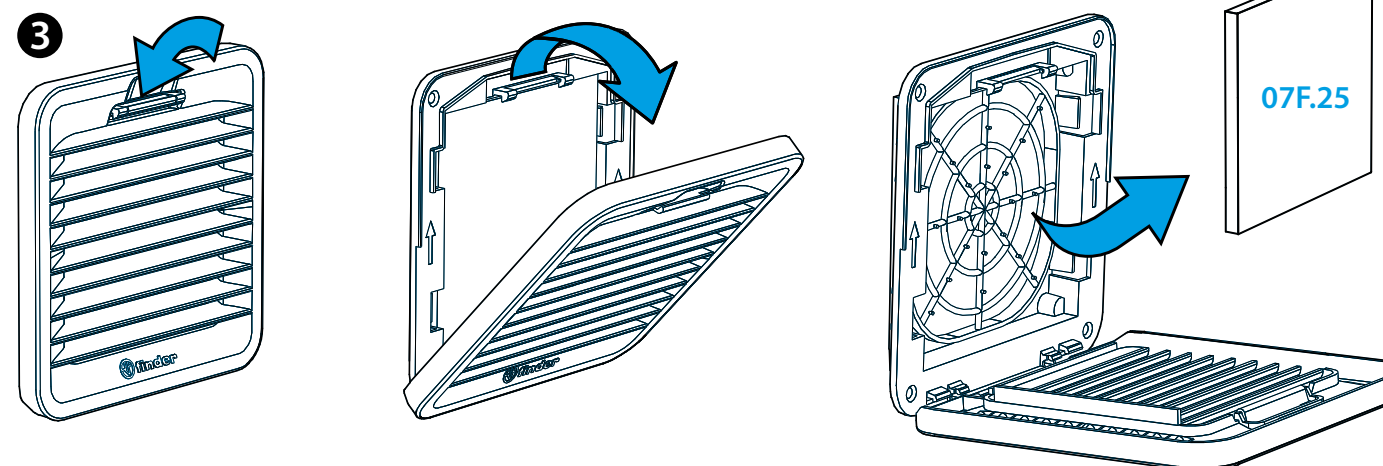
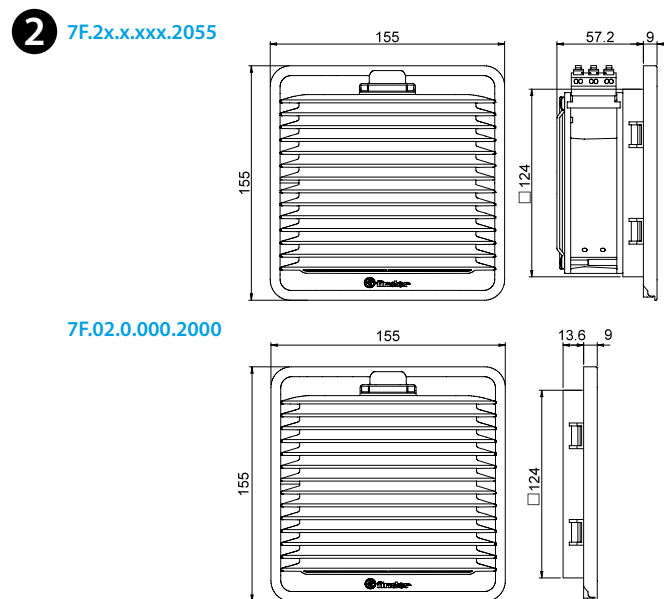
7F.20 SZÜRŐS VENTILÁTOROK
7F.21 VENTILÁTOROK SZEKRENYBŐL ELSZÍVÓ KIVITELBEN

- 1a BEKÖTÉSI VÁZLAT, AC TÁPFESZÜLTSGÉNÉL
1b BEKÖTÉSI VÁZLAT, DC TÁPFESZÜLTSGÉNÉL
- 2 MÉRETEK (mm)
7F.2x.x.xxx.2055 Ventilátor
7F.02.0.000.2000 Rács
- 3 A RÁCS NYITÁSA – A SZÜRŐBETÉT CSERÉJE
Tartalék szűrőbetét száma: 07F.25
Szűrőosztály
EU3 DIN 24185 szerint, közepes szűrési fok (80...90)%
A szűrő anyaga
Műanyagszálas, progresszív felépítésű, hőálló 100°C-ig, öntöltő, F1 égési osztályú (DIN 53438).
- 4 SZERELÉS (példa)
Szerelés bepattintással 1 – 2,5 mm anyagvastagságig lehetséges.
Ajánlott a csavarokkal történő rögzítés (a csavarok tartozékok).
Meghúzási nyomaték 0.3 Nm.

7F.2x.x.xxx.2055		
	U _N 110...120 V AC (50/60 Hz) (8.120)	
	U _N 230...240 V AC (50/60 Hz) (8.230)	
	U _N 24 V DC (9.024)	
P _N 28 W (AC)/7 W (DC)		
OUT	m ³ /h	55
	m ³ /h (+ 7F.02)	40
	dB (A)	42 (AC) 46 (DC)
	(-15...+55)°C	
	IP54	
		
For Use on a Flat Surface of a Type 1, 12 Enclosure Use copper conductor only, 90°C min Conductor size 14-18 AWG Surrounding air temperature 55°C		



	0.75...2.5 mm ²
	18...14 AWG
	



7F20-2055
7F02-2000