

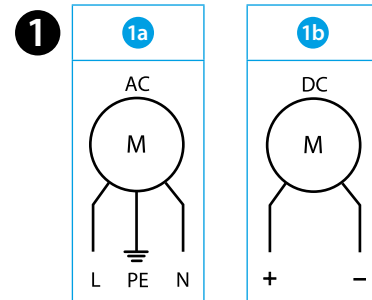


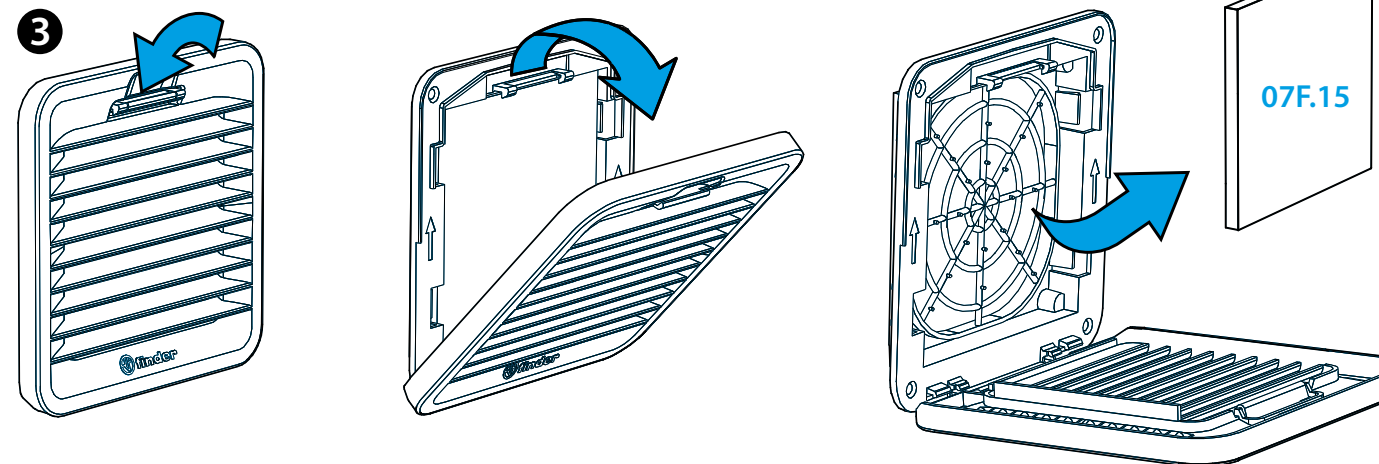
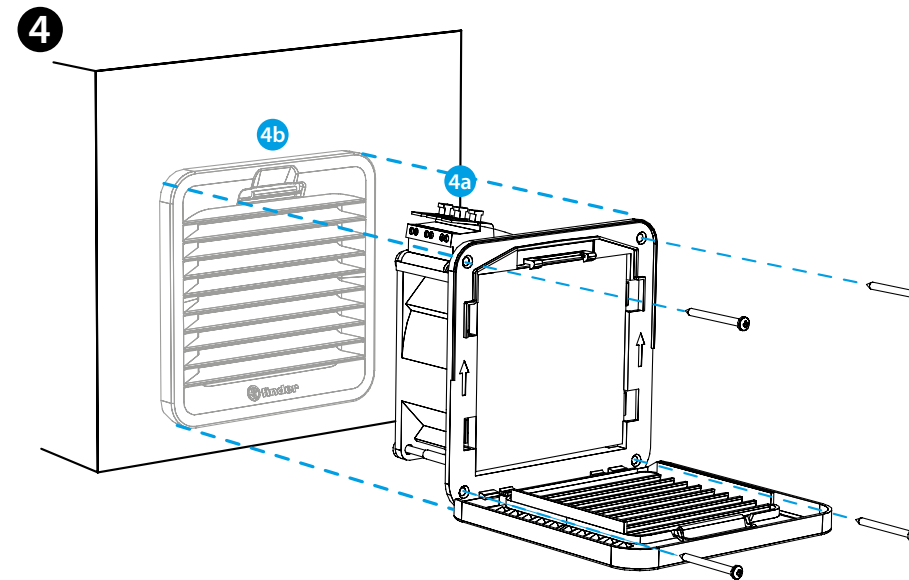
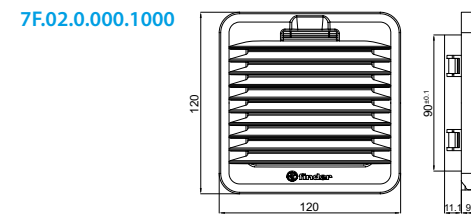
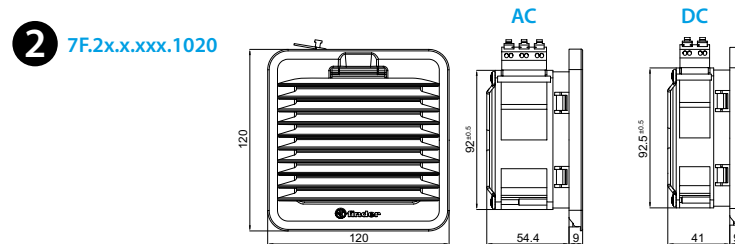


- 1a BEKÖTÉSI VÁZLAT, AC TÁPFESZÜLTSGÉNÉL**
1b BEKÖTÉSI VÁZLAT, DC TÁPFESZÜLTSGÉNÉL
- MÉRETEK (mm)**
7F.2x.x.xxx.1020 Ventilátor
7F.02.0.000.1000 Rács
- A RÁCS NYITÁSA – A SZŰRŐBETÉT CSERÉJE**
Tartalék szűrőbetét száma: 07F.15
Szűrőosztály
EU3 DIN 24185 szerint, közepes szűrési fok (80...90)%
A szűrő anyaga
Műanyagszálas, progresszív felépítésű, hőálló 100°C-ig, öntöltő, F1 égési osztályú (DIN 53438).
- SZERELÉS (példa)**
Szerelés bepattintással 1 – 2,5 mm anyagvastagságig lehetséges.
Ajánlott a csavarokkal történő rögzítés (a csavarok tartozékok).
Meghúzási nyomaték 0.3 Nm.
Szerelési sorrend:
1 A 4a jelű csatlakozó kapcsokat távolítsuk el
2 A ventilátort helyezzük a 4b ábra szerint a szerelési kivágásba
3 A csatlakozó kapcsokat a 4a ábra szerint helyezzük vissza

7F.2x.x.xxx.1020	
	U _N 110...120 V AC (50/60 Hz) (8.120)
	U _N 230...240 V AC (50/60 Hz) (8.230)
	U _N 24 V DC (9.024)
P _N 17 W (AC)/3.6 W (DC)	
OUT	m ³ /h 24
	m ³ /h (+ 7F.02) 14
	dB (A) 27 (AC) 37.5 (DC)
	(-15...+55)°C
IP54	
UL [®] US	
For Use on a Flat Surface of a Type 1, 12 Enclosure Use copper conductor only, 90°C min Conductor size 14-18 AWG Surrounding air temperature 55°C	



	0.75...2.5 mm ²
	18...14 AWG
	



7F20-1020
7F02-1000