



finder[®]

SWITCH TO THE FUTURE

NOWOŚĆ



PIR Czujnik ruchu i obecności z systemem DALI

Typ 18.5D.8.230.0000

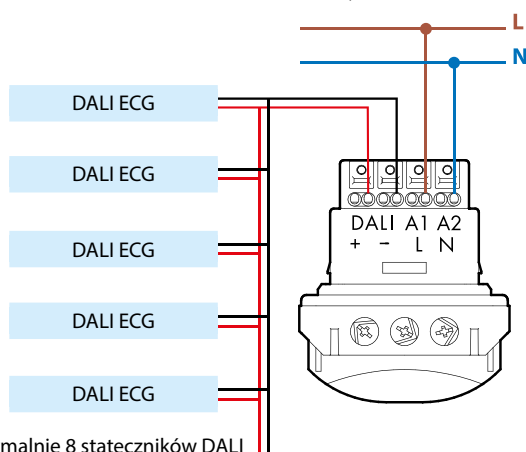
Trzy funkcje:

- **Komfort**
Stała kontrola oświetlenia w zależności od natężenia światła
- **Prostota**
Kontrola ON/OFF z wczesnym ostrzeganiem
- **Kurtuazja**
Kontrola ON/OFF z wczesnym ostrzeganiem + kurtuazyjny poziom oświetlenia

Funkcje

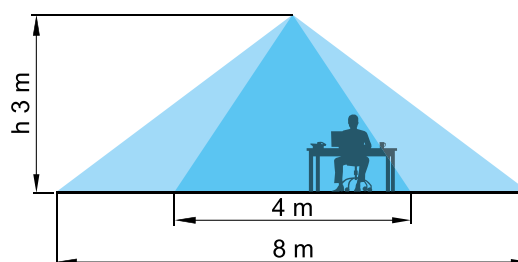
- Trzy wybieralne funkcje: - Stała kontrola oświetlenia w zależności od natężenia światła
 - Kontrola ON/OFF z wczesnym ostrzeganiem
 - Kontrola ON/OFF z wczesnym ostrzeganiem + kurtuazyjny poziom oświetlenia
- Dwie strefy czułości, aż do 64 m²: - "Obecność" strefa do obszarów niskiej aktywności (4x4 m);
 - "Ruch" strefa do ciągów komunikacyjnych lub obszarów wysokiej aktywności (8x8 m)
- Zastosowania: biura, szkoły, miejsca niskiej aktywności

Nadaje się do bezpośredniego sterowania 8 stateczników elektronicznych DALI.



Maksymalnie 8 stateczników DALI

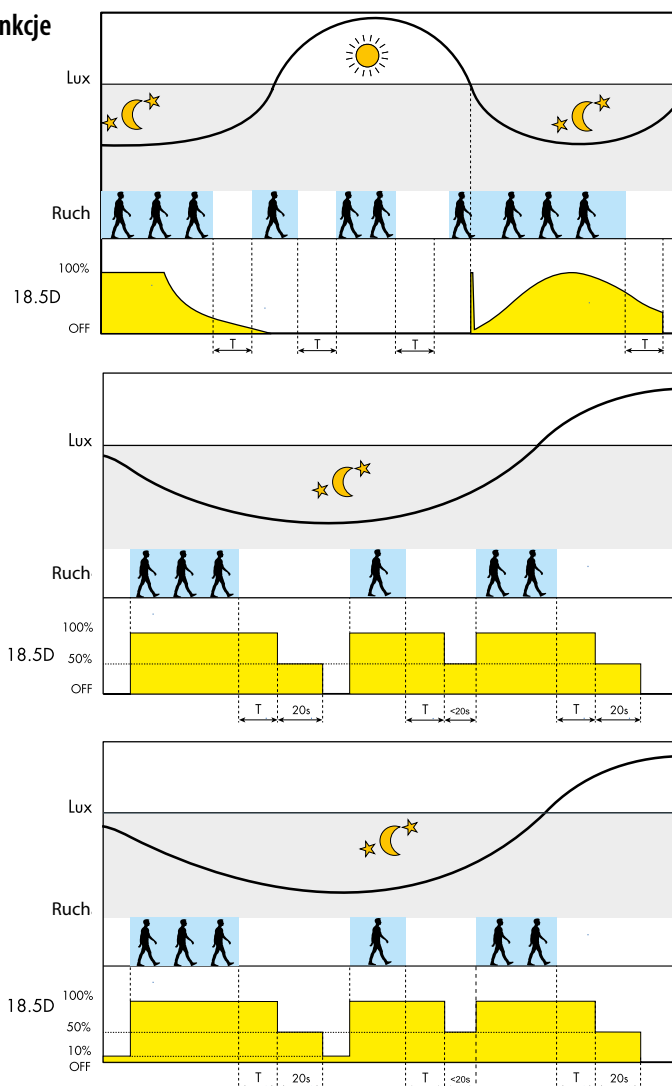
Strefa detekcji (wysokość 3 m):
Ruch 8x8 m, obecność 4x4 m



Maksymalna ilość stateczników DALI ECG	8
Zasilanie	110...230 V AC (50/60Hz)
Próg zadziałania	10...800 lx
Opóźnienie wyłączenia	10 s...35 min
Zaciski	Push-In
Zakres temp. pracy	-10...+50°C
Montaż	powierzchniowy lub w puszkę



Funkcje



Komfort - Stała kontrola oświetlenia w zależności od natężenia światła

Dostosowuje się, aby utrzymać stały poziom jasności, uwzględniając wykrycie ruchu i poziom oświetlenia naturalnego, zwiększając lub zmniejszając moc oświetlenia. Nadaje się do małych biur, sal lekcyjnych lub miejsc pracy. Pozwala to na znaczną oszczędność energii utrzymując komfortowy poziom oświetlenia.

Prostota - Kontrola ON/OFF z wczesnym ostrzeżeniem

Działa jak standardowy czujnik ruchu aktywując oświetlenie na 100% mocy. Zapewnia ostrzeżenie wyłączenia poprzez redukcję mocy do 50% na 20 sekund. Zapobiega niespodziewanemu wyłączeniu oświetlenia.

Kurtuazja - Kontrola ON/OFF z wczesnym ostrzeżeniem + kurtuazyjny poziom oświetlenia

Jeśli poziom jasności jest niższy niż nastawiony, oświetlenie jest utrzymywane na poziomie 10% mocy, gwarantując stały minimalny poziom oświetlenia. Kiedy następuje wykrycie ruchu poziom oświetlenia wzrasta do 100%. Wczesne ostrzeżenie o redukcji oświetlenia następuje poprzez zmniejszenie poziomu mocy do 50% na 20 sekund. Nadaje się do pomieszczeń ogólnodostępnych, holi, korytarzy, stref wind.