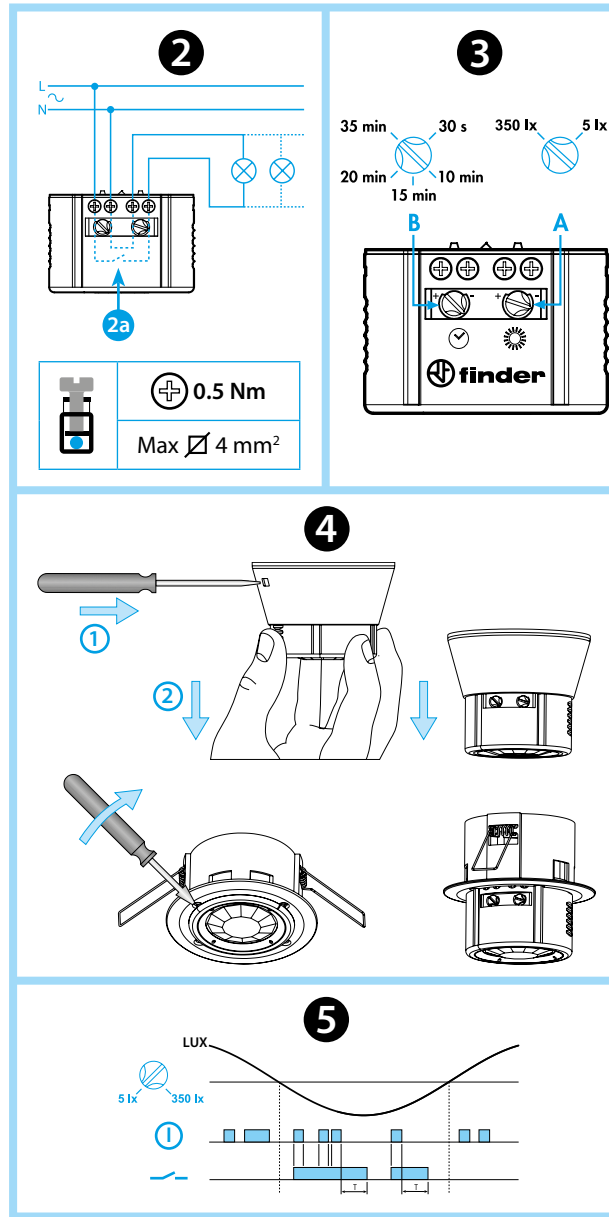
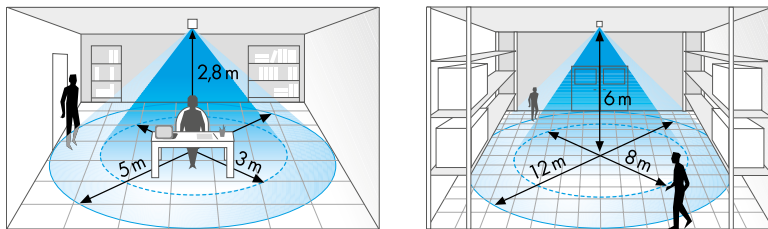
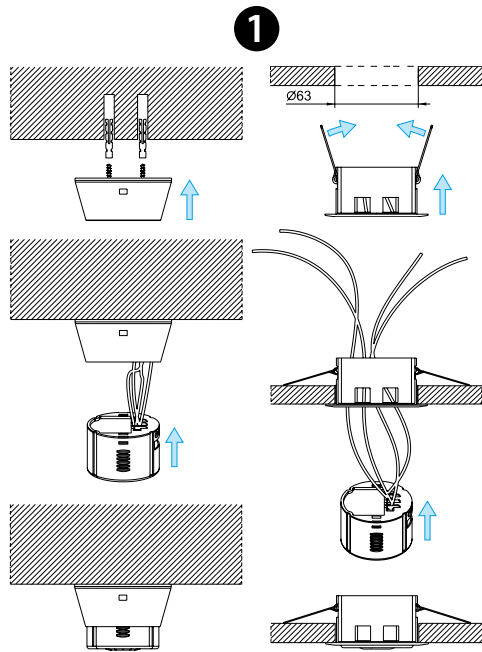




18.31.8.230.0031

EN 60669 - 1 / EN 60669 - 2 - 1	
	18.31.8.230.0031 U _N (120...230)V AC (50/60 Hz) U _{min} 96 V AC U _{max} 253 V AC P 2 V A (50 Hz) / 1 W
	1 NO (SPST-NO) 10 A 120 V AC 10 A 230 V AC
	AC1 2300 VA AC15 (120 V AC) 250 VA AC15 (230 V AC) 450 VA
	(120 V AC) 500 W (230 V AC) 1000 W
	(120 V AC) 200 W (230 V AC) 350 W CFL-LED (230 V AC) 300 W
	(-10...+50)°C
IP40	



NEDERLANDS

18.31
PIR BEWEGINGS- EN AANWEZIGHEIDSMELDER VOOR
TOEPASSINGEN MET EEN HOOG PLAFOND (tot 6 meter)

1 MONTAGE

2 AANSLUITSCHEMA

2a Interne aansluitingen

3 INSTELLINGEN

A helderheidsdrempel (5...350)lx

B uitschakelvertragingstijd (30s...35min)

OPMERKING

Als instelknop A op de maximum waarde is ingesteld, dan schakelt het contact onafhankelijk van de lichtsterkte van het omgevingslicht

4 DEMONTAGE

5 FUNCTIE

① Bewegingsdetectie

— Uitgangcontact

6 VERTICAAL DETECTIEBEREIK

(Detectiebereik - Plafondmontage)

Detectiegebied 110°

OPMERKING

Bij inbedrijfname of na elke spanningsonderbreking volgt een initialisatie van ca. 30 seconden