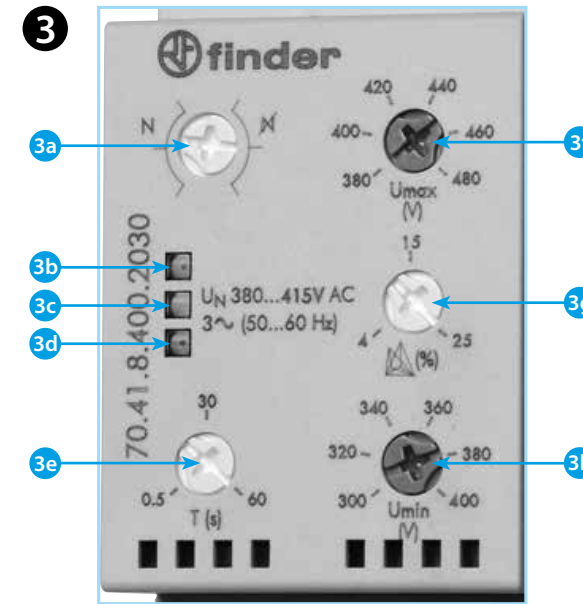
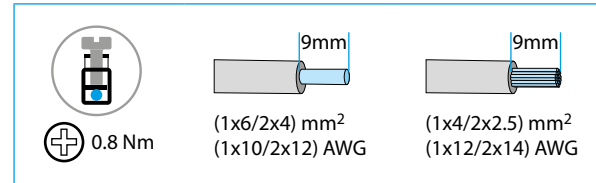
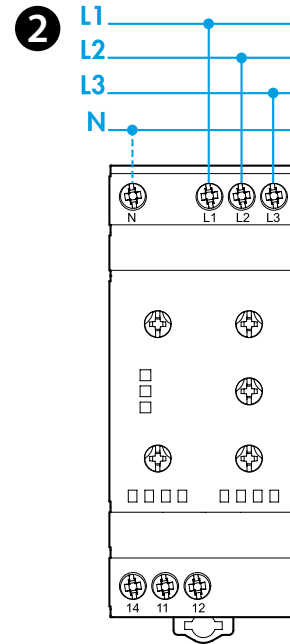
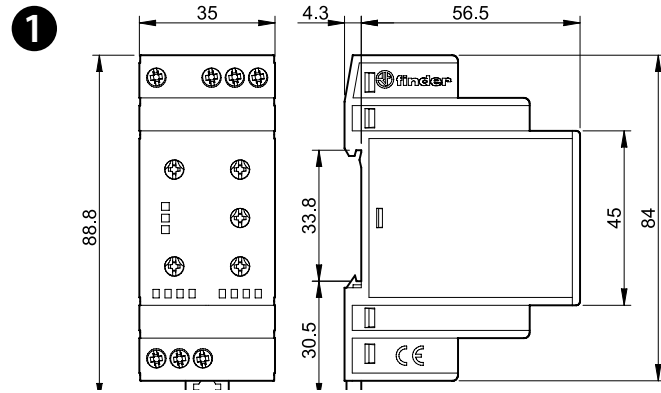




70.41

	70.41.8.400.2030
	U_N (380...415) V AC (50/60 Hz)
	U_{min} 220 V AC
	U_{max} 510 V AC
	P 11 VA / 0.9 W
	1 CO (SPDT) 6 A 250 V AC
	AC1 1500 VA
	AC15 (230 V AC) 500 VA
	(230 V AC) 0.185 kW
	DC1 (30/110/220) V (6/0.2/0.12) A
	(-20...+60)°C
	IP20



ROMÂNĂ

70.41
RELEU DE SUPRAVEGHERE A TENSIUNII PENTRU REȚELE TRIFAZATE
(CU SAU FĂRĂ NEUTRU)

- 1** DIMENSIUNILE
- 2** SCHEMA DE CONEXIUN
11-14: contactul ND
11-12: contactul Nĭ
- 3** VEDERE DIN FAȚĂ (detaliu)
3a Selectorul funcțiilor:
(N) Cu supravegherea neutruului - N
(X) Fără supravegherea neutruului - N
3b LED 1 (verde)
3c LED 2 (galben)
3d LED 3 (roșu)
3e Reglarea temporizării la deconectare (T pe diagramele funcțiilor)
(0.5...60)s
3f Selector tensiune maximă (380...480)V
3g Asimetrie reglabilă (4...25)% U_N
3h Selector tensiune minimă (300...400)V

- 4** FUNCȚIILE
4a Câmp de supraveghere (supratensiune+ subtensiune)
4b Supraveghere succesiunea fazelor și lipsă fază
4c Supraveghere asimetrie și lipsă neutru

NOTĂ
Histereză (H pe diagramele funcțiilor): 10 V.
Timpul de inițializare: 1s.
Timpul de revenire (recuperare): 1s.
Logică de protecție pozitivă – contactul se deschide dacă valoarea măsurată este în afara câmpului de supraveghere impus.

