

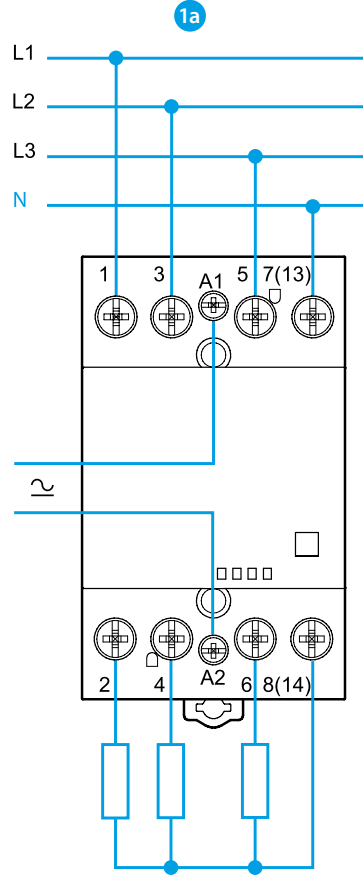
22.44

22.64

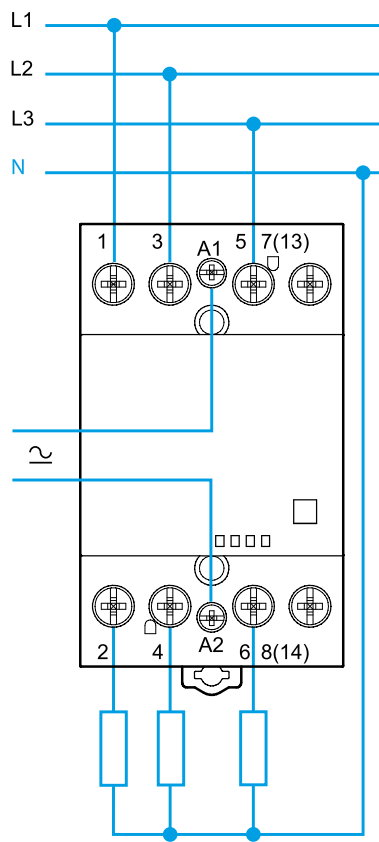


	22.44.0.xxx.4x10 U_N [12 - 24 - 110...120 (110 V DC) - 230...240 (220 V DC)] V AC (50/60 Hz) / DC $U_{min} - U_{max}$ (0.85...1.1) U_N P 5 VA (50 Hz) / 5 W	
40 A 440 V AC (EN 61095:2009 - EN 60947-4-1:2009)		
	22.44	22.64
	AC1 / AC-7a (400 V) 16000 VA AC3 / AC-7b (400 V) 22 A DC1 (30/110/220)V (40/4/1.2) A (400 - 440 V AC) 11 kW	AC1 / AC-7a (400 V) 24000 VA AC3 / AC-7b (400 V) 30 A DC1 (30/110/220)V (63/4/1.2) A (400 - 440 V AC) 15 kW
	4000 W 1500 W CFL-LED 1000 W	5000 W 2000 W CFL-LED 1500 W
	-15...+55°C [-25...+55°C - 22.44.0.xxx.4310]	
IP20		

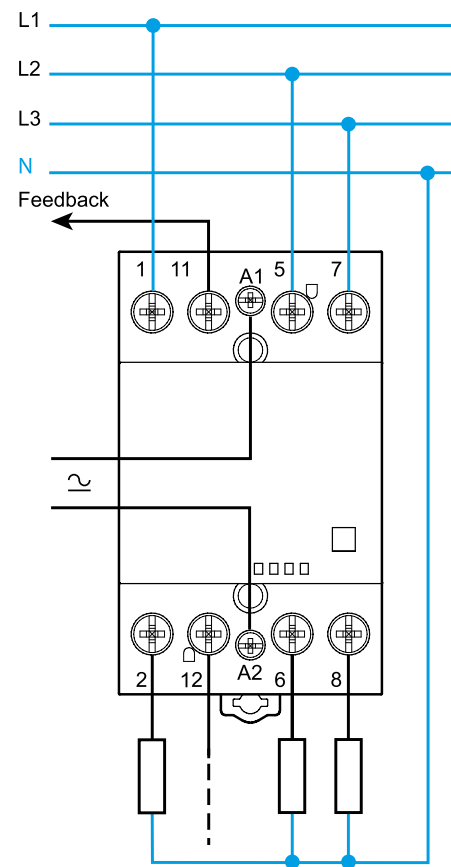
1



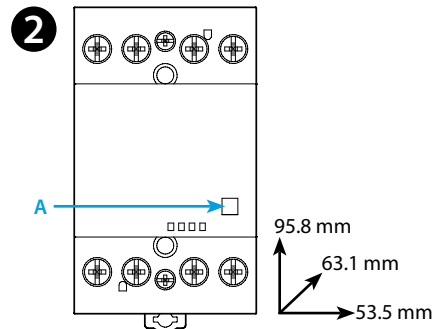
1b



1c

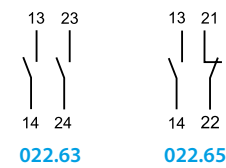
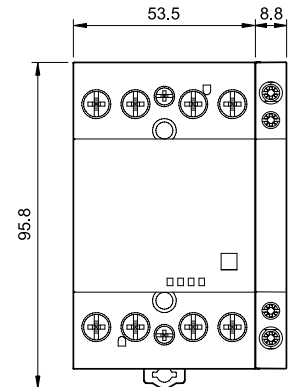


2



22.44 + (022.63 / 022.65)

3



	022.63	2 NO (DPST-NO)
	022.65	1 NO (SPST-NO) + 1 NC (SPST-NC)
		AC1 6 A AC15 (230 V AC) 700 VA

DEUTSCH

22.x4 INSTALLATIONSSCHÜTZE 40 A
 Entsprechend der EN 61095:2009 und der EN 60947-4-1:2009

- 1 ANSCHLUSSBEISPIELE**
 - 1a 3 Phasen und N geschaltet
 - 1b 3 Phasen geschaltet
 - 1c Anwendungsbeispiel für Installationsschütze mit Spiegelkontakt*

- 2 FRONTANSICHT**
 - A Mechanische Anzeige

- 3 ZUBEHÖR**

Die Hilfsschalter 022.63/022.65 sind durch schnelle und einfache "Schnelle Montage" an den Installationsschütze zu befestigen

ANWENDUNGSHINWEIS

- Die zulässige Umgebungstemperatur bei 3 nebeneinander montierten Installationsschütze beträgt max. +40°C; sind mehr als 3 Schütze nebeneinander montiert, ist ein Montageabstand von 9 mm einzuhalten
- Bei 2 nebeneinander montierten Installationsschütze beträgt die zulässige Umgebungstemperatur max. +55°C; sind mehr als 2 Installationsschütze nebeneinander montiert, ist ein Montageabstand von 9 mm einzuhalten
- Ansprech- / Rückfallzeit (20/45)ms

* (4717): Spiegelkontakt gemäß: EN 60947-4-1
 Anwendungsbeispiel für Installationsschütze mit Spiegelkontakt:
 Wenn die Hauptkontakte (NO) geschlossen sind, muß der Hilfsöffner definitiv geöffnet sein.

