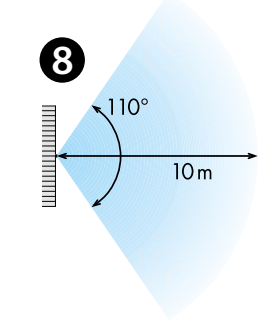
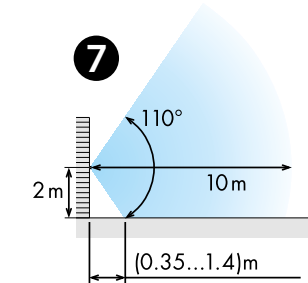
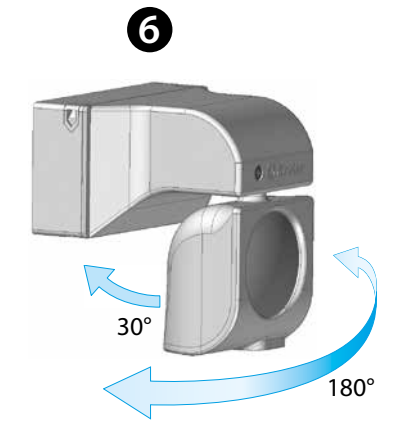
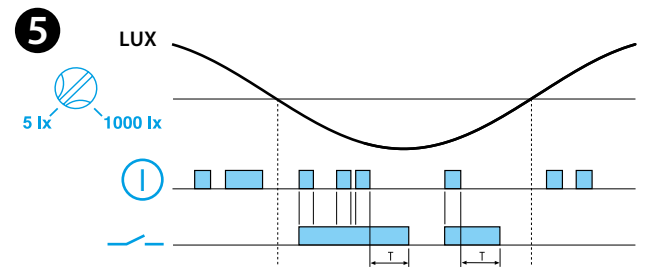
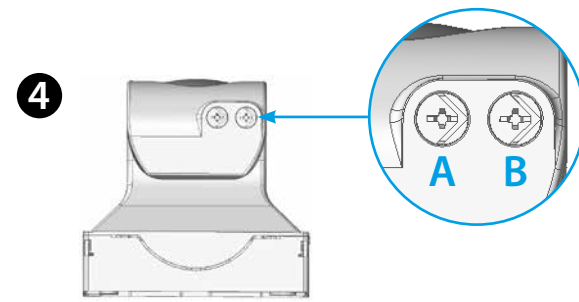
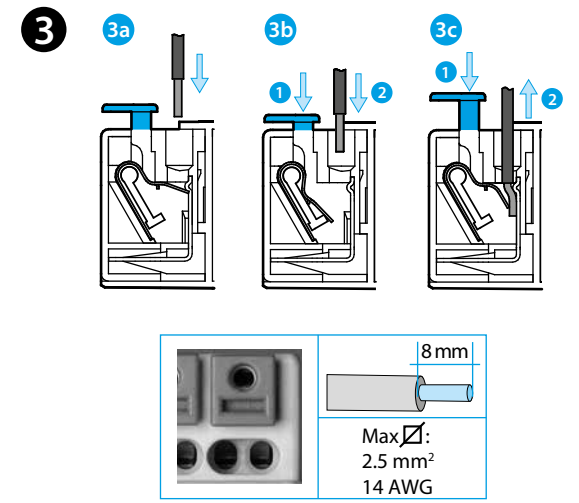
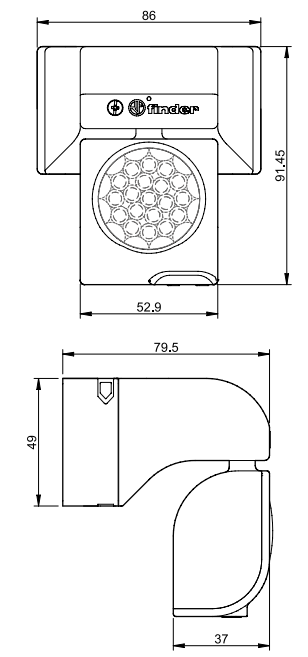
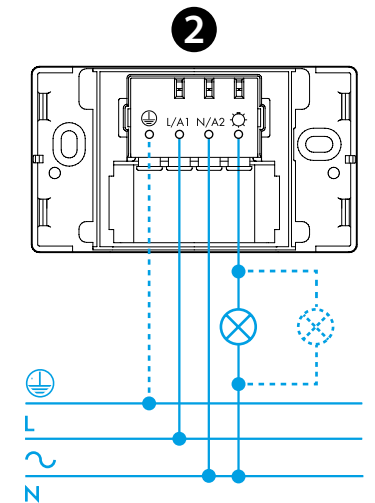
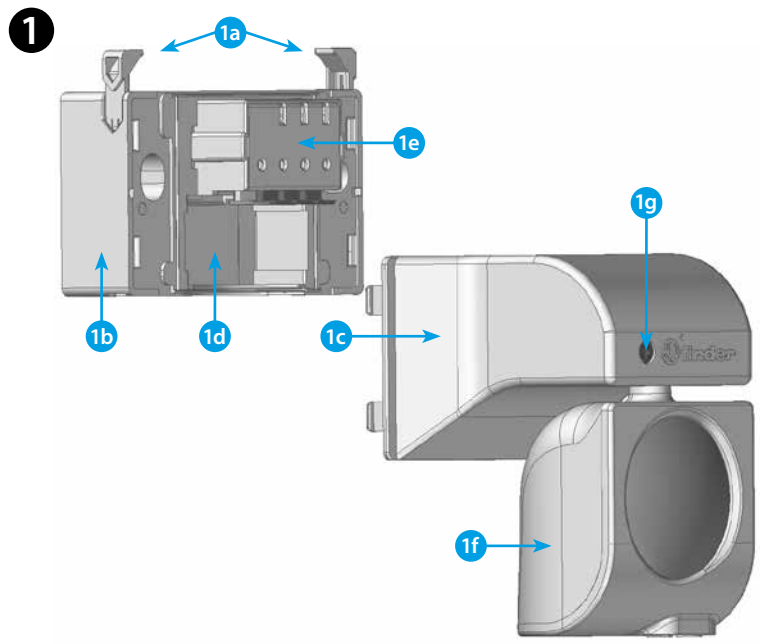




18.A1

EN 60669-1 / EN 60669-2-1			
18.A1.8.230.0000			
U _N (110...230)V AC (50/60)Hz			
U _{min} - U _{max} 96 V AC – 253 V AC			
P 2 VA (50 Hz) / 0.8 W			
1 NO (SPST-NO) 10 A 120 V AC μ		1 NO (SPST-NO) 10 A 230 V AC μ	
AC1	1200 VA	AC1	2300 VA
AC15 (120 V AC)	250 VA	AC15 (230 V AC)	450 VA
(120 V AC)	500 W	(230 V AC)	1000 W
(120 V AC)	200 W	(230 V AC)	350 W
CFL-LED (120 V AC)	150 W	CFL-LED (230 V AC)	300 W
(-30...+50)°C			
IP55			



- MONTAGGIO**
 - Alzare i perni laterali (1a)
 - Sganciare il supporto (1b) dal corpo lente (1c) e fissarlo al muro tramite gli appositi fori
 - Introdurre i cavi nel rilevatore bucando la membrana (1d)
 - Collegare i cavi ai morsetti push-in (1e), secondo lo schema di collegamento del punto 2
 - Fissare nuovamente il corpo lente (1c) al suo supporto (1b)
 - Abbassare i perni laterali (1a), orientare la lente (1f) nella posizione desiderata e bloccarla serrando la vite (1g)

- SCHEMA DI COLLEGAMENTO**
(Massima sezione dei conduttori 2.5mm²)
- TERMINALI PUSH-IN (COLLEGAMENTO)**
 - 3a Collegamento cavi rigidi o con puntalini
 - 3b Collegamento cavi flessibili
 - 3c Disconnessione

- REGOLAZIONI**
 - A Ritardo allo spegnimento (10 s...20 min)
 - B Soglia di intervento crepuscolare (5...1.000)lx [1000 lx = sempre ON (∞ lx)]

- FUNZIONAMENTO**
 - Rilevazione movimento
 - Contatto di uscita del relè

- INSTALLAZIONE E ORIENTAMENTO**
- VISTA LATERALE**
(installazione a parete - campo di copertura)
- VISTA IN PIANTA**
(installazione a parete - campo di copertura)

NOTA
All'atto della prima alimentazione, e a seguito di ogni mancanza di tensione, il rilevatore effettua un'inizializzazione hardware-software della durata di circa 30".