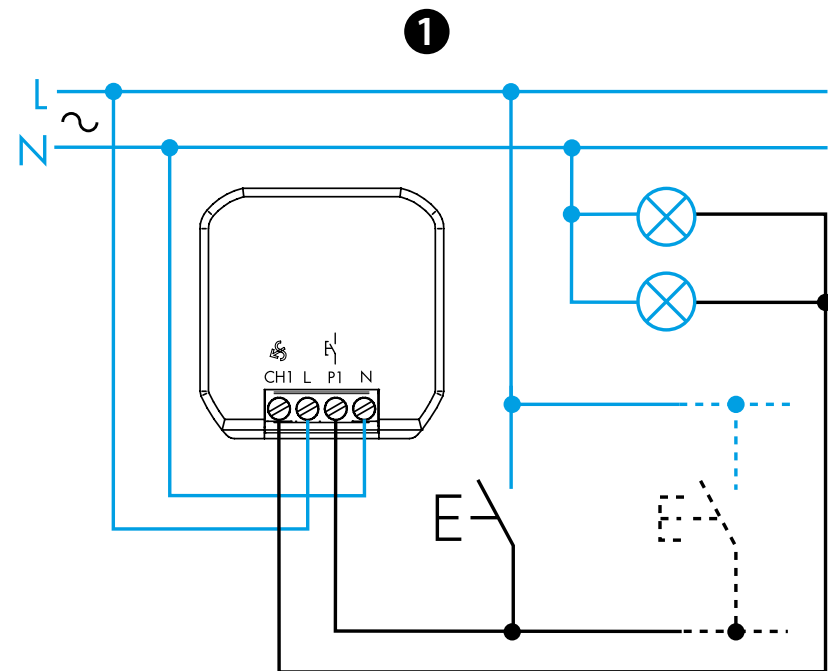
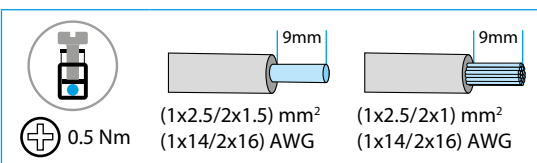




15.21

EN 60669-1 / EN 60669-2-1		
	<b>15.21.8.230.B300</b> U <sub>N</sub> 230 V AC (50/60 Hz) U <sub>min</sub> 184 V AC U <sub>max</sub> 253 V AC P 0.4 W	
	<b>15.21.8.120.B200</b> U <sub>N</sub> 110...120 V AC (50/60 Hz) U <sub>min</sub> 88 V AC U <sub>max</sub> 132 V AC P 0.4 W	
	<b>230 V AC</b>	<b>120 V AC</b>
<b>LED</b>	150 W	100 W
	300 W	150 W
	300 W	150 W
	150 W	80 W
	300 W	150 W
	(-10...+50)°C	



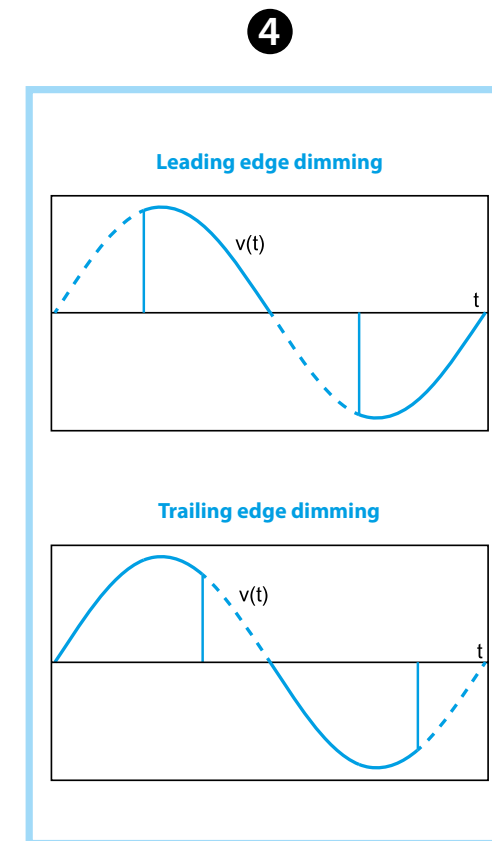
**2** Bluetooth™

Download on the App Store

**FINDER TOOLBOX**

GET IT ON Google Play

	A	B	C	D
<b>LED</b>		<b>1*</b> TE Trailing Edge		
		<b>2</b> LE Leading Edge		
<b>LED</b>			<b>3</b> TE Trailing Edge	
			<b>4</b> LE Leading Edge	
			<b>5</b> TE Trailing Edge	
			<b>6</b> LE Leading Edge	
			<b>7</b> LE Leading Edge	
<b>AUTO</b>	<b>AUTOMATIC</b>			



POLSKI

15.21.8.230.B300 ŚCIEMNIACZ BLUETOOTH

**1** SCHEMAT OPRZEWODOWANIA

**2** FINDER TOOLBOX

- Z aplikacją Finder Toolbox można:
- Nastawić żądaną funkcję
  - Nastawić minimalny poziom ściemniania (zakres 5% - 60%)
  - Ustawić szybkość zmian ON/OFF dla krótkiego impulsu (0-3s)
  - Ustawić szybkość ściemniania dla długiego impulsu (1s-16s)
  - Nastawić funkcję pamięci
  - Nastawić funkcję Przywracania po zaniku napięcia
  - Powiązać przyciski bezprzewodowe
  - Nastawa czasu zmiany scenarii (1s-4s)

**3** Funkcje

\*1 fabrycznie ustawiona funkcja.

- A** Rodzaje obciążenia:
- LED (funkcje 1, 2, 3, 4)
  - Halogen (funkcje 1, 2)
  - Elektroniczne zasilacze (funkcje 1, 2)
  - CFL (functions 5, 6)
  - Electromechanical power supplies (function 7)
- B** Wybierana funkcja
- C** Metoda regulacji: Zbocze opadające - Zbocze narastające (patrz punkt **4**)
- D** Krzywa regulacji (Liniowa: funkcje 1-2-7) (Wykładnicza: funkcje 3-4-5-6)

**UWAGA**

- Bez funkcji pamięci: każde polecenie ON powoduje ustalenie pełnego poziomu jasności
- Z funkcją pamięci: przy wyłączeniu OFF poziom jasności jest zapamiętywany, a przy kolejnej komendzie ON ten poziom zostaje przywrócony
- Krótki impuls: przełącza naprzemiennie pomiędzy stanem WŁĄCZENIA i WYŁĄCZENIA
- Długi impuls: poziom światła będzie stopniowo zwiększać się lub zmniejszać, liniowo lub wykładniczo, w zależności od wybranej funkcji
- Zasięg transmisji: około 10 m w wolnej przestrzeni i bez przeszkód
- Zasięg transmisji może się różnić w zależności od struktury budynku
- Przykładowo:
  - Żelbetowe ściany i / lub metalowe ściany
  - Ściany działowe wypełnione wełną izolacyjną na metalicznym podłożu
  - Sufity z panelami z metalu lub włókna węglowego
  - Ołowiane szkło lub szkło z metalową okładziną, meble stalowe

