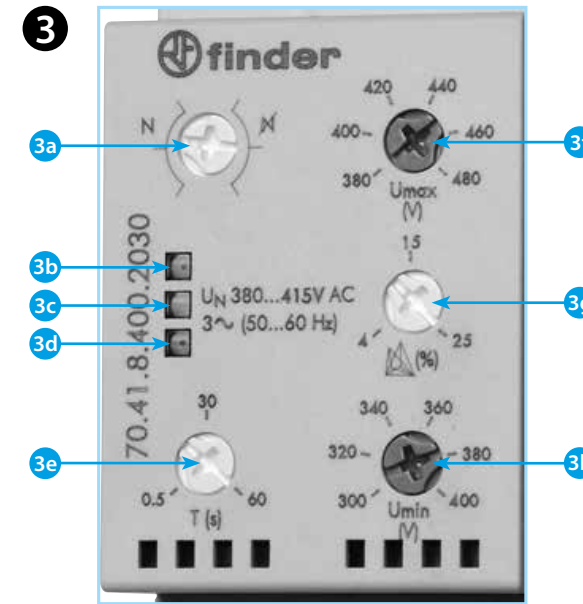
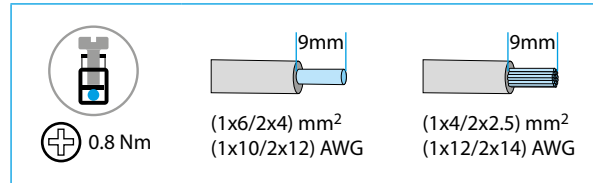
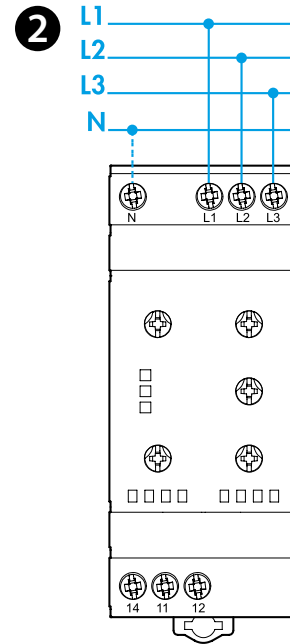
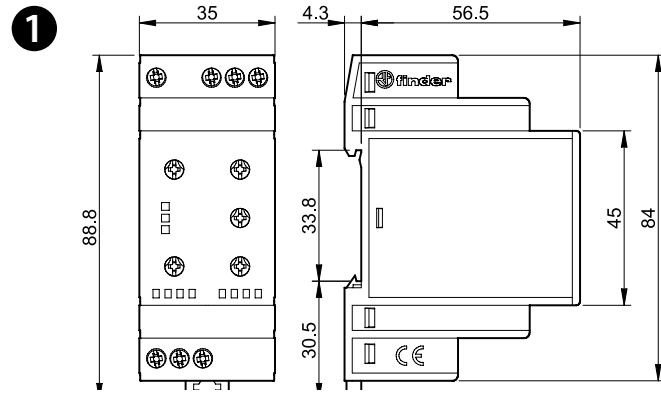




70.41

	70.41.8.400.2030
	U _N (380...415) V AC (50/60 Hz)
	U _{min} 220 V AC
	U _{max} 510 V AC
	P 11 VA / 0.9 W
	1 CO (SPDT)
	6 A 250 V AC
	AC1 1500 VA
	AC15 (230 V AC) 500 VA
	(230 V AC) 0.185 kW
	DC1 (30/110/220) V (6/0.2/0.12) A
	(-20...+60)°C
	IP20



MAGYAR

HÁROMFÁZISÚ, 70.41 TÍPUSÚ, FESZÜLTÉG FELÜGYELETI RELÉ (NULLAVEZETŐ FELÜGYELETE VÁLASZTHATÓ)

- MÉRETRAJZOK**
- BEKÖTÉSI VÁZLAT**
11–14: kimeneti záróérintkező NO (SPST-NO)
11–12: kimeneti nyitóérintkező NC (SPST-NC)
- HOMLOKKÉPI NÉZET**
3a Funkcióválasztó kapcsoló:
(N) Nullavezető felügyeletével
(X) Nullavezető felügyelete nélkül
3b LED 1 (zöld)
3c LED 2 (sárga)
3d LED 3 (piros)
3e Kikapcsolási késleltetés (T a működési diagramban), beállítási tartomány (0.5...60)s
3f Feszültségemelkedés beállítása (380...480)V
3g Asymmetry adjustable (4...25)% U_N
3h Feszültségcsökkenés beállítása (300...400)V
- MŰKÖDÉSI FUNKCIÓK**
4a Feszültségemelkedés és csökkenés felügyelete
4b Fázissorrend és fáziskiesés felügyelete
4c Aszimmetria és nullavezető szakadásának felügyelete

MEGJEGYZÉS

Kapcsolási hiszterézis (H a működési diagramban): 10 V.
Működési állapot elérési ideje: 1s.
A záróérintkező zárásának blokkolási ideje: 1s.
Pozitív biztonsági logika - a záróérintkező nyit, ha a feszültség kilép a beállított tartományból.

