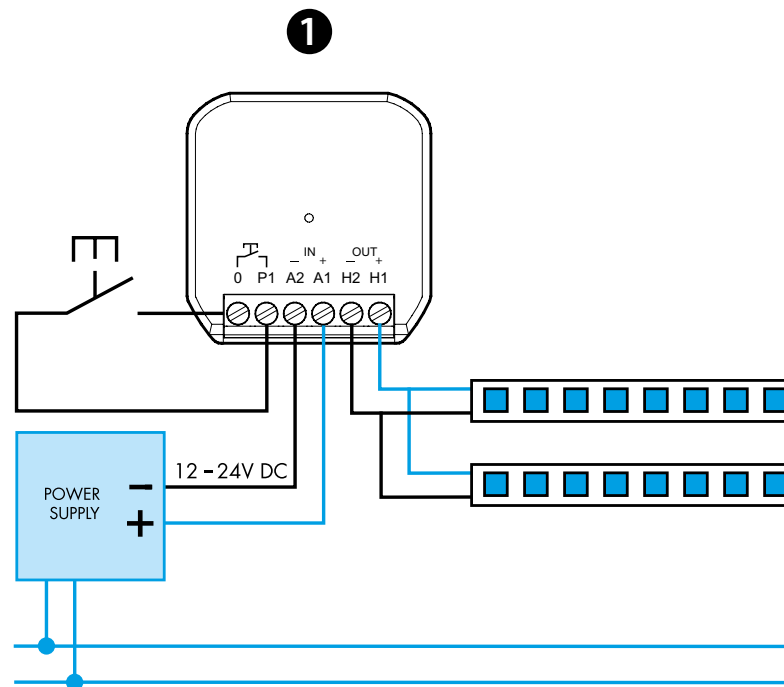
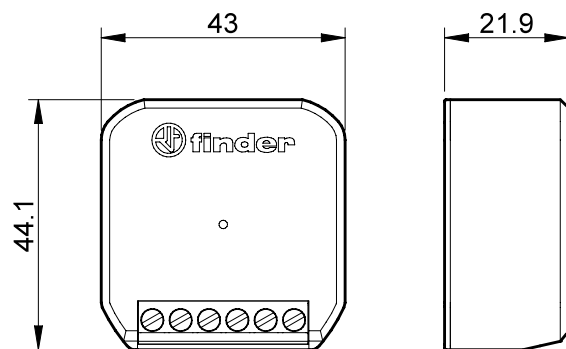
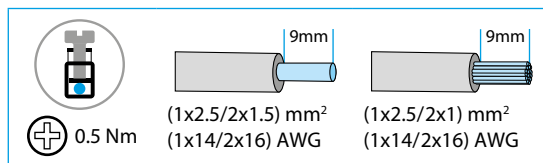




15.21

EN 60669-1 / EN 60669-2-1	
	15.21.9.024.B200 U_N 12...24 V DC U_{min} 10.8 V DC U_{max} 26.4 V DC P 96 W @ 12 V DC 192 W @ 24 V DC
Strip LED	12 - 24 V DC
	(-10...+50)°C



2

Bluetooth™

Download on the App Store

FINDER TOOLBOX

GET IT ON Google Play

POLSKI

15.21.9.024.B200 ŚCIEMNIACZ Z BLUETOOTH DO TAŚMY LED

1 SCHEMAT POŁĄCZENIA

- 2 FINDER TOOLBOX - Z aplikacją Finder Toolbox można:
- Nastawić sterującą częstotliwość lampy (od 250 Hz do 1000 Hz)
Wartość domyślna = 250 Hz
 - Powiązać przyciski bezprzewodowe
 - Nastawić czas zmiany scenarii
 - Nastawić funkcję pamięci
 - Nastawić funkcję Przywracania po zaniku napięcia
 - Nastawić minimalny poziom ściemniania

UWAGA

- Bez funkcji pamięci: każde polecenie ON powoduje ustalenie pełnego poziomu jasności
 - Z funkcją pamięci: przy wyłączeniu OFF poziom jasności jest zapamiętywany, a przy kolejnej komendzie ON ten poziom zostaje przywrócony
 - Krótki impuls: przełącza naprzemiennie pomiędzy stanem WŁĄCZENIA i WYŁĄCZENIA
 - Długi impuls: poziom światła będzie stopniowo zwiększać się lub zmniejszać, liniowo lub wykładniczo, w zależności od wybranej funkcji
 - Zasięg transmisji: około 10 m w wolnej przestrzeni i bez przeszkód
 - Zasięg transmisji może się różnić w zależności od struktury budynku
- Przykładowo:
- Żelbetowe ściany i/lub metalowe ściany
 - Ściany działowe wypełnione wełną izolacyjną na metalicznym podłożu
 - Sufity z panelami z metalu lub włókna węglowego
 - Ołowiane szkło lub szkło z metalową okładziną, meble stalowe
- Urządzenie zabezpieczone przed przegrzaniem, przeciążeniem, zwarciami i zmianą polaryzacji