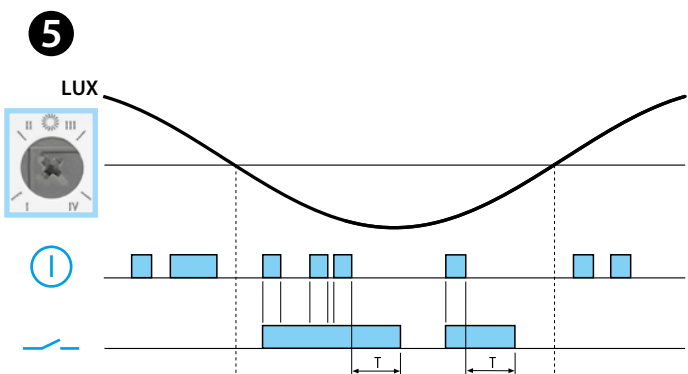
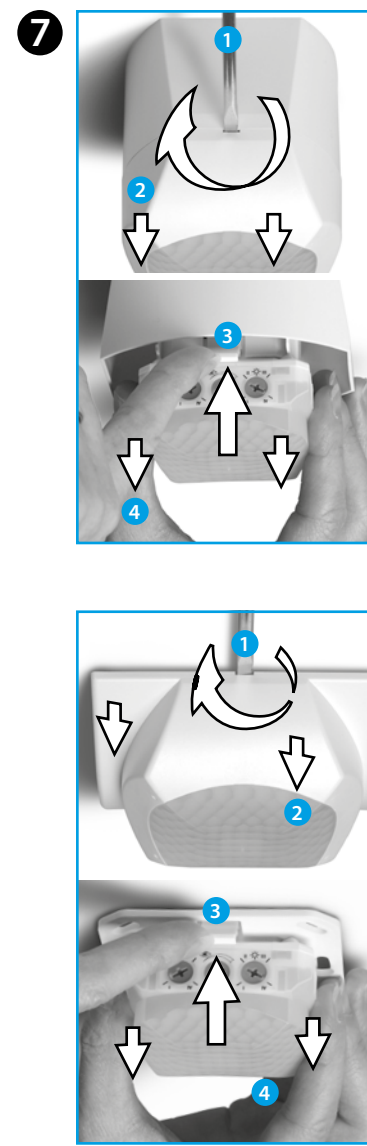
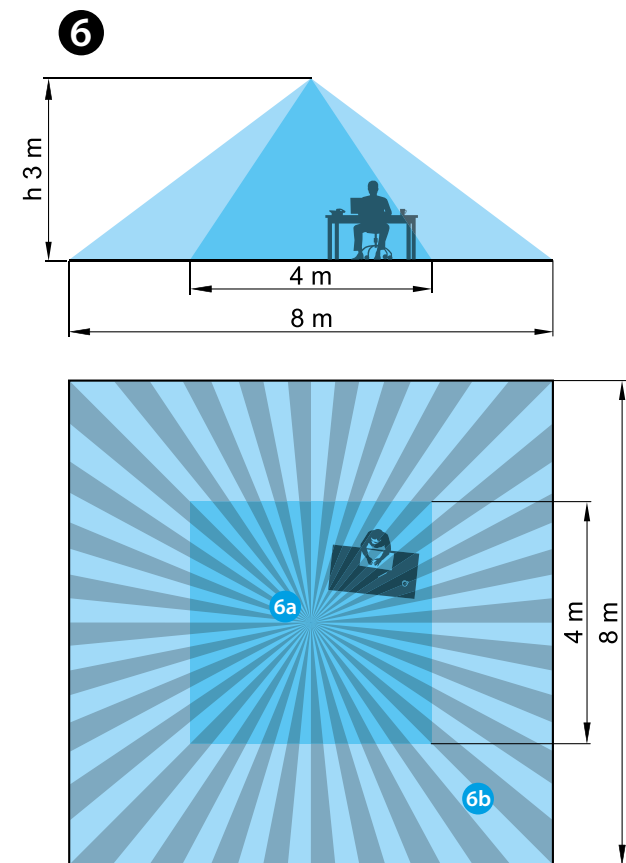
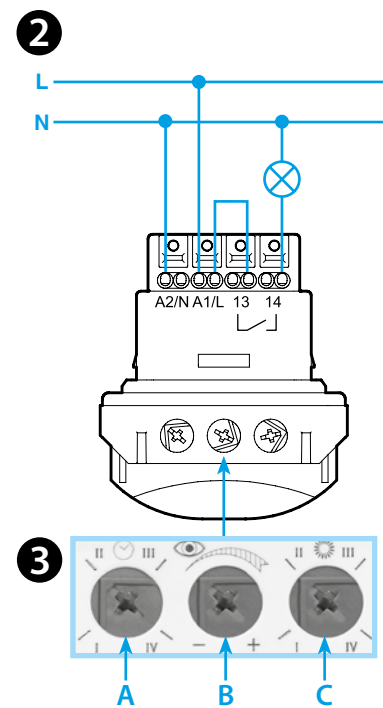
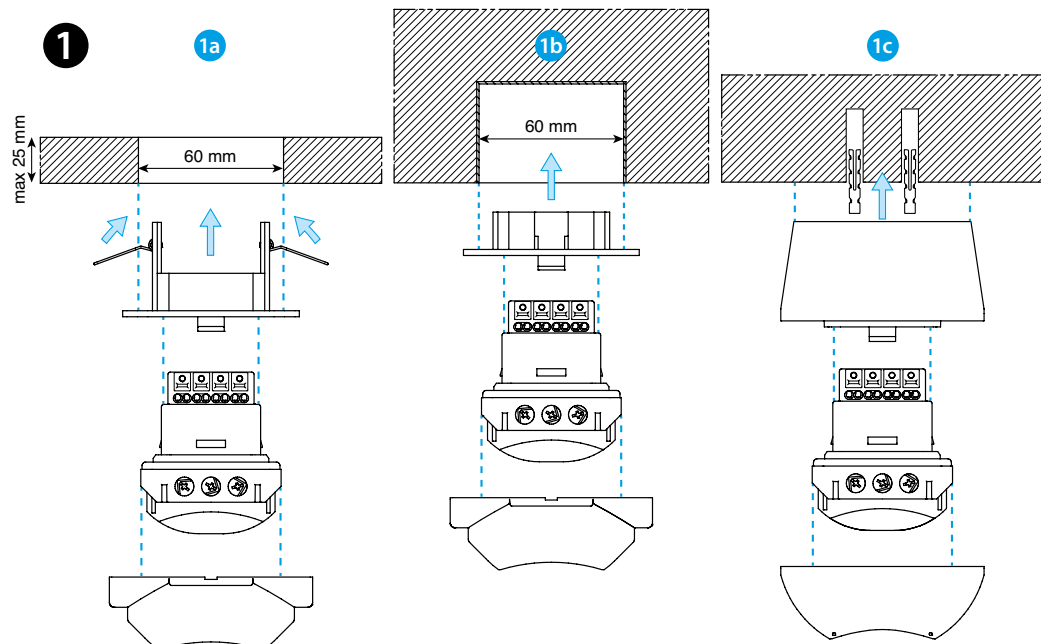
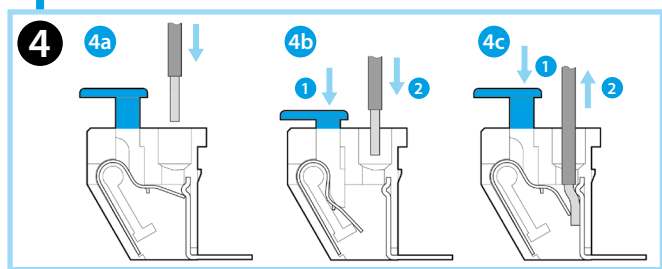
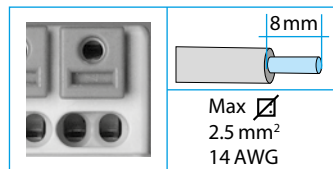




18.51

EN 60669-1 / EN 60669-2-1	
18.51.8.230.0300	
U _N (110...230)V AC (50/60 Hz)	
U _{min} 96 V AC	
U _{max} 253 V AC	
P 1.5 VA (50 Hz) / 1 W	
1 NO (SPST-NO)	
10 A 250 V AC	
AC1	2500 VA
AC15	450 VA
(230 V)	1000 W
(230 V)	350 W
CFL-LED (230 V)	300 W
	(-10...+50)°C
IP40	



ITALIANO

18.51
RILEVATORE DI MOVIMENTO E DI PRESENZA

- 1 INSTALLAZIONE**
 - 1a Controsoffitto
 - 1b Incasso a soffitto
 - 1c Soffitto
- 2 SCHEMA DI COLLEGAMENTO**
- 3 REGOLAZIONI**
 - A Regolazione del ritardo (I = 12 s - II = 3 min - III = 15 min - IV = 35 min)
 - B Regolazione della sensibilità: adatta il rilevatore all'ambiente nel quale è utilizzato, evitando accensioni non volute
 - C Regolazione della luminosità (I = 1 lx - II = 10 lx - III = 500 lx - IV = sempre ON (∞ lx))
- 4 TERMINALI PUSH-IN (COLLEGAMENTO)**
 - 4a Collegamento cavi rigidi o con puntalini
 - 4b Collegamento cavi flessibili
 - 4c Disconnessione
- 5 FUNZIONAMENTO**
 - Rilevazione movimento
 - Contatto di uscita del relè
- 6 CAMPI DI COPERTURA**
 - Due aree di rilevamento (h = 3 m):
 - 6a Presenza (micro-movimenti): (4x4)m
 - 6b Movimento: (8x8)m
 - Area di lettura: 360°
- 7 SMONTAGGIO**

