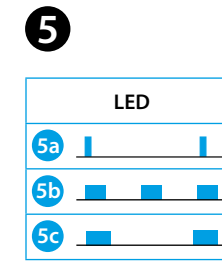
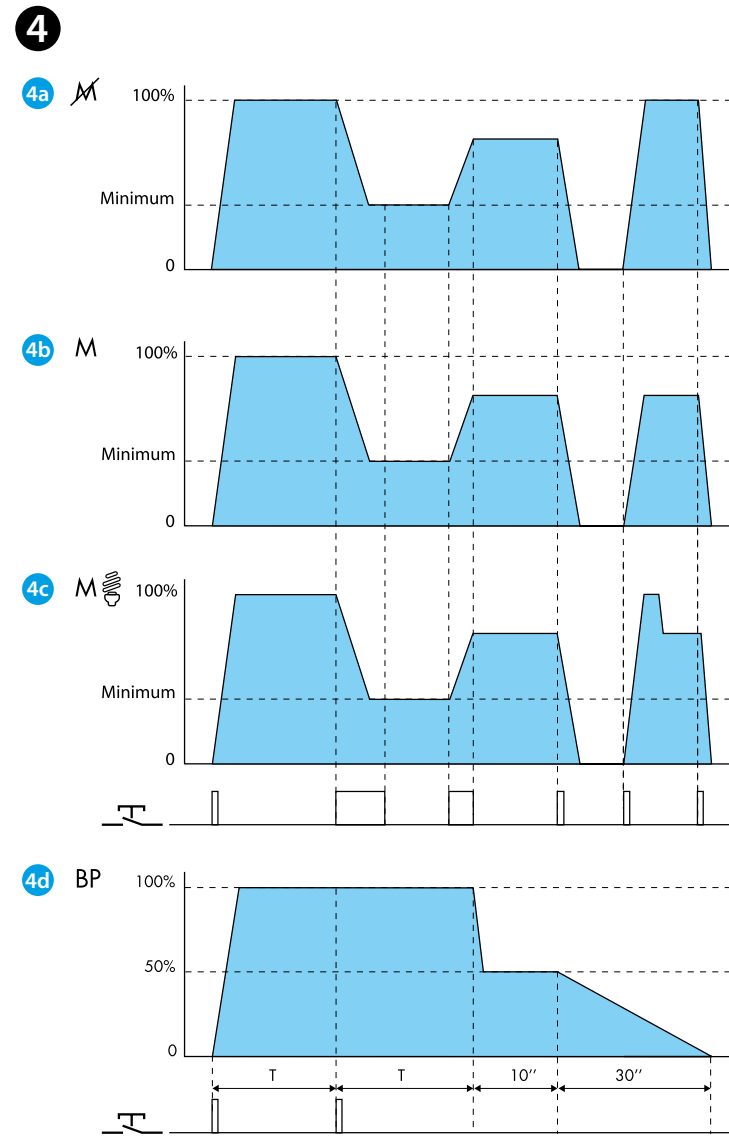
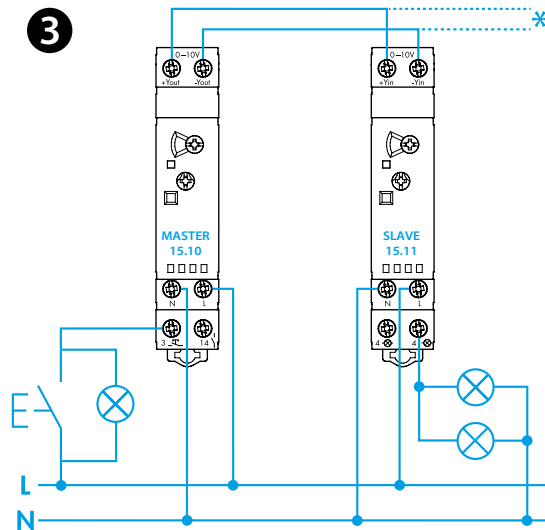
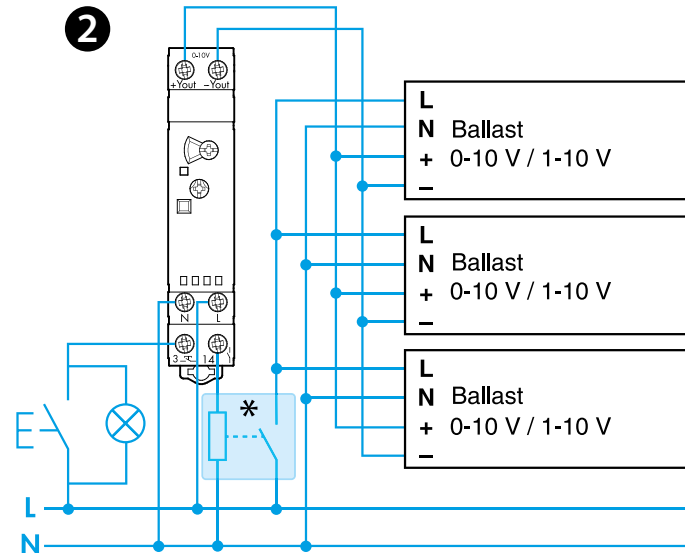
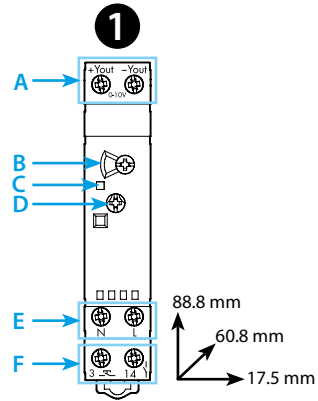




15.10

	15.10.8.230.0010 U_N (110...230)V AC (50/60 Hz) U_{min} 90 V AC U_{max} 253 V AC P 0.5 W
OUT	0-10 V (+ Y_{out} / - Y_{out}) (35 mA)
	1 NO (SPST-NO) 6 A 230 V AC (2*)
	(-10...+50)°C
	15 (\leq 1 mA)
IP20	



15.11.8.230.040
 U_N 230 V AC (50 / 60 Hz)
 IN 0-10 V (+ Y_{in} / - Y_{in})
 OUT 400 W
 CFL - LED 100 W

POLSKI

15.10 ŚCIEMNIACZ MASTER

- WIDOK PRZEDNI**
 - A Wyjście 0 - 10 V (+ Y_{out} / - Y_{out})
 - B Przelącznik funkcyjny (4a - 4b - 4c - 4d)
 - C LED 5
 - D Przelącznik:
 - prędkość przyciemniania: od 1.5 do 10s
 - synchronizacja (T): od 30s do 20min (tylko funkcja BP 4d)
 - E Zasilanie U_N
 - F Sterowanie (3) - styk wyjściowy (14)

- SCHEMAT POŁĄCZENIA**
 Ściemniacz 15.10 + transformator elektroniczny lub statecznik
Zanotuj: Maksymalnie 15 przycisków podświetlanych, podłączonych do fazy
 *W przypadku użycia zacisku 14, należy sprawdzić czy maksymalny prąd Szczytowy statecznika nie przekracza 30 A 230 V AC.
 W przeciwnym razie użyć stycznika lub przełącznika mocy.

- KONFIGURACJA (przykład)**
 *Do max 32 podłączonych ściemniaczy Slave Dimmer 15.11 6

- FUNKCJE**
 - 4a (M) Tryb przyciemniania bez Pamięci
 - 4b (M) Tryb przyciemniania z Pamięcią
 - 4c (M) Tryb przyciemniania z Pamięcią dla żarówek CFL
 - 4d BP Funkcja klatki schodowej z 50% wczesnego ostrzegania o ściemnianiu do 0%

- LED**
 - 5a Oczekiwanie (+ Y_{out} / - Y_{out}) <1V
 - 5b Aktywność (+ Y_{out} / - Y_{out}) \geq 1V
 - 5c Impulsowy przełącznik czasowy

- AKCESORIA**
 15.11.8.230.040 Ściemniacz slave

- UWAGI**
- Wyjście 0-10V (+ Y_{out} / - Y_{out}) jest izolowane i zabezpieczone przed zwarcie
 - Styk wyjściowy przewiduje odciecie na zacisku 14, tylko kiedy $Y_{out} \geq 1V$ (używany z balastem 0-10V/1-10V)

