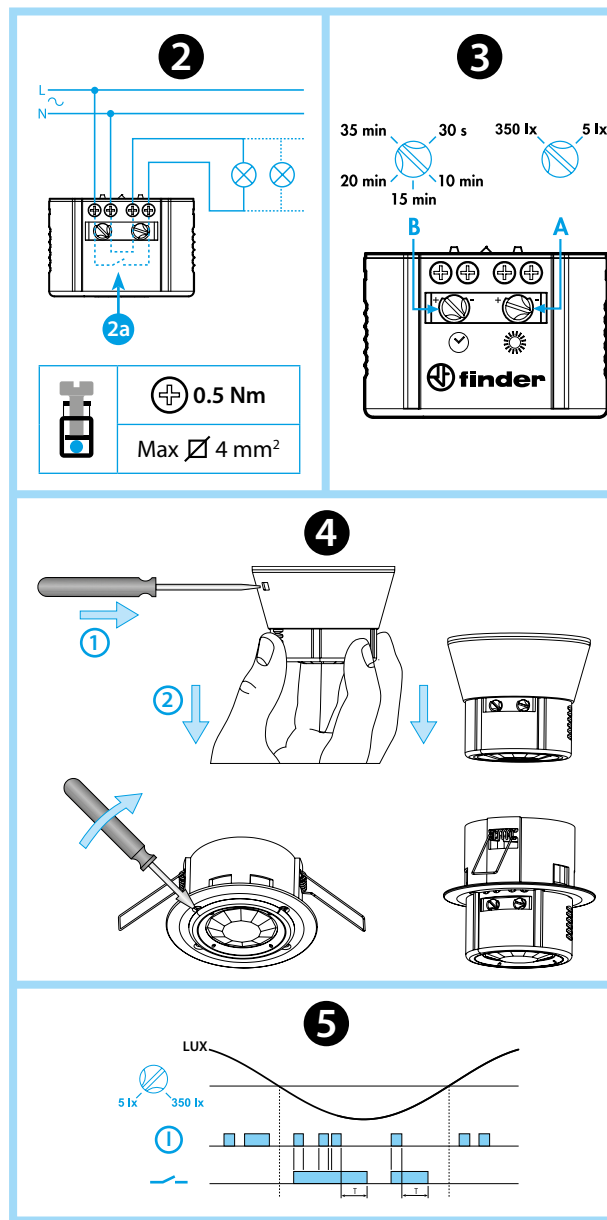
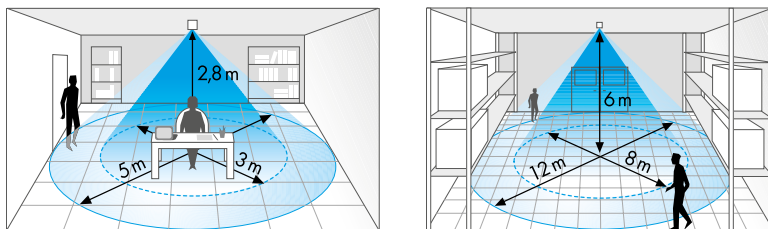
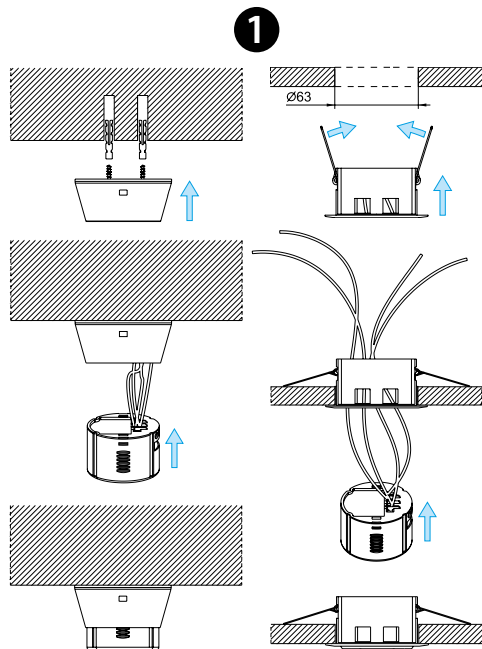




**18.31.8.230.0031**

EN 60669 - 1 / EN 60669 - 2 - 1	
	<b>18.31.8.230.0031</b> U <sub>N</sub> (120...230)V AC (50/60 Hz) U <sub>min</sub> 96 V AC U <sub>max</sub> 253 V AC P 2 V A (50 Hz) / 1 W
	1 NO (SPST-NO) 10 A 120 V AC 10 A 230 V AC
	AC1 2300 VA AC15 (120 V AC) 250 VA AC15 (230 V AC) 450 VA
	(120 V AC) 500 W (230 V AC) 1000 W
	(120 V AC) 200 W (230 V AC) 350 W
	CFL-LED (230 V AC) 300 W
	(-10...+50)°C
IP40	



**ČESKY**

**18.31**  
**PREZENČNÍ A POHYBOVÉ ČIDLO PRO PROSTORY S VYSOKÝMI**  
**PODHLÉDY (do 6 m)**

**1 MONTÁŽ**

**2 ZAPOJENÍ**

2a vnitřní zapojení

**3 NASTAVENÍ**

A Práh osvětlení (5...350) lx

B Zpoždění vypnutí (30s...35min)

**Upozornění**

Při nastavení voliče prahu osvětlení A na maximální hodnotu bude čidlo spínat nezávisle na okolním osvětlení

**4 DEMONTÁŽ**

**5 FUNKCE**

① Identifikovaný pohyb

— Výstupní kontakt

**6 PROSTOR ZACHYCENÍ SVISLE**

(Prostor zachycení pohybu - montáž na strop)

Prostorový úhel zachycení pohybu: 110°

**POZNÁMKA**

Při uvedení do provozu a po každém přerušení napájení následuje inicializace po dobu cca 30 s