



**finder**<sup>®</sup>  
SWITCH TO THE FUTURE

# LED Notbeleuchtung "LUMOS"



SERIE  
**1L**



Notfall-  
Beleuchtung





**LED Notbeleuchtung "LUMOS"**

**Typ 1L.10**

**- Wandmontage**

- Entspricht der CEI 64-8
- Nennspannung: 230 V AC (50/60)Hz
- Wiederaufladbarer Akku
- Akkulaufzeit 2.5 Stunden
- Modernes Design
- Für Wandmontage, kompatibel mit 3-Modul-Gehäuse, komplett mit Adapter für folgende Rahmen:
  - Ave series S44
  - BTicino series Axolute
  - BTicino series Living
  - BTicino series Living Light
  - BTicino series Living Light Air
  - BTicino series Matix
  - Gewiss series Chorus
  - Gewiss series System
  - Simon Urmet Nea
  - Vimar series Eikon
  - Vimar series Idea
  - Vimar series Arkè
  - Vimar Plana
- In Weiß oder Anthrazitgrau erhältlich

**1L.10**



- Diese Notfallbeleuchtung wird bei einem Ausfall der Stromversorgung aktiviert

1L.10  
Schraubklemmen



Abmessungen siehe Seite 4

**Technische Daten**

Lichtstrom	Lumen	14
Effizienz	Lumen/Watt	67
Zeit zum vollständigen Aufladen des Akkus	h	72
Maximale Beleuchtungszeit (vorausgesetzt, der Akku ist voll aufgeladen)	h	2.5
Farbtemperatur	k	5700

**Versorgung**

Nennspannung (U <sub>N</sub> )	V AC (50/60 Hz)	110...230
Arbeitsbereich	V AC (50/60 Hz)	88...264
Leistungsaufnahme	W	0.2

**Technische Daten**

Umgebungstemperatur	°C	-10...+50
Schutzart		IP 20

**Zulassungen** (Details auf Anfrage)



### Bestellbezeichnung

Beispiel: Serie 1L, LED Notbeleuchtung, 230 V AC.

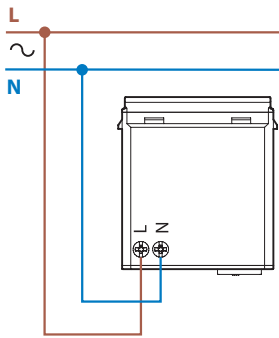
1 L . 1 0 . 8 . 2 3 0 . 0 0 0 0

**Serie**  
**Typ**  
10 = LED Notbeleuchtung

**Nennspannung**  
230 = 110...230 V  
**Spannungsart**  
8 = AC (50/60 Hz)

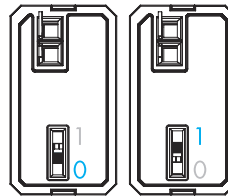
**Farbe**  
0 = Weiß  
2 = Anthrazitgrau

### Anschlussbilder

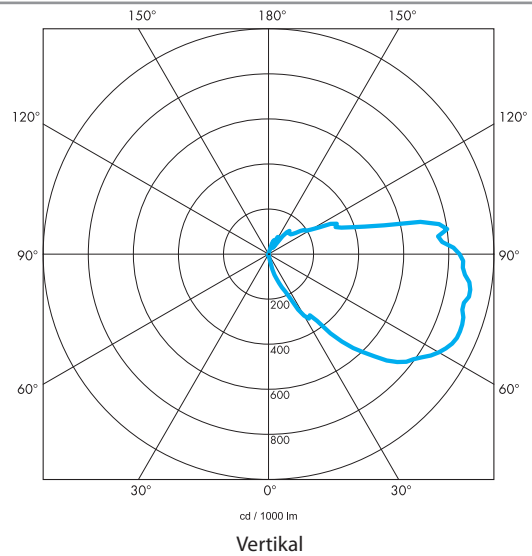
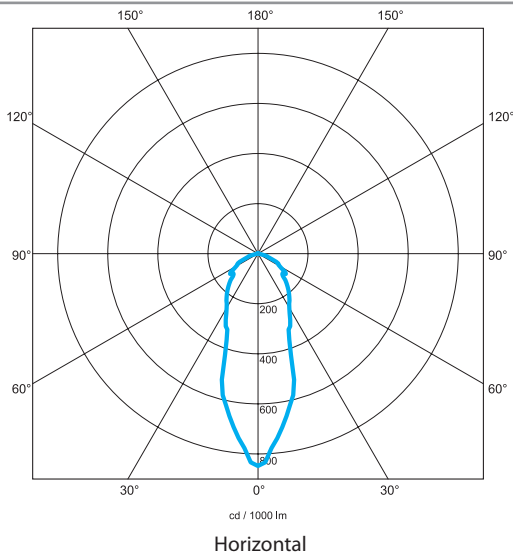


#### INBETRIEBNAHME

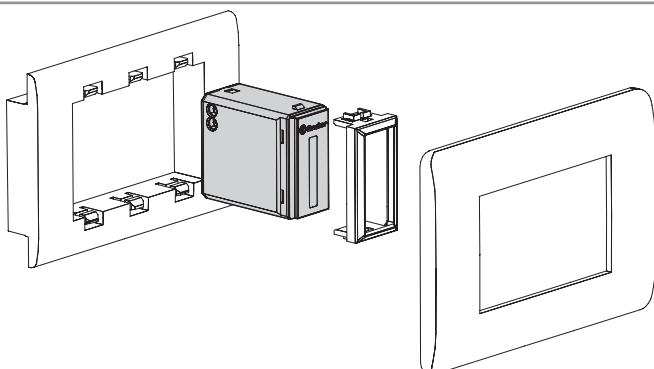
Nach dem Herstellen der Verbindung und vor dem Schließen der Unterputzdose den Wahlschalter von Position 0 auf 1 stellen. Mit dieser Einstellung schaltet sich die Lampe bei Stromausfall ein und bei vorhandener Stromversorgung wieder aus.



### Polardiagramm



### Adapter



### Abmessungen

