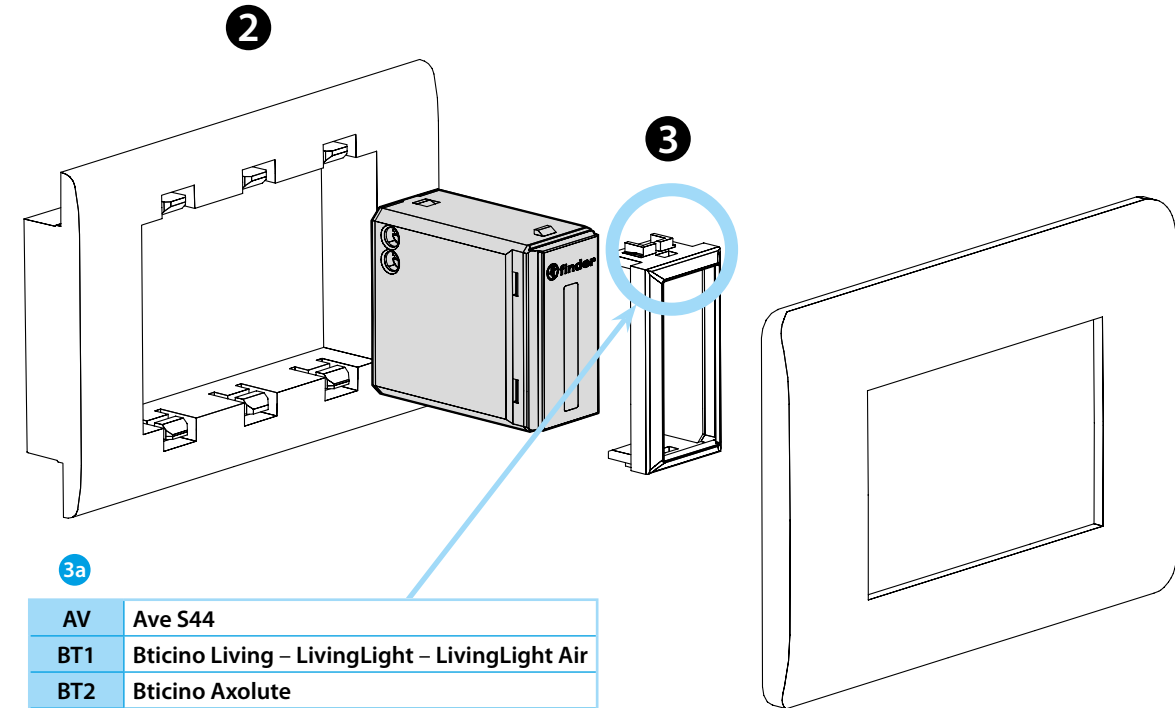
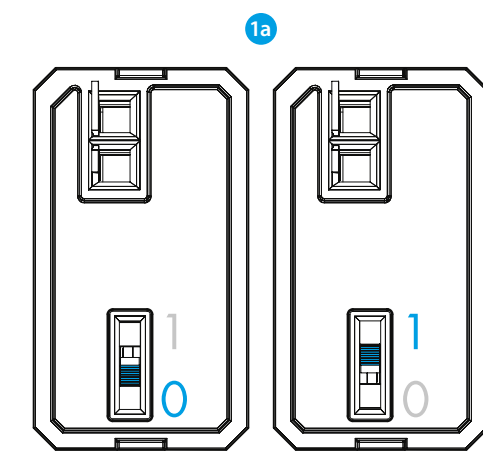
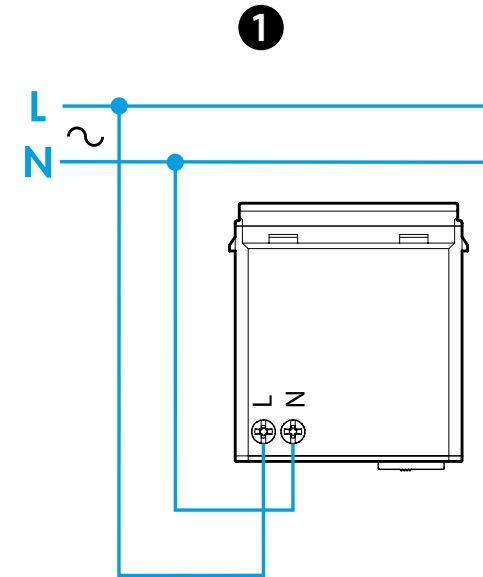




1L.10

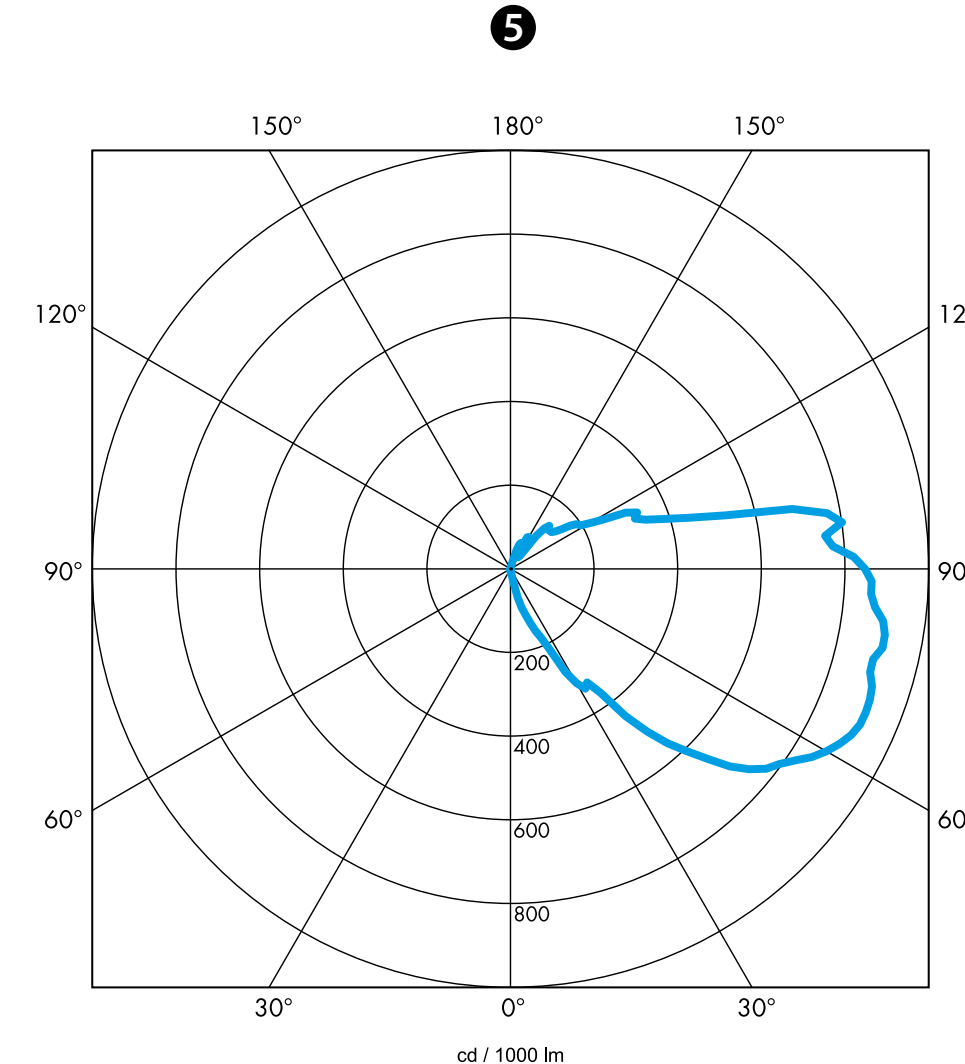
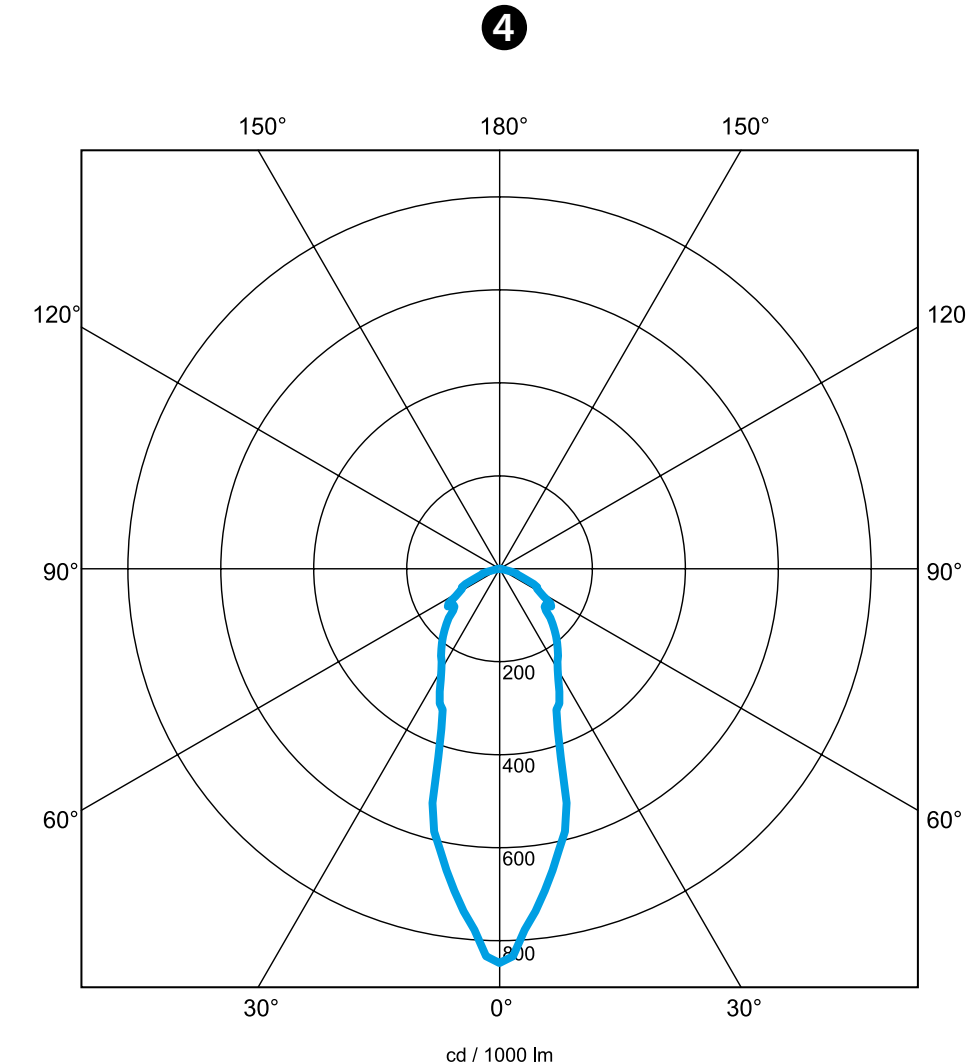


	1L.10.8.230.000X U <sub>N</sub> 110...230 V AC (50/60 Hz) U <sub>min</sub> 88 V AC U <sub>max</sub> 264 V AC P 0.2 W
	(-10...+50)°C
IP20	



3a

AV	Ave S44
BT1	Bticino Living – LivingLight – LivingLight Air
BT2	Bticino Axolute
GW	Gewiss Chorus - Bticino Matix
GW1	Gewiss System
SU	Simon Urmet Nea
VM1	Vimar Plana – Eikon-Arké
VM2	Vimar Idea



# DEUTSCH

1L.10  
LED NOTBELEUCHTUNG – für Wandmontage

**1 ANSCHLUSS-SCHALTBILD**  
**1a INBETRIEBNAHME:** Nach dem Herstellen der Verbindung (1) und dem Fortfahren mit Schritt (2) den Wahlschalter von Position 0 auf 1 stellen.  
 Bei dieser Einstellung schaltet sich die Lampe bei Stromausfall ein und schaltet sich bei vorhandener Stromversorgung wieder aus.

**2 INSTALLATION**

**3 ADAPTER**  
 (siehe Tabelle 3a für kompatible Serien)  
 Bitte beachten Sie, dass diese Marken und Markennamen nicht Eigentum der Firma FINDER S.p.A oder einer ihrer verbundenen Gesellschaften sind und werden in diesem Blatt nur für Zwecke der technischen Information erwähnt.

**4 POLARDIAGRAMM (horizontaler Abschnitt)**

**5 POLARDIAGRAMM (vertikaler Abschnitt)**

- PRODUKTDATEN**
- Stromaufnahme bei @230 V: 10 mA
  - Zeit zum vollständigen Aufladen des Akkus: 72 h
  - Leuchtdauer bei voll aufgeladenem Akku: 2.5h
  - Lichtstrom: 14 Lumen
  - Effizienz: 67 Lumen/Watt
  - Farbtemperatur: 5700 K
  - 1L.10.8.230.0000 Weiß
  - 1L.10.8.230.0002 Anthrazitgrau