

REPORT

Serie 18

Scopri la gamma completa dei rilevatori di movimento e presenza



finder[®]
SWITCH TO THE FUTURE

NEW



Nuovo Rilevatore di movimento ad incasso

Tipo 18.91

Il nuovo rilevatore di movimento si caratterizza per le contenute dimensioni che lo rendono perfetto per l'integrazione ad incasso con i più conosciuti sistemi civili.

Design ultrapiatto adattabile a qualsiasi ambiente.



Caratteristiche

- Disponibile in due colori: Bianco Ghiaccio e Grigio Antracite
- Tensione di alimentazione: 230 V AC (50/60)Hz
- Pulsante esterno per l'accensione del carico
- Regolazione della soglia di intervento crepuscolare: da 5 a 500lux
- Regolazione del ritardo allo spegnimento: da 10 secondi a 20 minuti

Progettato per rilevare al meglio il movimento in aree di passaggio come corridoi, bagni, scale o luoghi con passaggi frequenti. E' possibile ottenere importanti risparmi in termini energetici, nonché un grande aumento del comfort. Grazie alla speciale lente che offre un design "ultrapiatto" è perfetto per l'installazione in qualsiasi ambiente.

Disponibile in due colori:

Bianco Ghiaccio: Tipo 18.91.8.230.0040

Grigio Antracite: Tipo 18.91.8.230.0042.

Il rilevatore di movimento Tipo 18.91 è compatibile con sistemi civili più diffusi, come Bticino[®], Vimar[®], Gewiss[®] tramite speciali adattatori compresi nella confezione.

** i marchi ed i nomi commerciali riportati non sono di proprietà di Finder S.p.A. o di aziende ad essa collegate. Finder cita i suddetti a puro titolo di informazione tecnica.*

Regolatore per il ritardo allo spegnimento



Regolatore del livello di luce (LUX)

Speciale lente per un design "ultrapiatto"



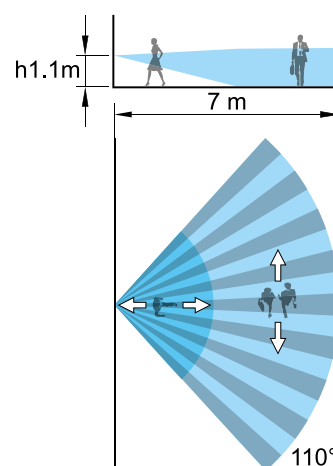
Il 18.91 lavora come un classico rilevatore di movimento a raggi infrarossi, ma è dotato di una speciale funzione con pulsante esterno, che attiva l'uscita quando premuto. Questo particolare funzionamento è utile quando il rilevatore deve essere impiegato in ambienti di passaggio con punti di comando esistenti o per ottenere una soluzione temporizzata per piccoli ambienti.

Caratteristiche dell'uscita

La tecnologia "Zero Crossing" garantisce una lunga durata dell'uscita e maggiori prestazioni elettroniche nel controllo delle nuove lampade LED.

Tensione nominale	V AC	230
Potenza massima	W	200
Potenza minima	W	3
Portata lampade a 230 V:		
incandescenza/alogeni	W	200
trasformatori toroidali per lampade alogene bassa tensione	W	200
trasformatori elettromeccanici per lampade alogene in bassa tensione	W	200
trasformatori elettronici (ballast) per lampade alogene bassa tensione	W	200
lampade fluorescenti compatte (CFL)	W	200
LED 230 V	W	200
trasformatori elettronici LED bassa tensione	W	200

Area di rilevamento



FINDER si riserva il diritto di apportare modifiche ai suoi prodotti in qualsiasi momento e senza preavviso. FINDER declina ogni responsabilità per i danni a cose o persone derivati da un uso errato o improprio dei suoi prodotti.

ZDP1111891 - IV/18 - Printed in Italy



8 012823 416877