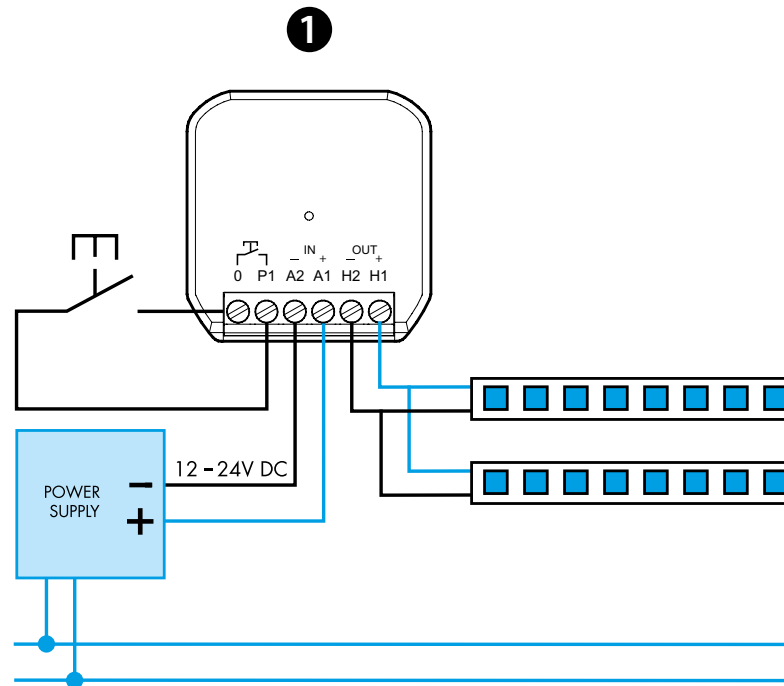
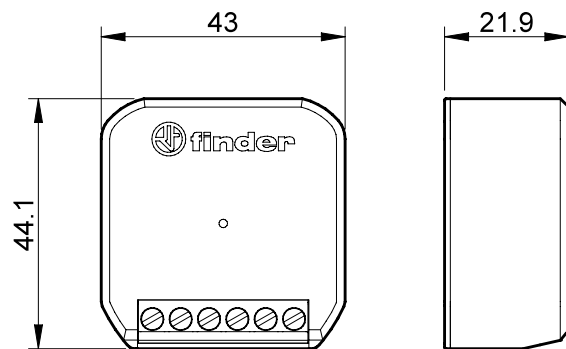
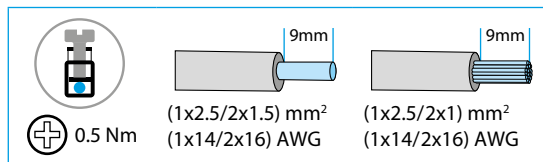




15.21

EN 60669-1 / EN 60669-2-1	
	15.21.9.024.B200 U _N 12...24 V DC U _{min} 10.8 V DC U _{max} 26.4 V DC P 96 W @ 12 V DC 192 W @ 24 V DC
Strip LED	12 - 24 V DC
	(-10...+50)°C



2 Bluetooth™

Download on the App Store

GET IT ON Google Play

FINDER TOOLBOX

NEDERLANDS

15.21.9.024.B200 BLUETOOTH DIMMER VOOR LED STRIP

1 AANSLUITSCHEMA

- 2 FINDER TOOLBOX** - Met de Finder Toolbox App kunt u:
- De stuurfrequentie van de lamp instellen (van 250 Hz tot 1000 Hz)
Standaard waarde = 250 Hz
 - Draadloze drukknoppen toewijzen
 - De overgangstijd van de scenario's instellen
 - De memory functie instellen
 - De restore instellen na de Blackout functie
 - Het minimum dimniveau instellen

OPMERKING

- Zonder memory functie: Elke AAN-commando resulteert in het maximale lichtniveau
- Met memory functie: Bij het uitschakelen wordt het laatst ingestelde lichtniveau bewaard en bij een volgende AAN-commando stijgt de lichtsterkte naar dit niveau.
- Bediening door korte pulsen: schakelt afwisselend AAN en UIT
- Bediening door lange pulsen: de lichtsterkte stijgt of daalt lineair of stapsgewijs afhankelijk van de gekozen functie
- Werkingsbereik: 10 meter in de vrije ruimte zonder obstakels
- Het werkingsbereik kan afhankelijk van de structuur van het gebouw variëren
 - Voorbeeld:
 - Wanden van gewapend beton en/of metalen wanden
 - Scheidingswanden gevuld met isolatiewool op een metalen drager
 - Plafonds met een tussenschot van metaal of koolstofvezel
 - Loodglas of glas met een metalen bekleding, stalen meubels
- Het apparaat is beveiligd tegen te hoge temperatuur, overbelasting, kortsluiting en omgekeerde polariteit.

