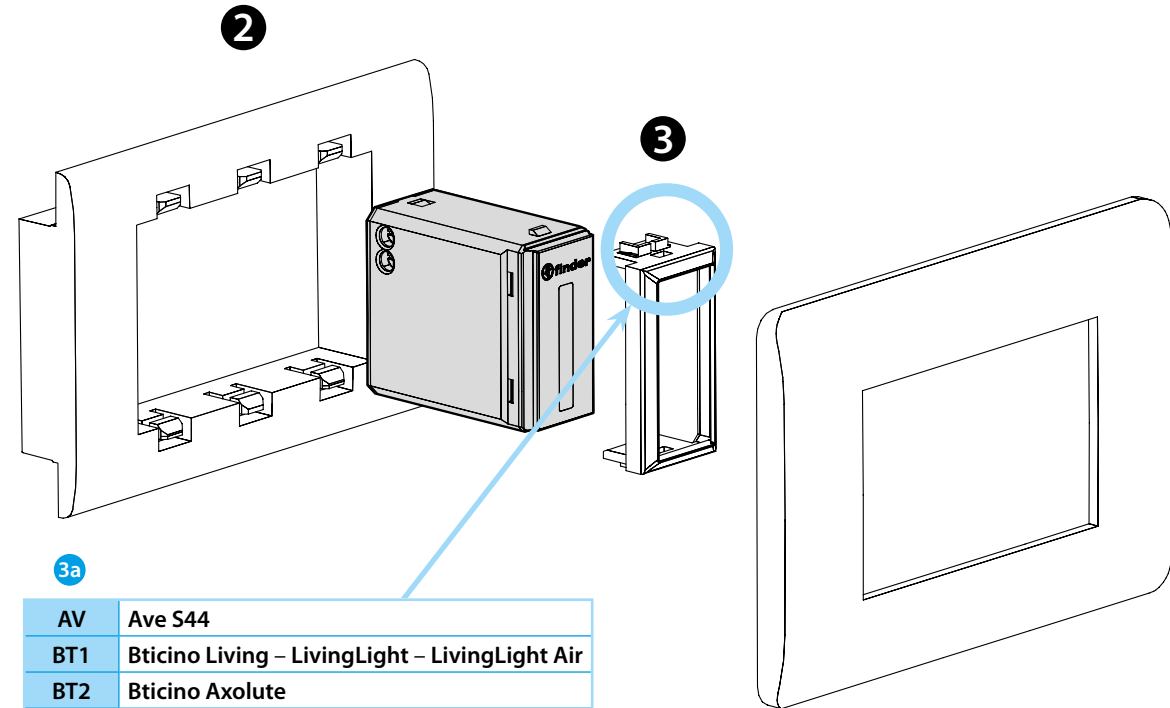
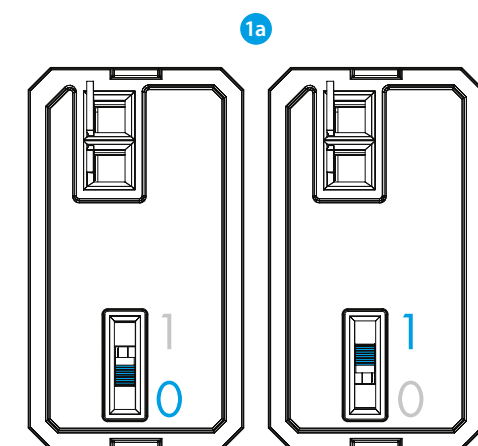
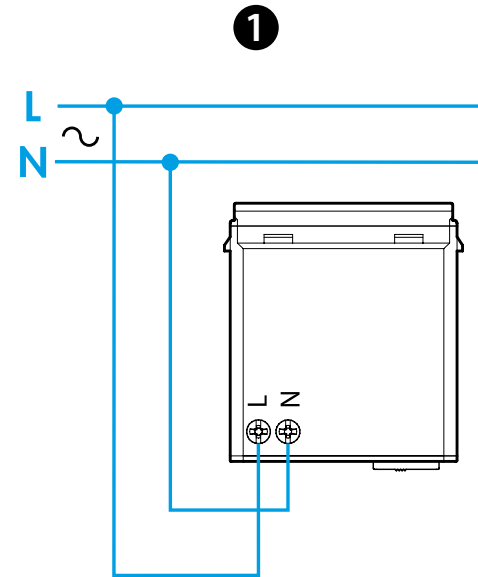




1L.10

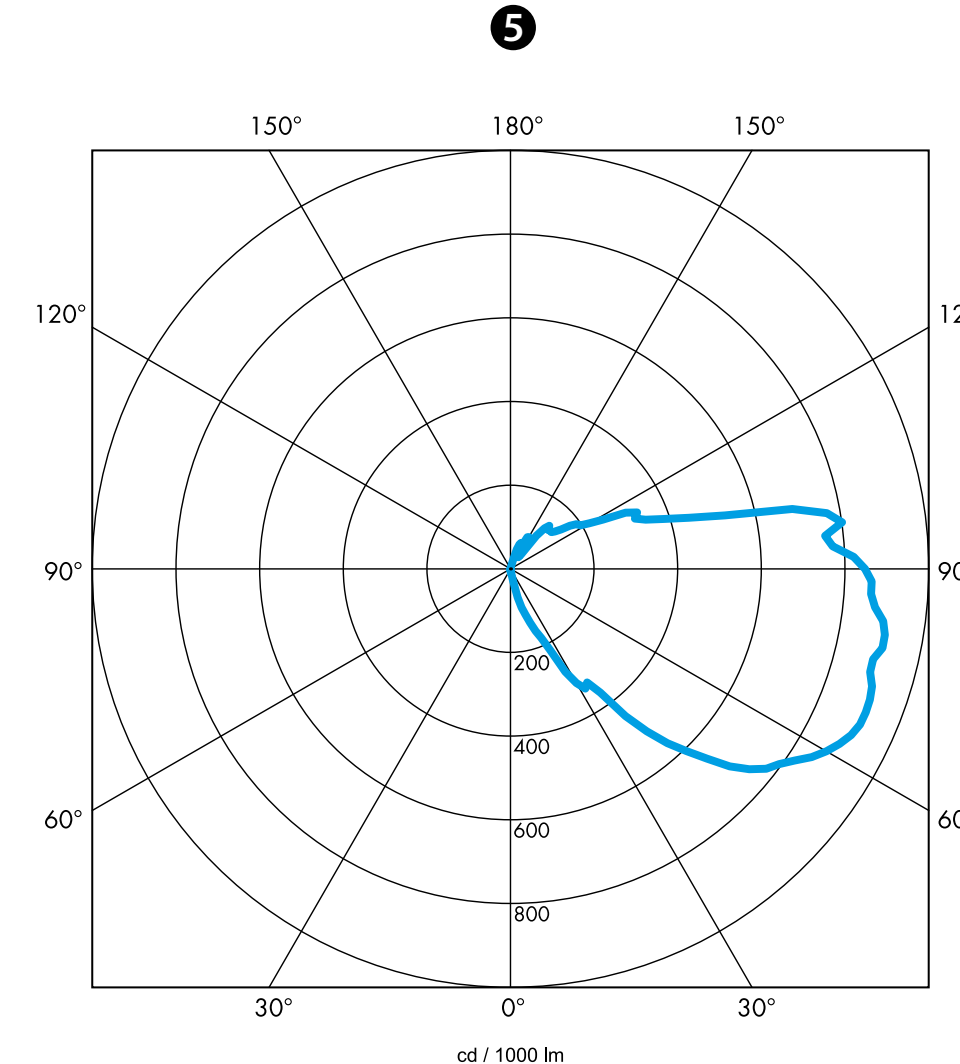
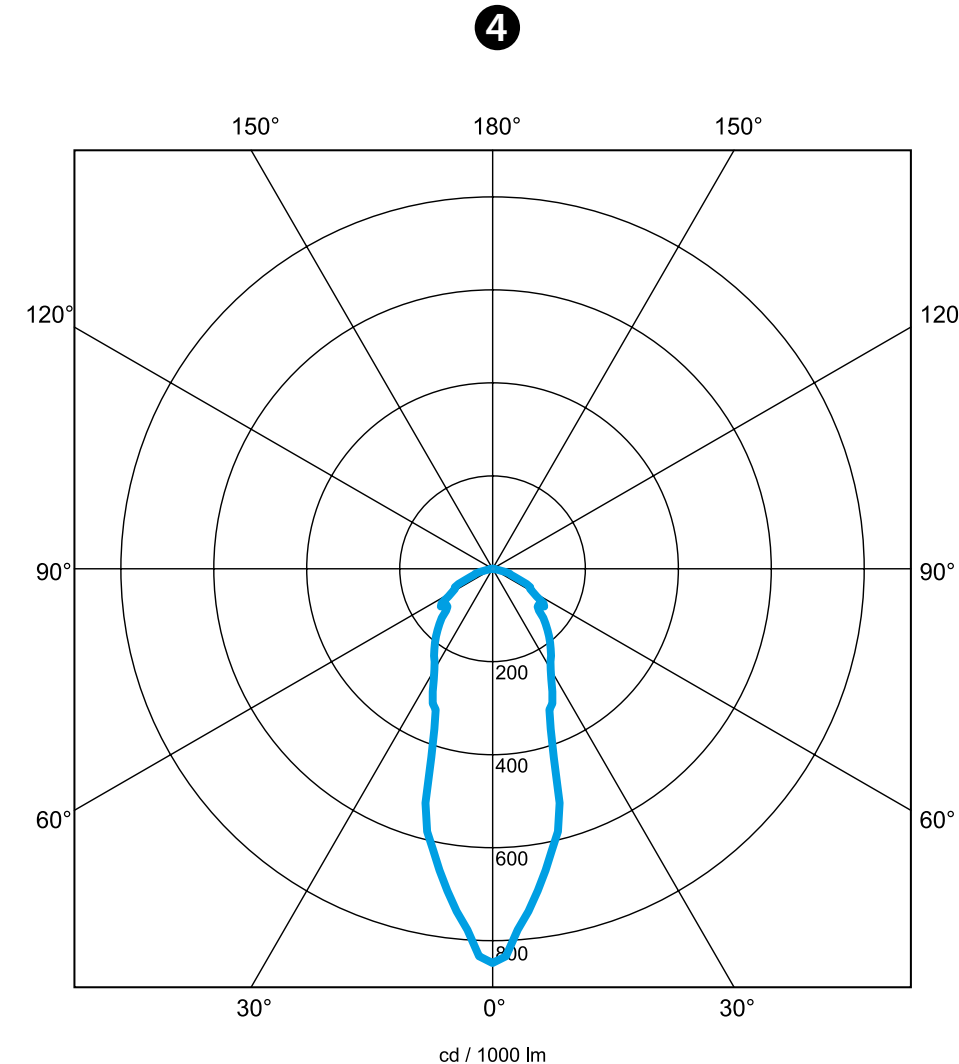


	1L.10.8.230.000X U _N 110...230 V AC (50/60 Hz) U _{min} 88 V AC U _{max} 264 V AC P 0.2 W
	(-10...+50)°C
IP20	



3a

AV	Ave S44
BT1	Bticino Living – LivingLight – LivingLight Air
BT2	Bticino Axolute
GW	Gewiss Chorus - Bticino Matix
GW1	Gewiss System
SU	Simon Urmet Nea
VM1	Vimar Plana – Eikon-Arké
VM2	Vimar Idea



FRANCAIS

1L.10
ECLAIRAGE DE SECURITE - Montage encastré

1 SCHEMA DE RACCORDEMENT
1a MISE EN SERVICE: Après avoir mis l'appareil sous tension et avant de monter l'appareil dans la boîte, tourner le sélecteur de 0 à 1. Avec ce réglage, la lampe s'allumera lorsque la tension d'alimentation sera absente, et s'éteindra lorsque l'alimentation sera à nouveau présente.

2 INSTALLATION

3 ADAPTATEUR
(voir le tableau 3a pour les appareillages compatibles) les marques et noms commerciaux cités ne sont pas la propriété de FINDER S.p.A ou de sociétés associées. Ces informations techniques sont données uniquement à titre d'information.

4 DIAGRAMME POLAIRE - Section horizontale

5 DIAGRAMME POLAIRE - Section verticale

- CARACTERISTIQUES**
- Consommation @230 V: 10 mA
 - Temps de recharge complet de la batterie: 72 h
 - Durée d'éclairage de la lampe avec la batterie complètement chargée: 2.5 h
 - Flux lumineux: 14 lumen
 - Efficacité: 67 lumen/Watt
 - Température de la couleur: 5700 K
 - 1L.10.8.230.0000 Blanc
 - 1L.10.8.230.0002 Gris anthracite

