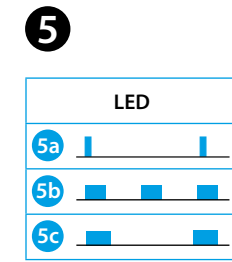
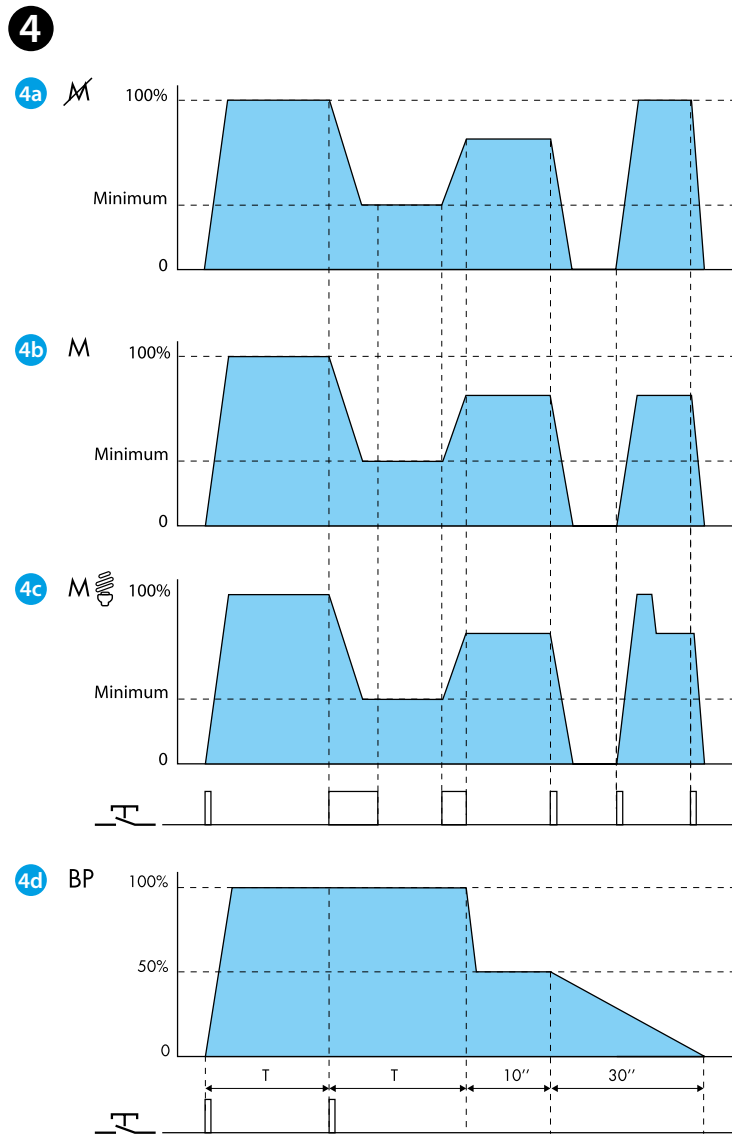
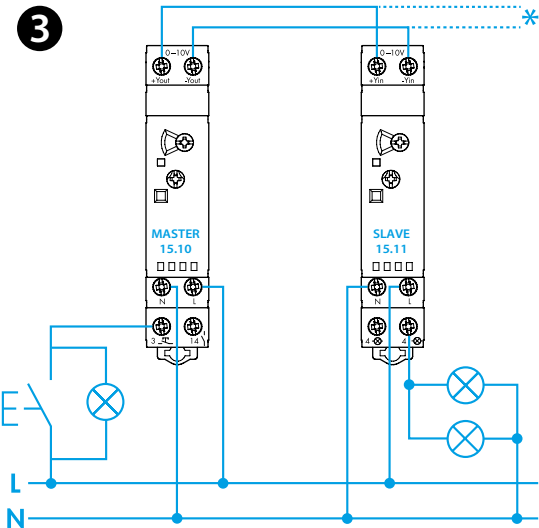
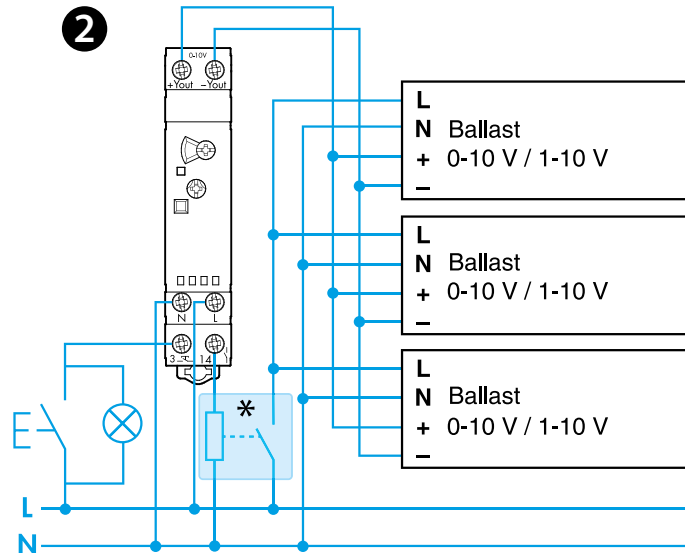
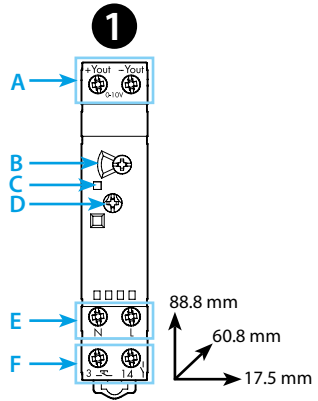




15.10

| | |
|------------|---|
| | 15.10.8.230.0010 U_N (110...230)V AC (50/60 Hz) U_{min} 90 V AC U_{max} 253 V AC P 0.5 W |
| OUT | 0-10 V (+Y _{out} / -Y _{out}) (35 mA) |
| | 1 NO (SPST-NO) 6 A 230 V AC (2*) |
| | (-10...+50)°C |
| | 15 (≤ 1 mA) |
| IP20 | |



15.11.8.230.0400
 U_N 230 V AC (50 / 60 Hz)
 IN 0-10 V (+Y_{in} / -Y_{in})
 OUT 400 W
 CFL - LED 100 W

NEDERLANDS

15.10 MASTER DIMMER

- FRONTAANZICHT**
 - A Uitgang 0 - 10 V (+Y_{out} / -Y_{out})
 - B Functie keuzeschakelaar (4a - 4b - 4c - 4d)
 - C LED-indicatie (5)
 - D Tijdstelling:
 - dimsnelheid: van 1.5 tot 10s
 - uitschakelvertragingstijd (T): van 30 s tot 20 min (alleen functie BP 4d)
 - E Voedingsspanning U_N
 - F Commando (3) - uitgangcontact (14)

- AANSLUITSCHEMA**

Dimmer 15.10 + 0 - 10 V elektronische transformator of ballast
Opn.: Tot maximaal 15 verlichte drukknoppen mogen worden aangesloten
*****Controleer of de maximum inschakelstroom van de ballast niet hoger is dan de 30 A, 230 V AC specificaties van aansluitklem 14.
 Gebruik een magneetschakelaar of vermogensrelais voor hogere belastingen

- CONFIGURATIE (voorbeeld)**
 - *Tot maximaal 32 Slave Dimmers type 15.11 mogen worden aangesloten (6)

- FUNCTIES**
 - 4a (M) Dimmen zonder geheugen
 - 4b (M) Dimmen met geheugen
 - 4c (M) Dimmen van spaarlampen met geheugen
 - 4d BP Trappenhuisfunctie met vroegtijdige waarschuwing: na de ingestelde tijd wordt de lichtsterkte gereduceerd tot 50% en daarna gedimd tot 0%

- LED-INDICATIE**
 - 5a Standby (+Y_{out} / -Y_{out}) <1V
 - 5b Actief (+Y_{out} / -Y_{out}) ≥1V
 - 5c Tijdafloop, trappenhuisfunctie

- TOEBEHOREN**
 - 15.11.8.230.0400 Slave Dimmer

- OPMERKINGEN**
- De uitgang 0-10V (+Y_{out} / -Y_{out}) is geïsoleerd en beschermd tegen overbelasting en kortsluiting
 - Het uitgangcontact schakelt alleen de spanning op aansluitklem 14 door als Y_{out} ≥1V (bij gebruik van 1-10V ballast)

