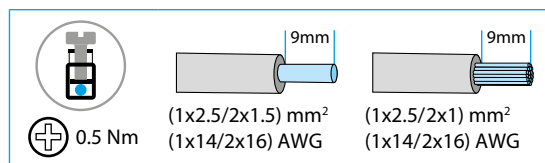
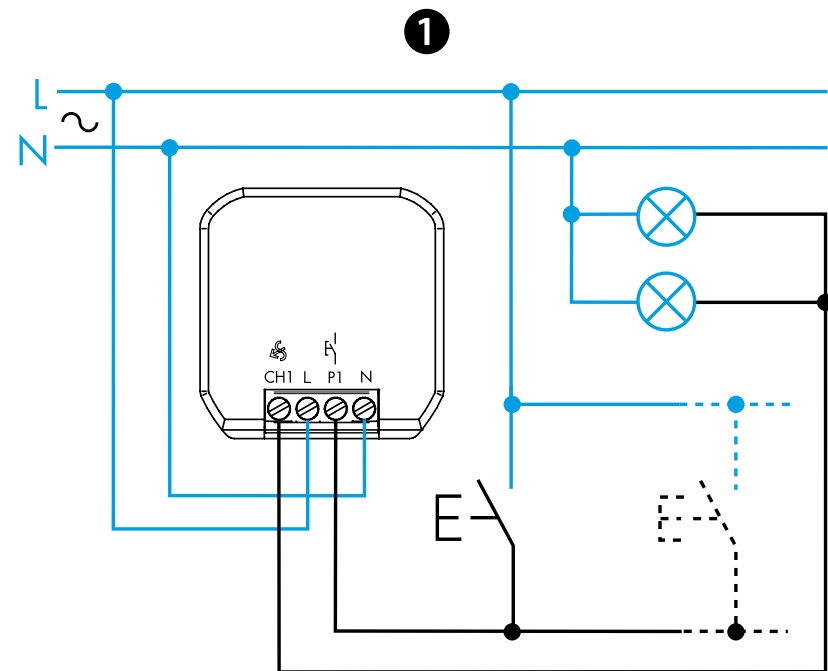




15.21

EN 60669-1 / EN 60669-2-1		
	15.21.8.230.B300 U _N 230 V AC (50/60 Hz) U _{min} 184 V AC U _{max} 253 V AC P 0.4 W	
	15.21.8.120.B200 U _N 110...120 V AC (50/60 Hz) U _{min} 88 V AC U _{max} 132 V AC P 0.4 W	
	230 V AC	120 V AC
LED	150 W	100 W
	300 W	150 W
	300 W	150 W
	150 W	80 W
	300 W	150 W
	(-10...+50)°C	



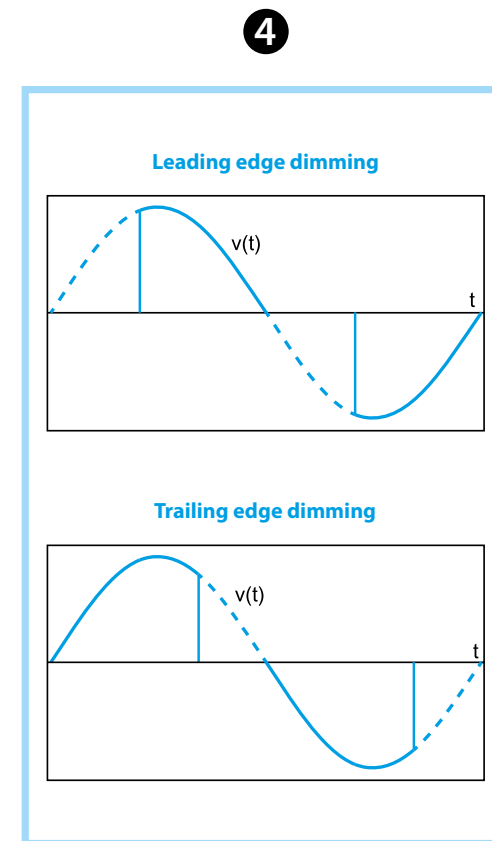
2 Bluetooth™

Download on the **App Store**

FINDER TOOLBOX

GET IT ON **Google Play**

	A	B	C	D
LED		1* TE Trailing Edge		
		2 LE Leading Edge		
LED			3 TE Trailing Edge	
			4 LE Leading Edge	
			5 TE Trailing Edge	
			6 LE Leading Edge	
				7 LE Leading Edge
AUTO	AUTOMATIC			



ČESKY

15.21.8.230.B300 STMÍVAČ BLUETOOTH

1 SCHÉMA ZAPOJENÍ

2 FINDER TOOLBOX

- Finder Toolbox App umožňuje:
- nastavení požadované funkce
 - nastavení minimální úrovně setmění (rozsah 5% - 60%)
 - nastavení doby pro ON/OFF při krátkém příkazu (0-3s)
 - nastavení rychlosti stmívání při dlouhém příkazu (1s-16s)
 - nastavení funkce paměti
 - nastavení funkce obnovy po výpadku
 - spojení s bezdrátovým tlačítkem
 - nastavení doby přepnutí scénáře (1s-4s)

3 FUNKCE

*1 funkce výrobně nastavena.

- A** Typ připojené zátěže:
- LED (funkce 1, 2, 3, 4)
 - halogenová svítidla (funkce 1, 2)
 - elektronické napájecí zdroje (funkce 1, 2)
 - úsporné žárovky (funkce 5, 6)
 - elektromechanické napájecí zdroje (funkce 7)
- B** Volitelné funkce
- C** Způsoby řízení: sestupná hrana - vzestupná hrana (viz bod **4**)
- D** Řídící křivka
(lineární: funkce 1-2-7), (exponenciální: funkce 3-4-5-6)

POZNÁMKA

- bez paměti: každý příkaz ON má za následek plný jas svítidla
- s pamětí: po příkazu OFF je hodnota jasu uložena do paměti a po příkazu ON se tato hodnota jasu obnoví
- krátký příkaz: přepíná mezi ON a OFF
- dlouhý příkaz: jas svítidla se zvyšuje nebo snižuje lineárně nebo exponenciálně podle zvolené řídicí křivky
- vzdálenost přenosu: cca 10 m ve volném prostoru bez překážek
- vzdálenost přenosu se může lišit v závislosti na struktuře budovy
- příklady:
 - zesílené betonové nebo kovové stěny
 - přepážky ve stěnách plněné izolační vlnou s kovovým obalem
 - stropy z panelů s kovovými nebo uhlíkovými vlákny
 - olovnaté sklo nebo sklo s kovovým pláštěm, kovový nábytek