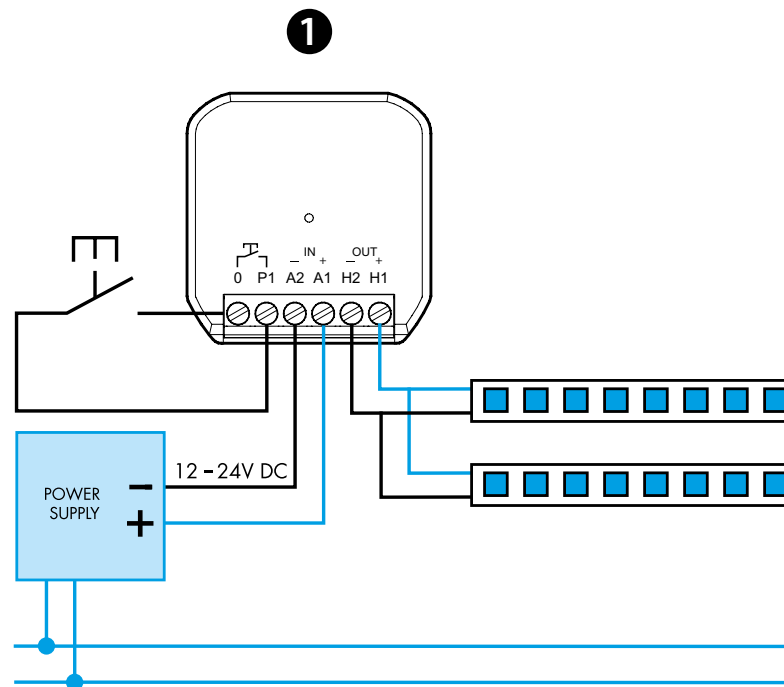
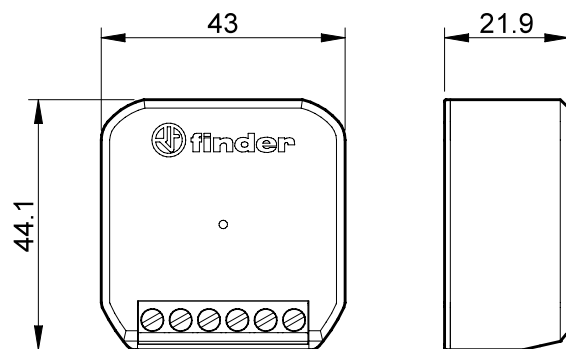
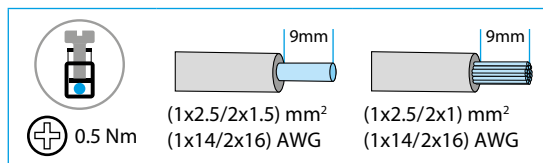




15.21

EN 60669-1 / EN 60669-2-1	
	15.21.9.024.B200 U _N 12...24 V DC U _{min} 10.8 V DC U _{max} 26.4 V DC P 96 W @ 12 V DC 192 W @ 24 V DC
Strip LED	12 - 24 V DC
	(-10...+50)°C



2 Bluetooth™

Download on the App Store

FINDER TOOLBOX

GET IT ON Google Play

ČESKY

15.21.9.024.B200 BLUETOOTH STMÍVAČ PRO LED PÁSKY

1 SCHÉMA PŘIPOJENÍ

2 FINDER TOOLBOX - s Finder Toolboxem je možné:

- nastavení ovládací frekvence svítidla (250 až 1000 Hz) standardně 250 Hz
- přiřazení bezdrátovému tlačítku
- nastavení doby změny scénáře
- nastavení paměťové funkce
- nastavení obnovy funkce po výpadku
- nastavení minimální úrovně osvětlení

POZNÁMKA

- bez paměti: každý příkaz ON má za následek plný jas svítidla
- s pamětí: po příkazu OFF je hodnota jasu uložena do paměti a po přílazu ON se tato hodnota jasu obnoví
- krátký stisk tlačítka: přepíná mezi ZAP a VYP
- dlouhý stisk tlačítka: úroveň osvětlení se zvyšuje nebo snižuje nelineárně nebo lineárně
- přenosová vzdálenost: cca 10 m ve volném prostoru (bez překážek), vzdálenost může záviset na struktuře budovy
 - Příklad:
 - železobetonové nebo kovové konstrukce
 - stěny plněné izolační vlnou na kovovém základu
 - stropy z kovových nebo uhlíkových panelů
 - olovnaté sklo nebo sklo s kovovým pláštěm, kovový nábytek
- Stmívač je chráněn proti přehřátí, přetížení, zkratu a opačné polaritě.