

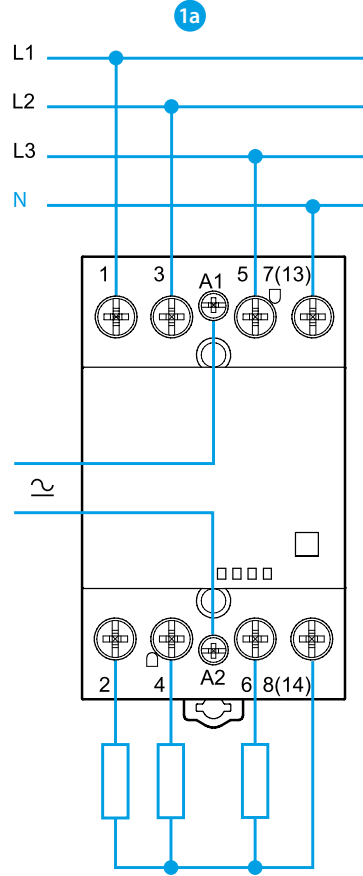
22.44

22.64

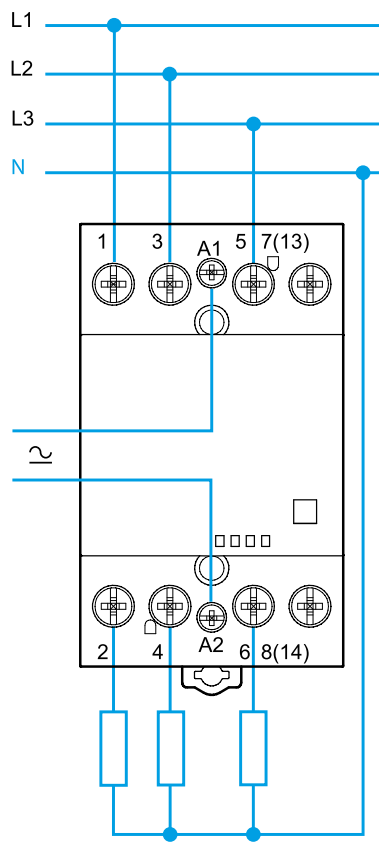


|  |   |  |
|--|---|--|
|  | <b>22.44.0.xxx.4x10</b><br>$U_N$ [12 - 24 - 110...120 (110 V DC) - 230...240 (220 V DC)] V AC (50/60 Hz) / DC<br>$U_{min} - U_{max}$ (0.85...1.1) $U_N$<br>$P$ 5 VA (50 Hz) / 5 W |  |
|  |   |  |
|  | 40 A 440 V AC (EN 61095: 2009 - EN 60947-4-1: 2009)   |  |
|  | <b>22.44</b><br>AC1 / AC-7a (400 V) 16000 VA<br>AC3 / AC-7b (400 V) 22 A<br>DC1 (30/110/220)V (40/4/1.2) A<br>(400 - 440 V AC) 11 kW<br><br>4000 W<br>1500 W<br>CFL-LED 1000 W    | <b>22.64</b><br>AC1 / AC-7a (400 V) 24000 VA<br>AC3 / AC-7b (400 V) 30 A<br>DC1 (30/110/220)V (63/4/1.2) A<br>(400 - 440 V AC) 15 kW<br><br>5000 W<br>2000 W<br>CFL-LED 1500 W |
|  | -15...+55°C [-25...+55°C - 22.44.0.xxx.4310]  |  |
|  | IP20  |  |

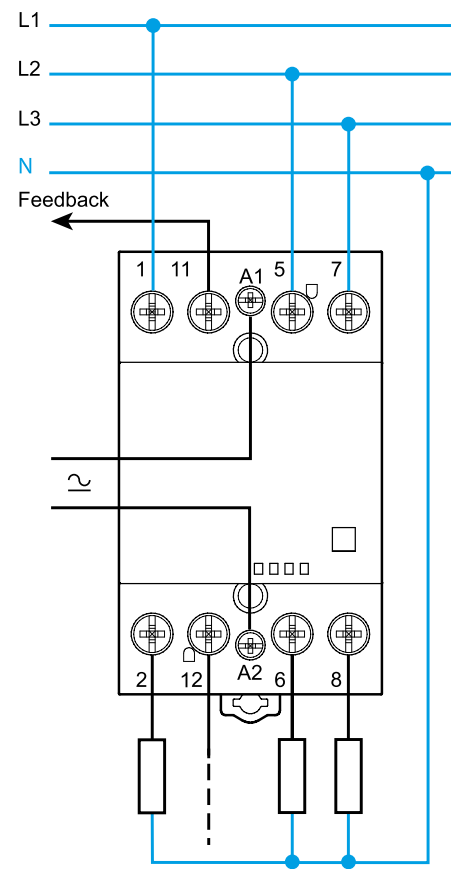
1



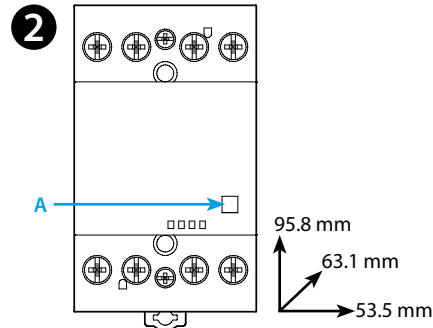
1b



1c

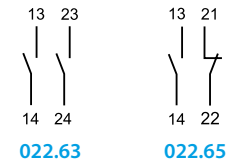
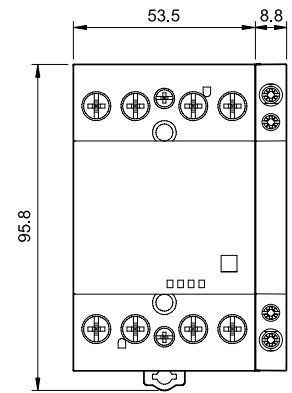


2



22.44 + (022.63 / 022.65)

3



|  |  |
|--|--|
|  | <b>022.63</b> 2 NO (DPST-NO)<br><b>022.65</b> 1 NO (SPST-NO) + 1 NC (SPST-NC)<br>AC1 6 A<br>AC15 (230 V AC) 700 VA |
|--|--|

# MAGYAR

**22.x4 INSTALLÁCIÓS MÁGNEKAPCSOLÓK 40 A**  
 Megfelelnek az EN 61095:2009 és az EN 60947-4-1: 2009 szabványoknak

- 1 SZERELÉSI PÉLDÁK**  
 1a A 3 fázis és az N kapcsolása  
 1b A 3 fázis kapcsolása  
 1c Példa mágneskapcsoló alkalmazására tükörérintkezővel\*
- 2 HOMLOKKÉPI NÉZET**  
 A Mechanikus állapotjelzés
- 3 SEGÉDÉRTKEZŐK**  
 A 022.63 / 022.65 típusú segédérintkezőket gyorsan és egyszerűen lehet oldalról az installációs mágneskapcsolóhoz rögzíteni

**FIGYELEM**  
 - A megengedett környezeti hőmérséklet 3 közvetlenül egymás mellé szerelt mágneskapcsolónál max. +40°C lehet; ha 3-nál többet szerelnek egymás mellé, akkor a hármas csoportok között 9 mm távolságot kell tartani  
 - Ha 2 mágneskapcsolót szerelnek közvetlenül egymás mellé, akkor a megengedett környezeti hőmérséklet max. +55°C lehet; ha 2-nél többet szerelnek egymás mellé, akkor a kettes csoportok között 9 mm távolságot kell tartani  
 - Meghúzási / elejtési idő (20/45) ms

\* (4717): Tükörérintkező: EN60947-4-1  
 A tükörérintkező egy nyitó segédérintkező, mely nem záródhat a záró főérintkezőkkel egyidejűleg.

