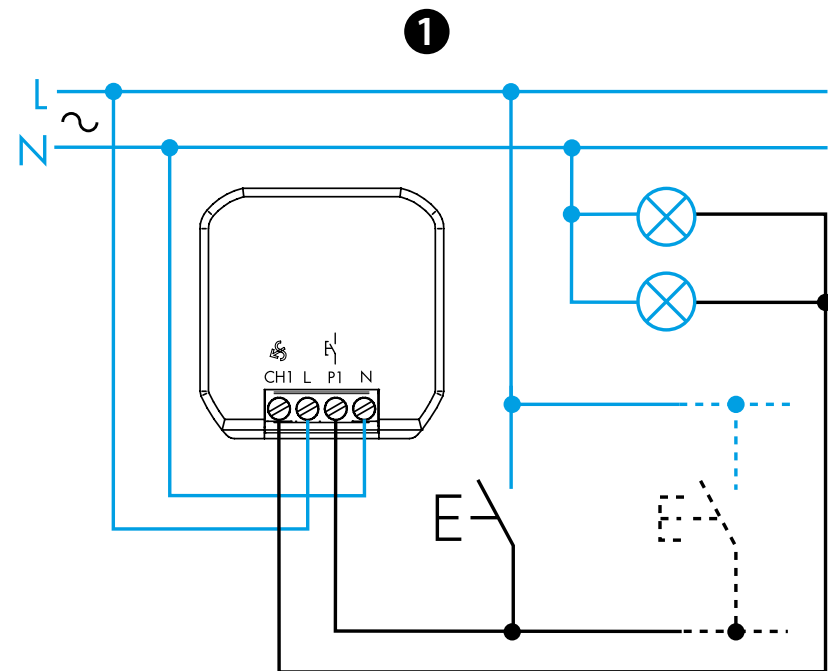




15.21

EN 60669-1 / EN 60669-2-1		
	<b>15.21.8.230.B300</b> U <sub>N</sub> 230 V AC (50/60 Hz) U <sub>min</sub> 184 V AC U <sub>max</sub> 253 V AC P 0.4 W	
	<b>15.21.8.120.B200</b> U <sub>N</sub> 110...120 V AC (50/60 Hz) U <sub>min</sub> 88 V AC U <sub>max</sub> 132 V AC P 0.4 W	
	<b>230 V AC</b>	<b>120 V AC</b>
<b>LED</b>	150 W	100 W
	300 W	150 W
	300 W	150 W
	150 W	80 W
	300 W	150 W
	(-10...+50)°C	

0.5 Nm	(1x2.5/2x1.5) mm <sup>2</sup> (1x14/2x16) AWG	(1x2.5/2x1) mm <sup>2</sup> (1x14/2x16) AWG



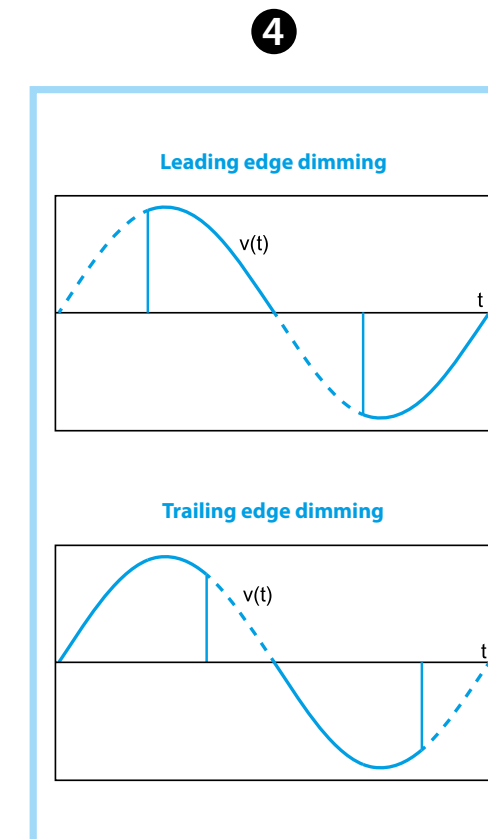
**2** Bluetooth™

Download on the **App Store**

**FINDER TOOLBOX**

GET IT ON **Google Play**

	A	B	C	D
<b>LED</b>		<b>1*</b> TE Trailing Edge		
		<b>2</b> LE Leading Edge		
<b>LED</b>		<b>3</b> TE Trailing Edge		
		<b>4</b> LE Leading Edge		
		<b>5</b> TE Trailing Edge		
		<b>6</b> LE Leading Edge		
		<b>7</b> LE Leading Edge		
<b>AUTO</b>	<b>AUTOMATIC</b>			



# ITALIANO

15.21.8.230.B300 DIMMER BLUETOOTH

- 1** SCHEMA DI COLLEGAMENTO
- 2** APPLICAZIONE FINDER TOOLBOX - Con la App Finder Toolbox si potrà:
- Impostare la funzione desiderata
  - Regolare la dimmatura minima (range 5% - 60%)
  - Impostare il tempo di transizione ON/OFF 0-3s durante un impulso breve
  - Impostare il tempo di transizione 1s-16s durante un impulso lungo
  - Impostare la funzione Memoria
  - Impostare la funzione Ripristino dopo Blackout
  - Associare i pulsanti wireless
  - Impostare il tempo di transizione degli scenari (1s-4s)
- 3** FUNZIONI
- \*1 Funzione pre-impostata di fabbrica.
- A** Tipologia di carico collegato:
- LED (funzioni 1, 2, 3, 4)
  - Alogene (funzioni 1, 2)
  - Alimentatori elettronici (funzioni 1, 2)
  - CFL (funzioni 5, 6)
  - Alimentatori elettromeccanici (funzione 7)
  - AUTO Alla prima accensione, imposta automaticamente il metodo più corretto per il controllo della lampada
- B** Funzione selezionabile
- C** Metodo di regolazione Trailing Edge - Leading Edge (vedere punto **4**)
- D** Curva di regolazione (Lineare: funzioni 1-2-7) (Esponenziale: funzioni 3-4-5-6)

- NOTE**
- Impostando senza memoria, ad ogni accensione la luminosità viene impostata al massimo livello
  - Impostando con memoria, ad ogni spegnimento, il livello di intensità luminosa viene memorizzato. Alla successiva accensione, la luminosità viene riportata al livello memorizzato
  - Comando con impulsi brevi: commuta alternativamente tra lo stato ON e OFF
  - Comando con impulsi lunghi: il livello di intensità luminosa aumenta o diminuisce progressivamente, in modo lineare o esponenziale, a seconda della funzione scelta
  - Range di trasmissione: circa 10 m in campo libero ed in assenza di ostacoli
  - Il range di trasmissione può variare in base alla struttura dell'edificio
  - Esempi:
    - Muri in cemento armato e/o pareti metalliche
    - Muri leggeri riempiti di lana isolante su fogli metallici
    - Controsoffitti con pannelli in metallo o in fibra di carbonio
    - Vetro o vetro di piombo con rivestimento in metallo, mobili in acciaio



Per altre informazioni tecniche sul prodotto e le sue applicazioni: **Numero Verde 800-012613**