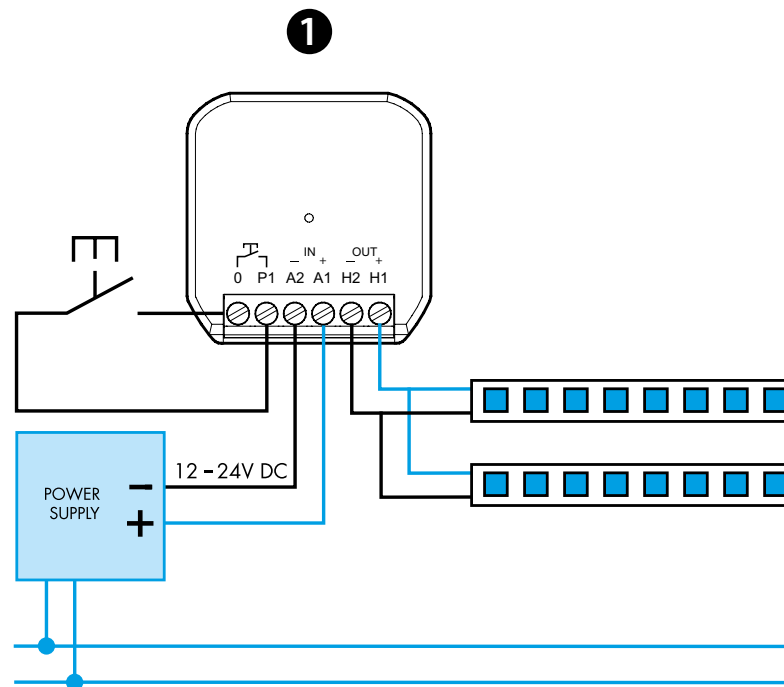
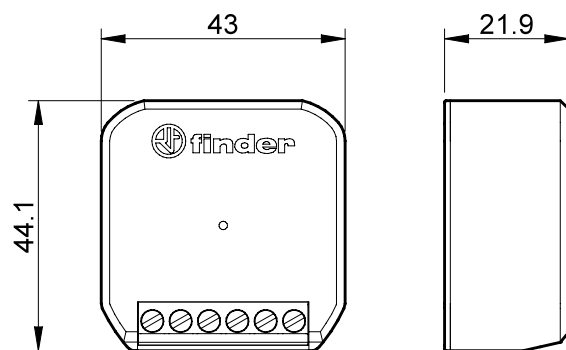
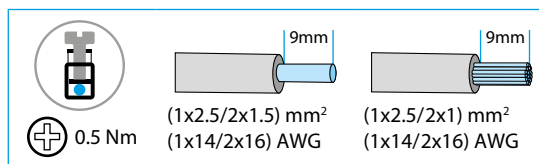




15.21

EN 60669-1 / EN 60669-2-1	
	<b>15.21.9.024.B200</b> $U_N$ 12...24 V DC $U_{min}$ 10.8 V DC $U_{max}$ 26.4 V DC $P$ 96 W @ 12 V DC 192 W @ 24 V DC
<b>Strip LED</b>	12 - 24 V DC
	(-10...+50)°C



**2** **Bluetooth™**

Download on the **App Store**

**FINDER TOOLBOX**

GET IT ON **Google Play**

# ITALIANO

## 15.21.9.024.B200 DIMMER BLUETOOTH PER STRIP LED

### 1 SCHEMA DI COLLEGAMENTO

- ### 2 APPLICAZIONE FINDER TOOLBOX
- Con la App Finder Toolbox si potrà:
    - Regolare la frequenza di pilotaggio della striscia led (da 250 Hz a 1000 Hz)  
Valore di default = 250 Hz
    - Associare i pulsanti wireless
    - Impostare tempo di transizione degli scenari
    - Impostare la funzione Memoria
    - Impostare la funzione Ripristino dopo Blackout
    - Regolare la dimmata minima

### NOTE

- Impostando senza memoria, ad ogni accensione la luminosità viene impostata al massimo livello
- Impostando con memoria, ad ogni spegnimento, il livello di intensità luminosa viene memorizzato. Alla successiva accensione, la luminosità viene riportata al livello memorizzato
- Comando con impulsi brevi: commuta alternativamente tra lo stato ON e OFF
- Comando con impulsi lunghi: il livello di intensità luminosa aumenta o diminuisce progressivamente, in modo lineare
- Range di trasmissione: circa 10 m in campo libero ed in assenza di ostacoli
- Il range di trasmissione può variare in base alla struttura dell'edificio
  - Esempi:
    - Muri in cemento armato e/o pareti metalliche
    - Muri leggeri riempiti di lana isolante su fogli metallici
    - Controsoffitti con pannelli in metallo o in fibra di carbonio
    - Vetro o vetro di piombo con rivestimento in metallo, mobili in acciaio
- Dispositivo protetto da sovratemperatura, sovraccarico, cortocircuito e inversione di polarità

