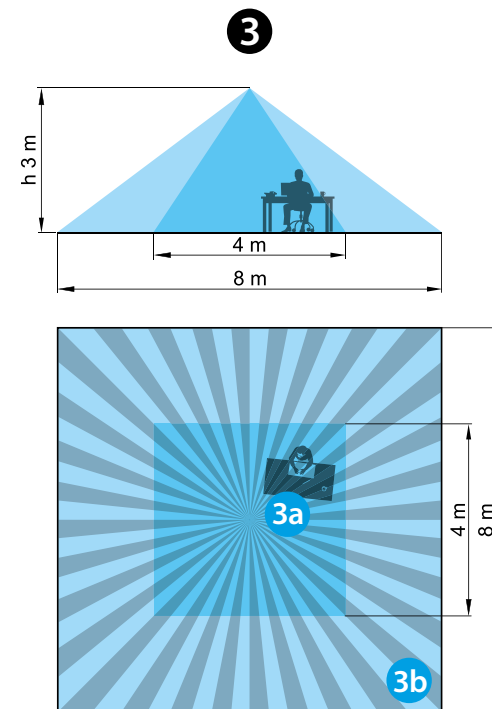
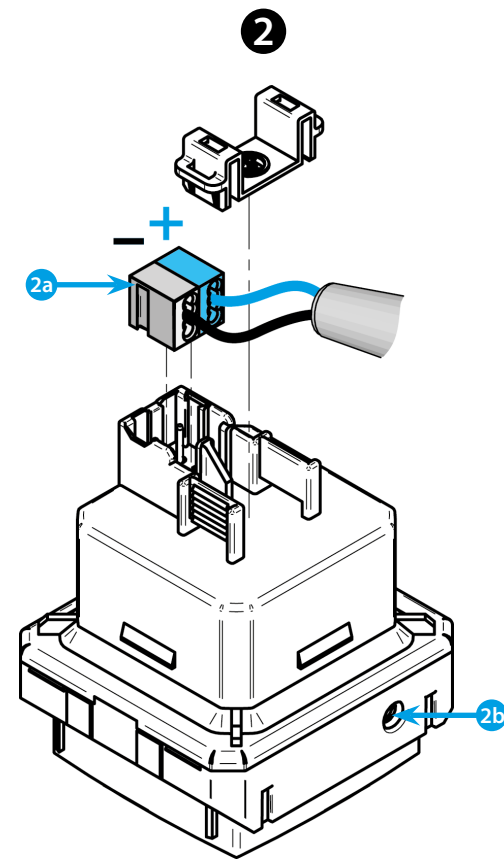
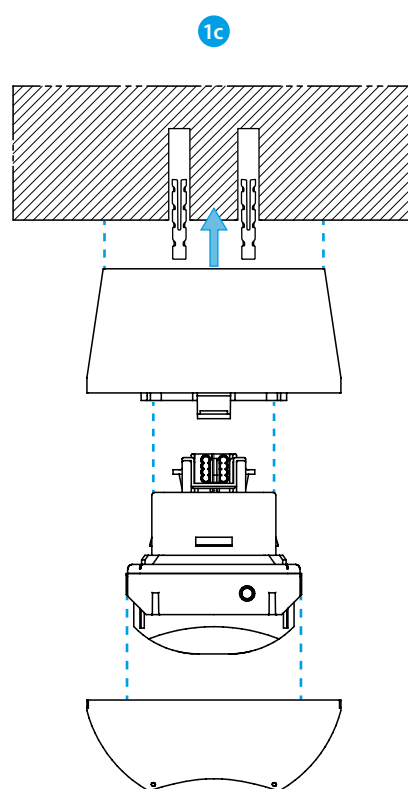
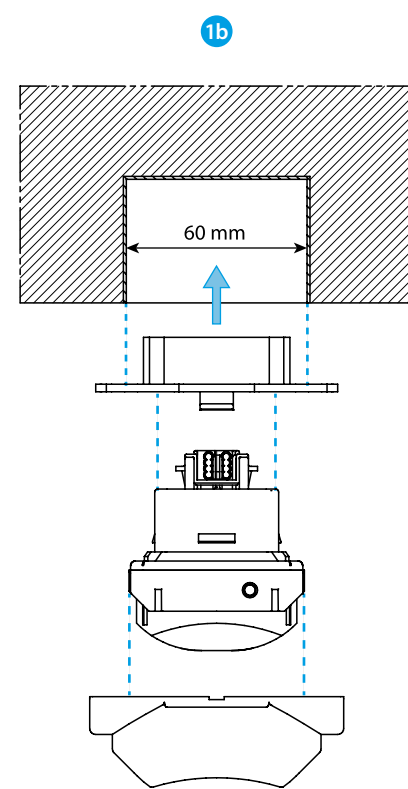
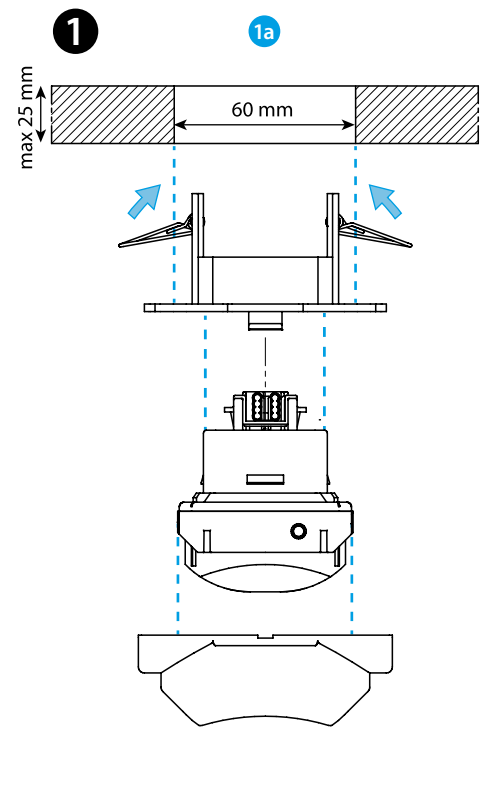




18.5K

18.5K.9.030.0000	
IN	BUS KNX 29 V DC (21...32 V DC) SELV
	(-5...+45)°C
IP40	



FRANCAIS

18.5K.9.030.0000
DETECTEUR DE MOUVEMENT ET PRESENCE KNX

- 1 INSTALLATION**
 - 1a Faux plafond
 - 1b Encastré
 - 1c Saillie
- 2 SCHEMA DE RACCORDEMENT**
 - 2a Alimentation du bus KNX
 - 2b Bouton poussoir de programmation KNX
- 3 ZONE DE DETECTION**

Deux zones de détection (h=3m):

 - 3a Présence et mouvements (micro-mouvements): (4x4)m
 - 3b Mouvements: (8x8)m

NOTA

- Le produit ne doit pas être utilisé pour une application de sécurité
- Classe environnementale selon EN 50491-2: Protégé contre les intempéries, plage de température -25°C...+55°C
- Vérifier l'adressage correct du dispositif ainsi que les paramètres d'installation avec ETS
- EN 60669-1 / EN 60669-2-1 / EN 50491
- IP40