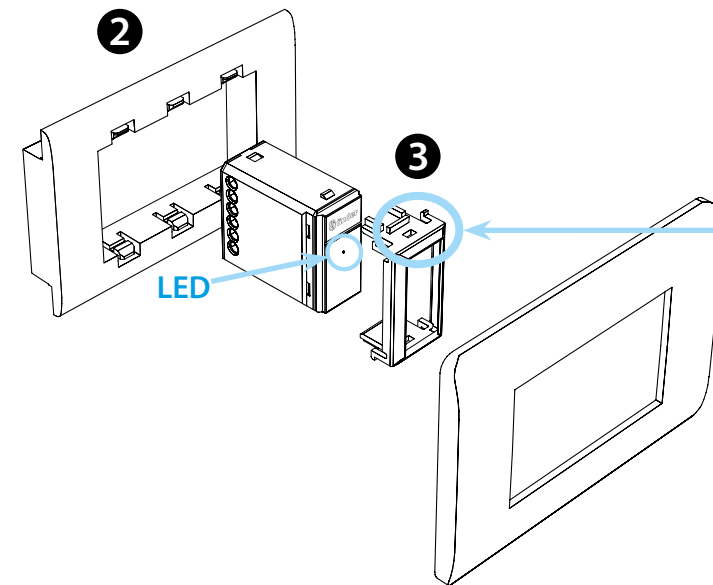
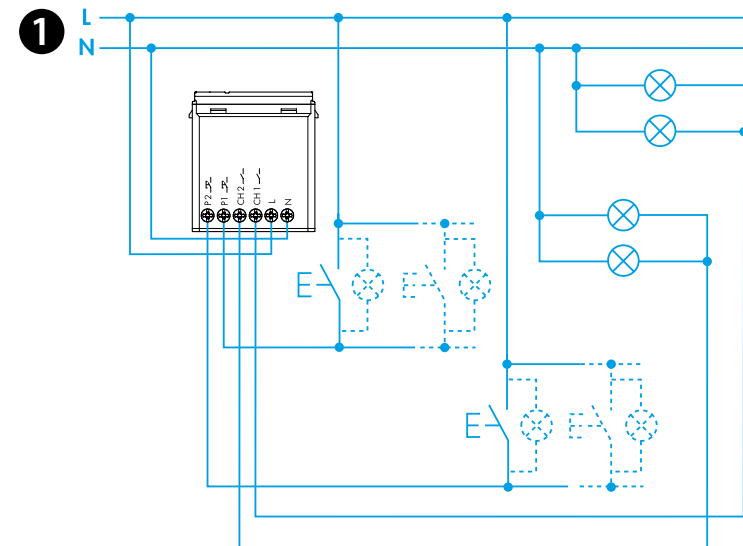




13.72

EN 60669-1/EN 60669-2-1									
	<b>13.72.8.230.B00x</b> $U_N$ 110-230 V AC (50/60 Hz) $U_{min}$ 96 V AC $U_{max}$ 253 V AC $P$ 2 VA (50 Hz)/0.5 W								
Ch1	<table border="1"> <tr> <td><b>110 V</b></td> <td><b>230 V</b></td> </tr> <tr> <td>100 W</td> <td>200 W</td> </tr> <tr> <td>100 W</td> <td>200 W</td> </tr> <tr> <td>100 W</td> <td>200 W</td> </tr> </table>	<b>110 V</b>	<b>230 V</b>	100 W	200 W	100 W	200 W	100 W	200 W
<b>110 V</b>		<b>230 V</b>							
100 W	200 W								
100 W	200 W								
100 W	200 W								
Ch2									
	<b>CFL-LED</b>								
	(-10...+50)°C								
	5 (≤1 mA)								
IP20									



3a

AV	Ave S44
BT1	Bticino Living – LivingLight LivingLight Tech – LivingLight Air
BT2	Bticino Axolute
GW	Gewiss – Bticino Matix
GW1	Gewiss System
SU	Simon Urmet Nea
VM1	Vimar Plana – Eikon-Arké
VM2	Vimar Idea

4

Download on the App Store

FINDER TOOLBOX

GET IT ON Google Play

# ČESKY

13.72.8.230.B000 MULTIFUNKČNÍ RELÉ bílé  
 13.72.8.230.B002 MULTIFUNKČNÍ RELÉ černé

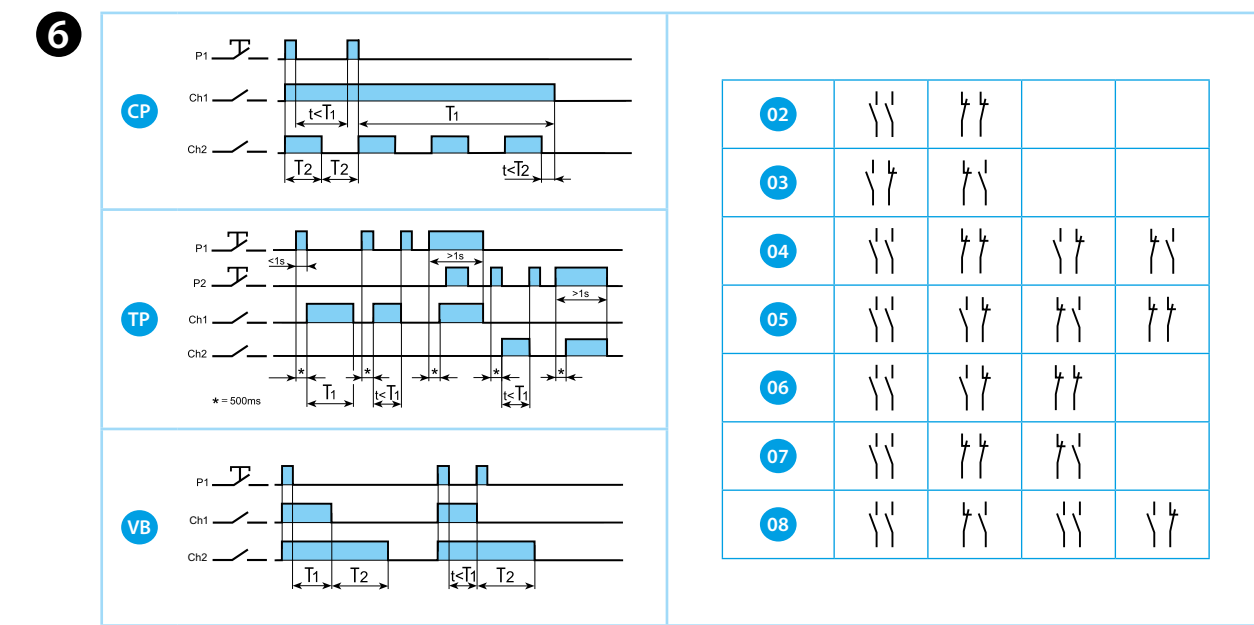
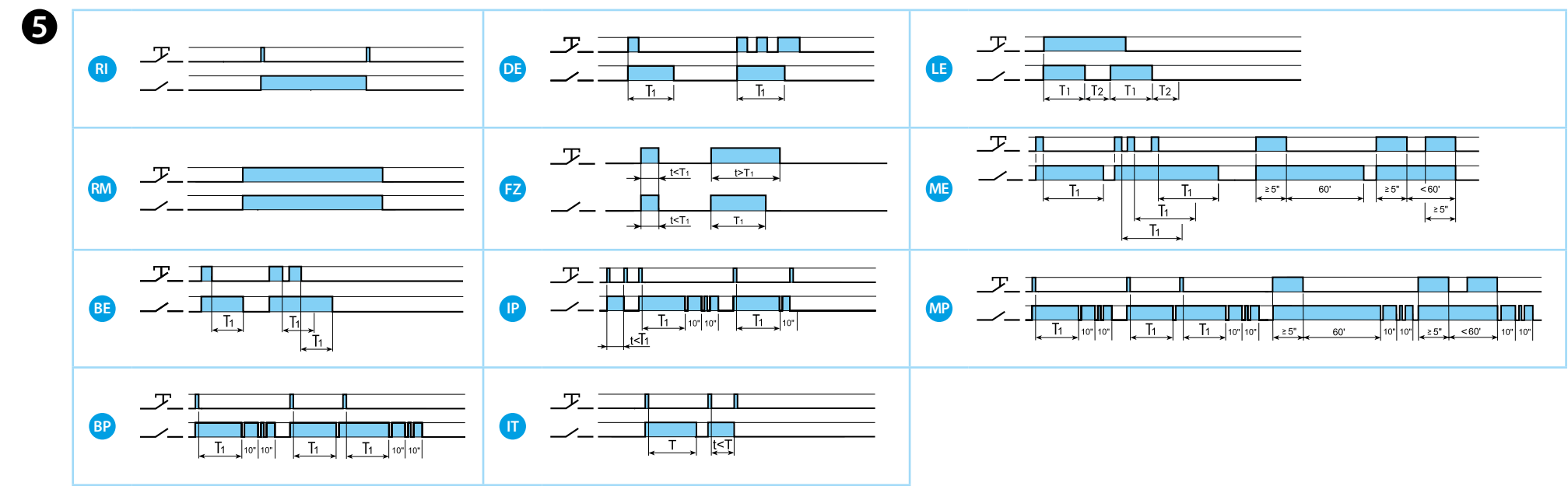
- OVLÁDÁNÍ**  
 kanál 1: CH1 - stisk tlačítka 1 (P1)  
 kanál 2: CH2 - stisk tlačítka 2 (P2)
- AKTIVACE**  
 LED: svítí při připojení ke smartphonu během programování
- ADAPTÉR**  
 (tabulka 3a uvádí kompatibilní systémy)  
 Upozornění: Tyto obchodní a ochranné značky nejsou vlastnictvím společnosti Finder SpA ani jí přidružených společností. Uvedeny jsou pouze za účelem technických informací.

- POUŽITÍ FINDER TOOLBOX**  
 umožňuje:  
 - nastavení funkce, jejich pořadí a časování (T1, T2) na kanálu Ch1 nebo Ch2  
 - připojení bezdrátovým tlačítkem  
 - nastavení scénářů

- POZNÁMKA**
- vzdálenost přenosu: cca 10 m ve volném prostoru bez překážek
  - vzdálenost přenosu se může lišit v závislosti na struktuře budovy
  - příklady:  
 - zesílené betonové nebo kovové stěny  
 - přepážky ve stěnách plněné izolační vlnou s kovovým obalem  
 - stropy z panelů s kovovými nebo uhlíkovými vlákny  
 - olovnaté sklo nebo sklo s kovovým pláštěm, kovový nábytek

- FUNKCE pro kanály oddělené**  
 Kanály Ch1 a Ch2 jsou nezávislé a mohou být nastaveny na různé funkce.  
 Časování (T1, T2): od 1s do 24h.  
 RI: výrobní nastavení pro oba kanály

- FUNKCE pro kanály společně**  
 Pořadí funkcí je shodné pro kanály Ch1 a Ch2  
**POZNÁMKA**  
 volby funkcí 02 až 08:  
 P1 (SET): přechod do následujícího stavu  
 P2 (RESET): přechod do počátečního stavu



Utility Model - IB1372VXX - 09/20 - Finder Sp.A. con un'unico socio - 10040 ALMESE (TO) - ITALY

