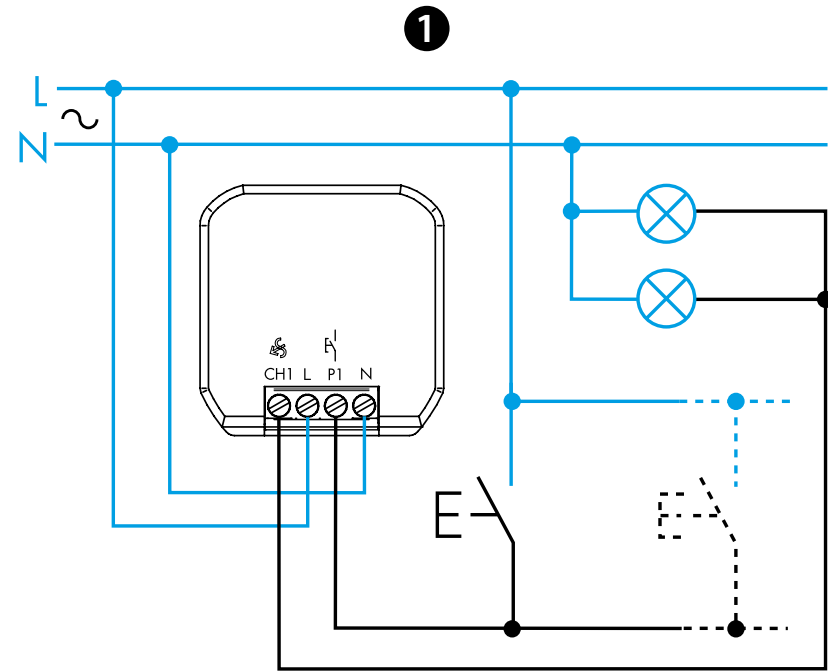
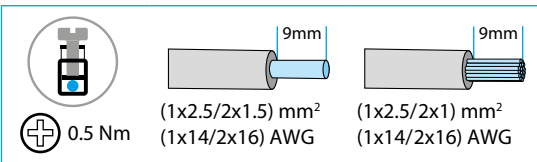




15.21

EN 60669-1 / EN 60669-2-1		
	15.21.8.230.B300 U _N 230 V AC (50/60 Hz) U _{min} 184 V AC U _{max} 253 V AC P 0.4 W	
	15.21.8.120.B200 U _N 110...120 V AC (50/60 Hz) U _{min} 88 V AC U _{max} 132 V AC P 0.4 W	
	230 V AC	120 V AC
LED	150 W	100 W
	300 W	150 W
	300 W	150 W
	150 W	80 W
	300 W	150 W
	(-10...+50)°C	



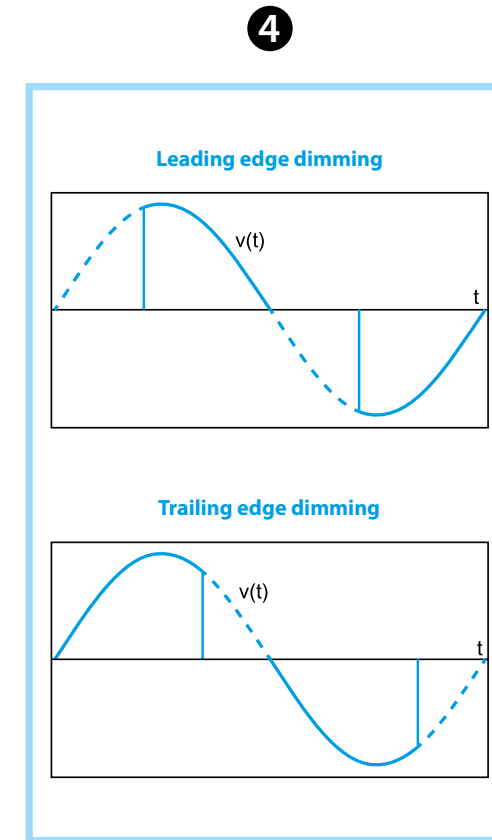
2 Bluetooth

Download on the App Store

FINDER TOOLBOX

GET IT ON Google Play

	A	B	C	D
LED		1* TE Trailing Edge		
		2 LE Leading Edge		
LED			3 TE Trailing Edge	
			4 LE Leading Edge	
			5 TE Trailing Edge	
			6 LE Leading Edge	
			7 LE Leading Edge	
AUTO	AUTOMATIC			



DEUTSCH

15.21.8.230.B300 DIMMER BLUETOOTH

1 ANSCHLUSS-SCHALTBILD

2 FINDER TOOLBOX

- Mit der FINDER Toolbox App können Sie:
- Die gewünschte Funktion einstellen
 - Einstellen des minimalen Helligkeitswert (Bereich 5% - 60%)
 - Einstellen der EIN/AUS-Übergangszeit bei kurzer Tasterbetätigung (0-3s)
 - Einstellen der Dimmggeschwindigkeit bei langer Tasterbetätigung (1s-16s)
 - Einstellen der Memory-Funktion
 - Setzen der Wiederherstellungsfunktion nach Ausfall
 - Koppeln mit Funktaster
 - Einstellen der Szenarien-Übergangszeit (1s-4s)

3 FUNKTIONEN

*1 Werkseitig voreingestellte Funktion.

A Art der angeschlossenen Last:

- LED (Funktion 1, 2, 3, 4)
- Halogenlampen (Funktion 1, 2)
- Elektronisches Vorschaltgerät (Funktion 1, 2)
- Energie-Sparlampe (Funktion 5, 6)
- Konventionelles Vorschaltgerät (Funktion 7)

B Wählbare Funktion

C Dimmverfahren: Phasenabschnitt - Phasenanschnitt (siehe Punkt 4)

D Dimmkurve:

(Linear: Funktion 1-2-7) (Exponentiell: Funktion 3-4-5-6)

HINWEIS

- Ohne Memory-Funktion: Bei jedem EIN-Schalten wird die volle Helligkeitsstufe eingestellt
- Mit Memory-Funktion: Beim AUS-Schalten wird der Helligkeitswert gespeichert und beim darauf folgenden EIN-Schalten wird dieser Wert wieder hergestellt
- Kurze Tasterbetätigung: wechselt zwischen EIN- und AUS-Zustand
- Lange Tasterbetätigung: Die Lichtstärke steigt an oder reduziert sich, abhängig von der gewählten Funktion, entweder linear oder exponentiell
- Übertragungreichweite: ca. 10 m im freien Raum (ohne Hindernisse)
- Die Übertragungreichweite kann, abhängig von der Gebäudestruktur, variieren

Beispiel:

- Stahlbetonwände und/oder Metallwände
- Trennwände, gefüllt mit Dämmwolle auf einem metallischen Träger
- Decken mit Metall- oder Kohlefaserplatten
- Bleiglas oder Glas mit Metallverkleidung, Stahlmöbel