

MAGYAR

18.5D MOZGÁS- ÉS JELENLÉTERZÉKELŐK DALI-CSATLAKOZÁSSAL

- 1 SZERELÉS**
1a Almennyezeti szerelés
1b Süllyesztett szerelés
1c Falon kívüli szerelés
- 2 BEKÖTÉSI VÁZLAT**
 DALI-interfész max. 8 DALI-készülék közvetlen vezérlésére
- 3 BEÁLLÍTÁSOK**
A Kikapcsolási késleltetés (I = 10 s / II = 5 min / III = 15 min / IV = 35 min)
B Funkciók:
1 Megvilágítási értéktől függő állandó megvilágítási szint szabályozása, az érzékenység minimális beállításával
2 Megvilágítási értéktől függő állandó megvilágítási szint szabályozása, az érzékenység maximális beállításával
3 BE- KI-kapcsolás vezérlése 50%-os kikapcsolási figyelmeztetéssel és 10%-os maradékvilágítással, az érzékenység minimális beállításával
4 BE-KI-kapcsolás vezérlése 50%-os kikapcsolási figyelmeztetéssel és 10%-os maradékvilágítással, az érzékenység maximális beállításával
5 BE-KI-kapcsolás vezérlése 50%-os kikapcsolási figyelmeztetéssel, KI-kapcsolással, az érzékenység minimális beállításával
6 BE-KI-kapcsolás vezérlése 50%-os kikapcsolási figyelmeztetéssel, KI-kapcsolással, az érzékenység maximális beállításával
C Megvilágítási küszöbérték / állandó megvilágítási szint beállítása
 I. < 20 lx
 II. ca. 100 lx
 III. ca. 300 lx
 IV. ca. 800 lx
 V. ∞ lx - Megvilágítási értéktől független bekapcsolás

- 4 ÉRZÉKELÉSI TARTOMÁNY**
2 érzékelési tartomány (3 m-es belmagasságnál):
4a Jelenlétérzékelő (érzékel pl. az ülő munkával járó finom mozgást) = 4x4) m
4b Mozgásérzékelő (emberek, állatok, testmeleg tárgyak, eszközök mozgását érzékeli) = (8x8) m

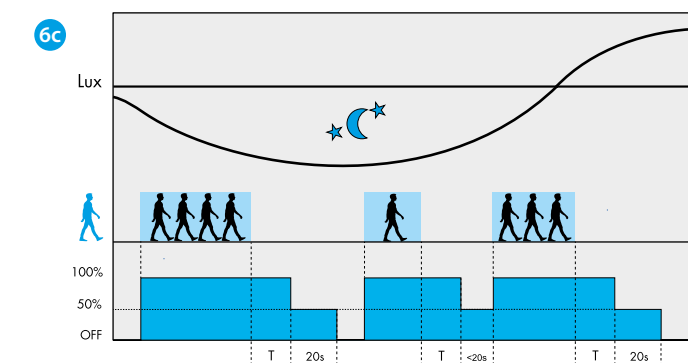
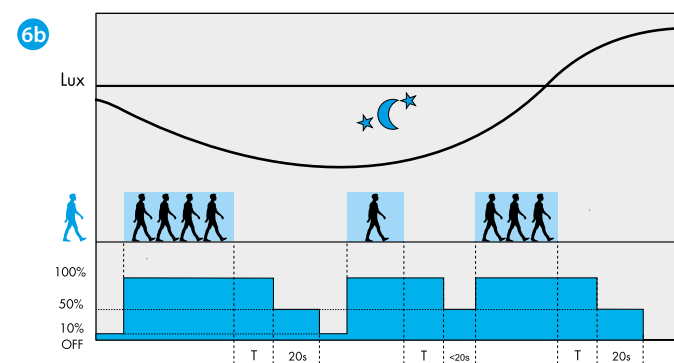
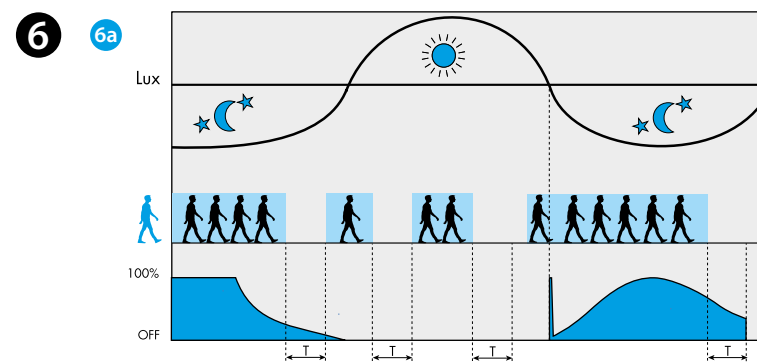
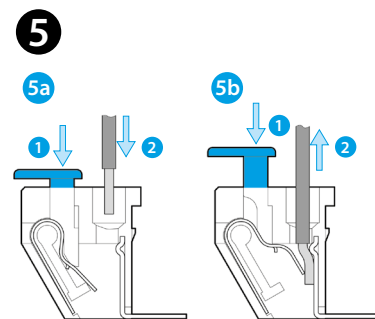
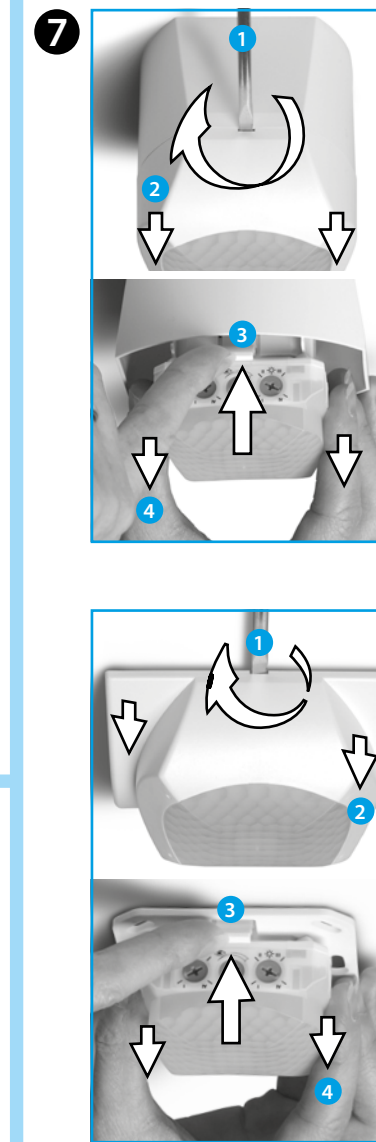
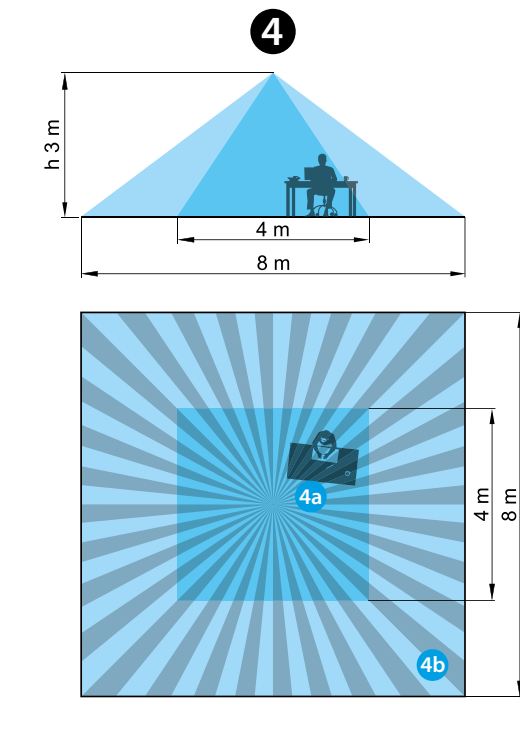
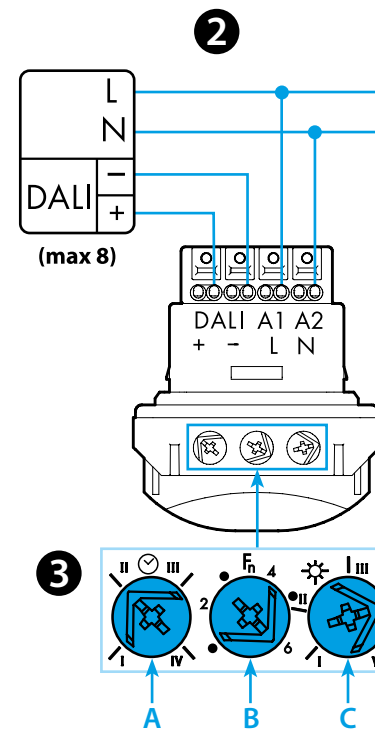
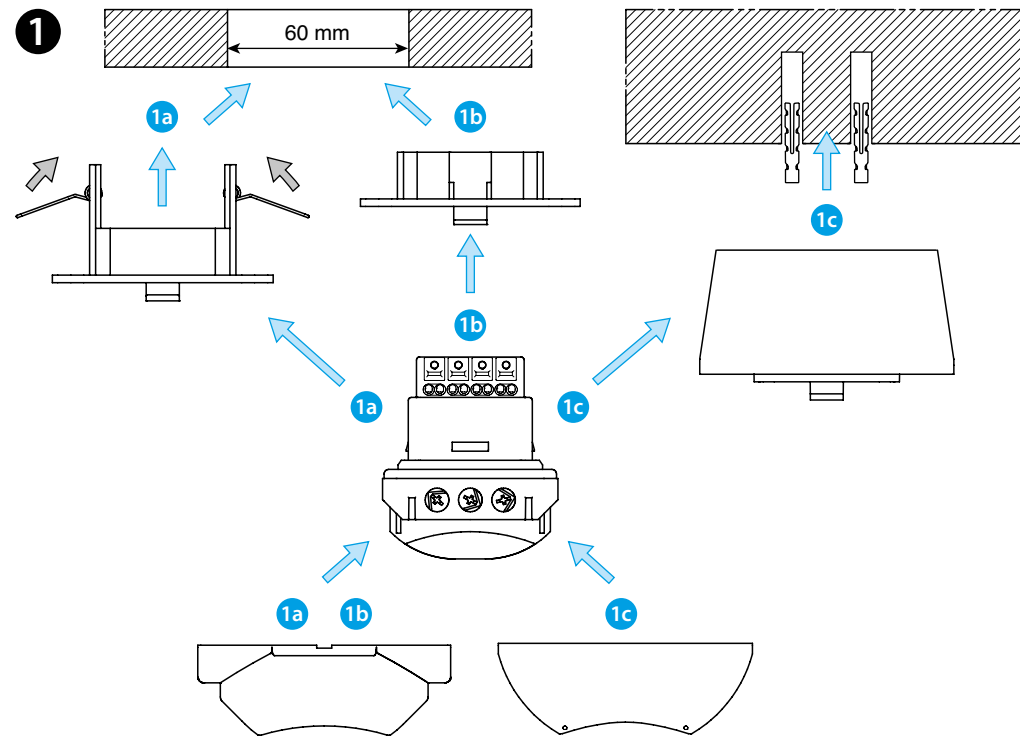
- 5 CSATLAKOZÁS PUSH IN KAPCSOKKAL**
5a Csatlakozás tömör vezetével vagy érvég hüvellyel
5b A csatlakozó kötés oldása

- 6 ALKALMAZÁSI PÉLDÁK**
6a 1 vagy 2 jelű funkciók – a világítást vezérlő kimeneti teljesítmény úgy változik, hogy a **3 C** pont szerint beállított megvilágítási értéket tartani lehessen
6b 3 vagy 4 jelű funkciók – a vezérlő kimenet 100%-os teljesítménnyel BE-kapcsolva – ha a kikapcsolás késleltetési idő alatt nincs érzékelt mozgás, akkor a vezérlő kimenet teljesítménye 20 s-ig 50%-ra csökken - ezt követően a kimeneti teljesítmény 10%-ra csökken
6c 5 vagy 6 jelű funkciók – a vezérlő kimenet 100%-os teljesítménnyel BE-kapcsolva – ha a kikapcsolás késleltetési idő alatt nincs érzékelt mozgás, akkor a vezérlő kimenet teljesítménye 20 s-ig 50%-ra csökken - ezt követően a kimeneti teljesítmény 0%

7 SZÉTSZERELÉS



EN 60669-1 / EN 60669-2-1	
18.5D.8.230.0000	
U _N (110...230)V AC (50/60 Hz)/DC	
U _{min} 96 V AC/DC	
U _{max} 253 V AC/DC	
P 1.7 VA (50 Hz)/0.4 W	
OUT	DALI (EN 62386) Max 8 DALI ECG (Electronic Control Gear)
(-10...+50)°C	
IP40	



18.5D

