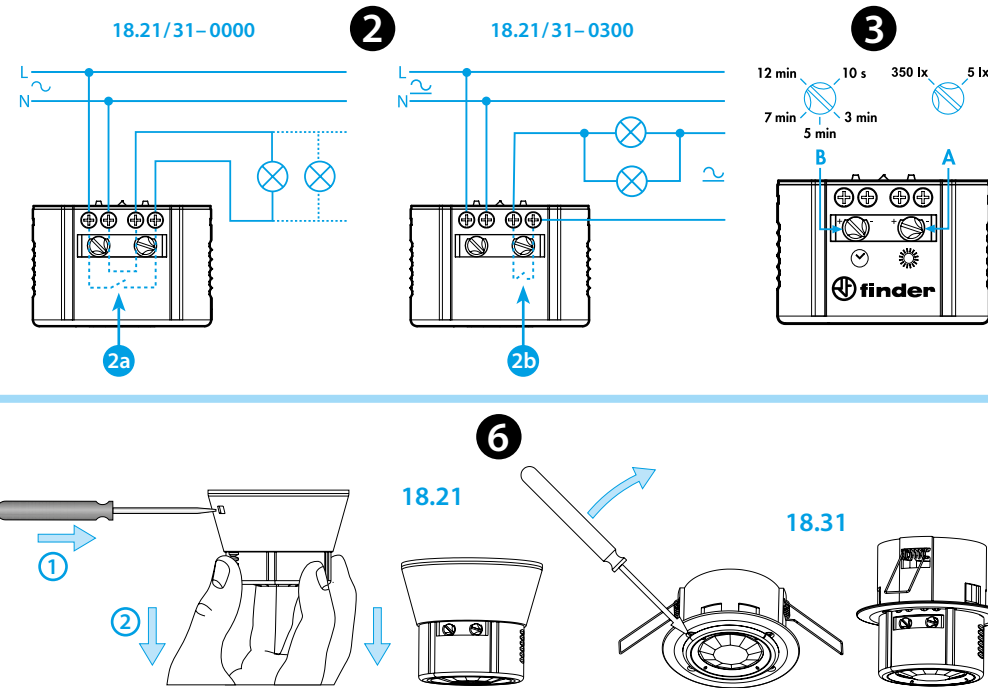
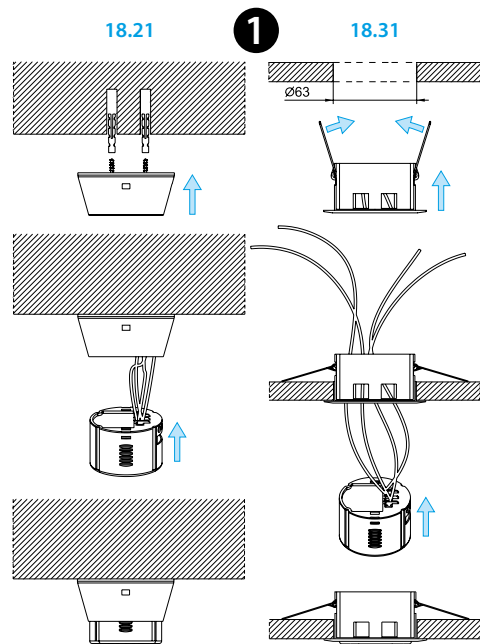


18.21



18.31

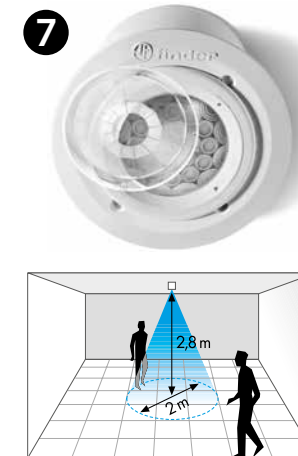
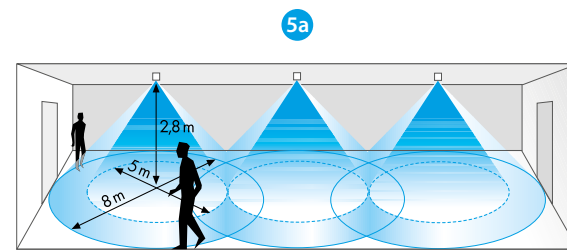
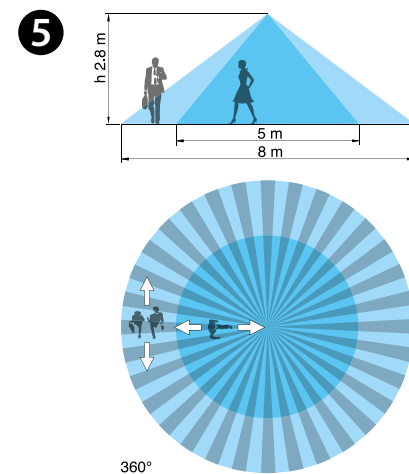
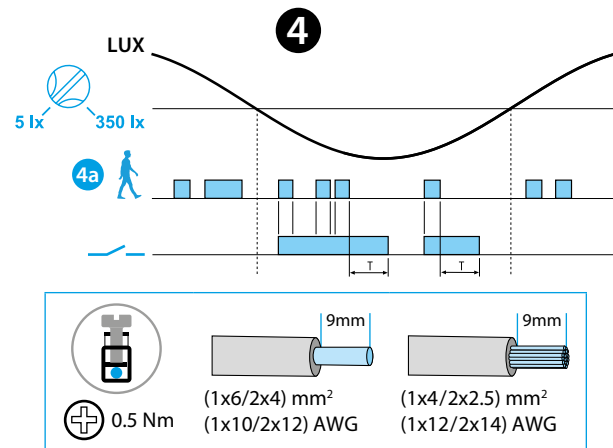
EN 60669 - 1 / EN 60669 - 2 - 1			
	18.x1.8.230.0000 U_N (120...230)V AC (50/60 Hz) $U_{min} - U_{max}$ 96 V AC - 253 V AC	18.x1.8.230.0300 U_N (120...230)V AC (50/60 Hz) $U_{min} - U_{max}$ 96 V AC - 253 V AC	
	18.x1.0.024.0300 U_N 24 V AC (50/60 Hz) / DC $U_{min} - U_{max}$ (19.2 V - 26.4 V) AC/DC		
P 2 V A (50 Hz) / 1 W			
	1 NO (SPST-NO) 10 A 120 V AC 10 A 230 V AC	1 NO (SPST-NO) 10 A 250 V AC	
	AC1 (230 V) 2300 VA AC15 (230 V) 450 VA	AC1 (230 V) 2500 VA AC15 (230 V) 450 VA	
	(120 V AC) 500 W (230 V AC) 1000 W	(230 V) 1000 W	
	(120 V AC) 200 W (230 V AC) 350 W	(230 V) 350 W	
(230 V) 300 W	CFL-LED (230 V) 300 W	CFL-LED (230 V) 300 W	
	(-10...+50)°C		
IP40			



ROMÂNĂ

18.21-18.31 SENZOR DE MIȘCARE PENTRU INSTALAȚII INTERIOARE

- SECVENȚELE INSTALĂRII**
- SCHEMA DE CONEXIUNE**
2a-2b Conexiuni interne
- SETĂRILE**
A pragul de intervenție (5...350)lx
B timpul de întârziere la deconectare (10s...12min)
NOTĂ
Poziționând selectorul A la valoarea maximă, senzorul va comuta contactul independent de nivelul intensității luminoase ambiante
- DIAGRAMA FUNCȚIONĂRII**
4a Detectia mișcării
Contactul de la ieșire
- VEDERE LATERALĂ**
(Câmpul de acoperire – montarea pe tavan)
5a Instalare multiplă
- DEMONTAREA**
- ACCESORII**



NOTĂ
- După prima punere în funcțiune, ca de altfel la fiecare punere în funcțiune ce urmează după o întrerupere a alimentării, senzorul realizează o inițializare hard-soft pentru aproximativ 30 secunde
- Versiunile cu alimentare de la 24V C.A./C.C. nu sunt potrivite pentru conectarea la un circuit SELV (Separated Extra Low Voltage – tensiune joasă de separare)