



finder[®]

SWITCH TO THE FUTURE

NEW



Détecteurs de mouvement et de présence avec DALI Type 18.5D.8.230.0000

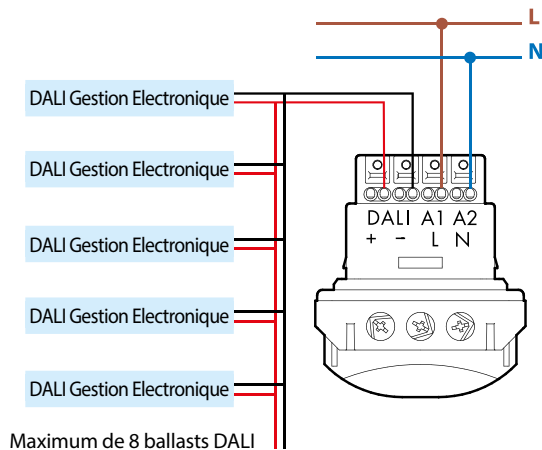
Trois fonctions offertes:

- **Confort**
Allumage et contrôle dynamique de l'éclairage
- **Simplicité**
Allumage à 100% avec préavis d'extinction
- **Veilleuse**
Allumage à 100% avec préavis d'extinction + veilleuse

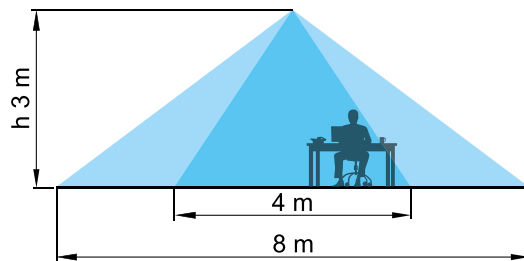
Caractéristiques

- Trois fonctions sélectionnables: - Allumage et contrôle dynamique de l'éclairage
 - Allumage à 100% avec préavis d'extinction
 - Allumage à 100% avec préavis d'extinction + veilleuse
- Deux zones de détection jusqu'à 64 m²: - zone "présence" correspondant à une zone de faible activité de la part des occupants (4x4 m);
 - zone "mouvement" correspondant à une zone de passage ou de grande activité (8x8 m)
- Applications: bureaux, écoles, zones de faible activité de la part des occupants

Convient pour le contrôle direct de
8 ballasts DALI



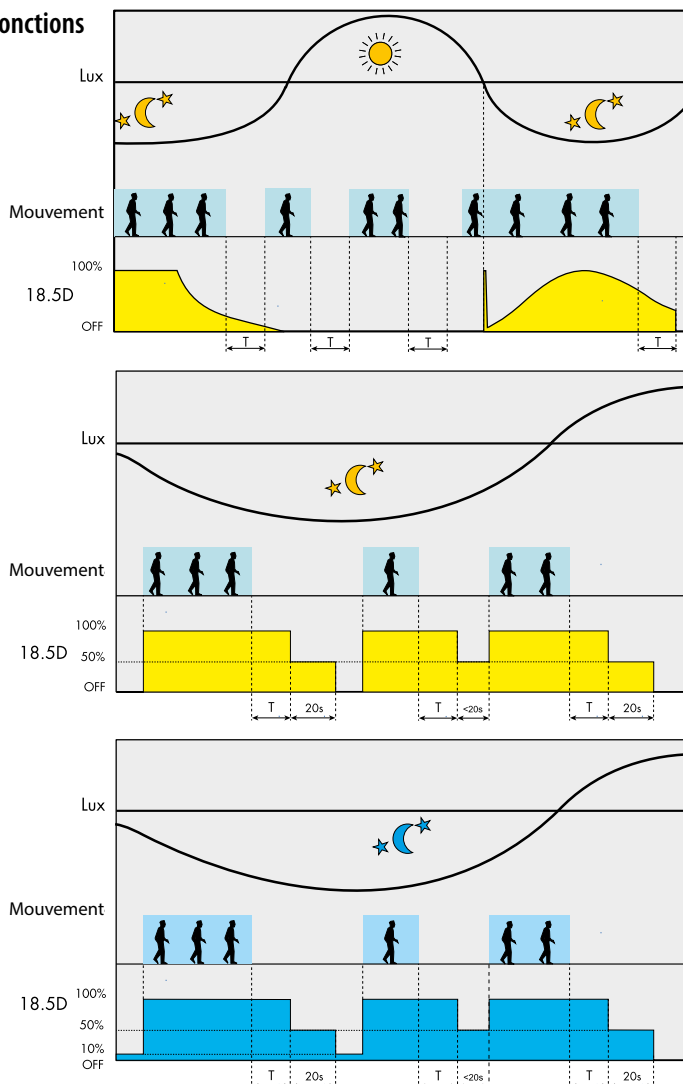
Zones de détection (à une hauteur de 3 m):
Mouvement: 8x8 mètres, présence: 4x4 mètres



Nombre maxi de Ballasts Electroniques DALI	8
Tension d'alimentation	110...230 V AC (50/60Hz)
Réglage du seuil d'intervention du crépusculaire	10...800 lx
Réglage du temps de retard à l'extinction	10 s...35 min
Bornes de raccordement	Push-In
Température ambiante de fonctionnement	-10...+50°C
Montage	en paroi ou encastré



Fonctions



Confort - Allumage et contrôle dynamique de l'éclairage

Permet de maintenir un niveau constant d'éclairage en prenant en compte la détection de mouvement et le niveau de luminosité extérieur. La puissance de l'éclairage artificiel sera augmentée ou diminuée pour obtenir la valeur appropriée. Convient pour les bureaux de faibles dimensions, les salles de classe et les salles de réunion. Ceci permet des économies d'énergie considérables tout en conservant un niveau d'éclairage confortable.

Simplicité - Allumage à 100% avec préavis d'extinction

Fonctionne comme un détecteur de mouvement en activant l'éclairage à 100%, mais il permet également d'avoir un préavis d'extinction avec une réduction de l'éclairage à 50% pendant 20 secondes avant l'extinction totale. On obtient une extinction totale de l'éclairage.

Veilleuse - Allumage à 100% avec préavis d'extinction + veilleuse

Si le niveau de luminosité extérieur justifierait un éclairage et qu'il n'y a pas de mouvement dans la pièce, l'éclairage artificiel est maintenu à 10% garantissant ainsi un minimum de luminosité. Si un mouvement est détecté, la puissance des lampes est remontée à 100%. Lorsqu'aucun mouvement n'est plus détecté, après la temporisation T, l'éclairage est réduit à 50% pendant 20 secondes. Convient pour les aires communes, les entrées, les couloirs, les zones d'accès aux ascenseurs.