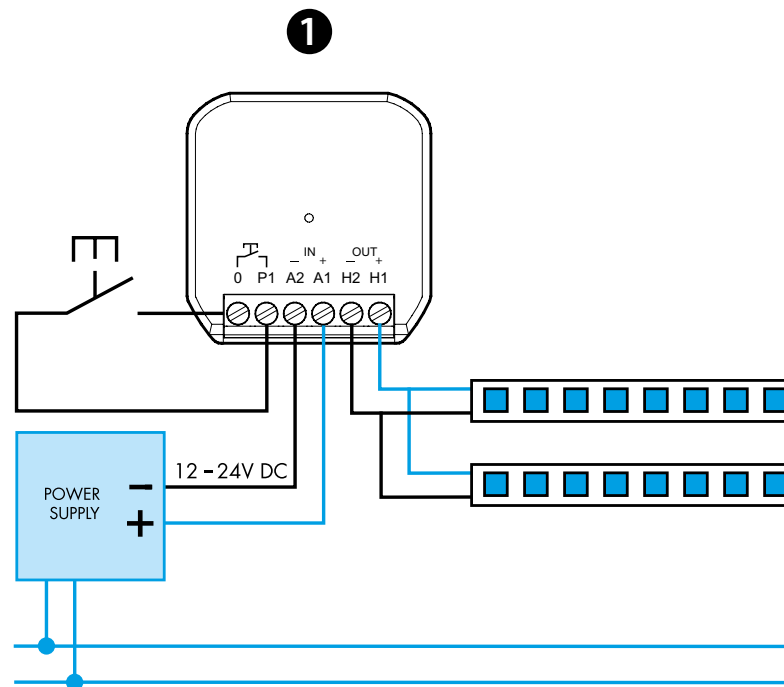
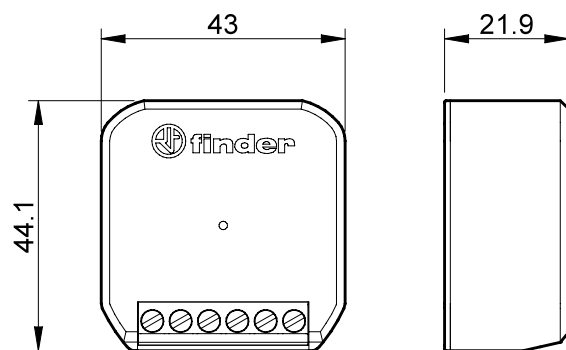
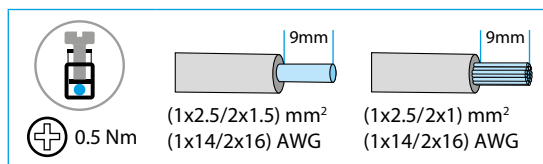




15.21

EN 60669-1 / EN 60669-2-1	
	15.21.9.024.B200 U _N 12...24 V DC U _{min} 10.8 V DC U _{max} 26.4 V DC P 96 W @ 12 V DC 192 W @ 24 V DC
Strip LED	12 - 24 V DC
	(-10...+50)°C



2 Bluetooth™

Download on the App Store

FINDER TOOLBOX

GET IT ON Google Play

DEUTSCH

15.21.9.024.B200 BLUETOOTH DIMMER FÜR LED-LICHTBÄNDER

1 ANSCHLUSS-SCHALTBIKD

- 2 FINDER TOOLBOX** - Mit der Finder Toolbox App können Sie:
- Einstellung der Ansteuerfrequenz für Lichtbänder (von 250 Hz bis 1000 Hz)
Standardwert = 250 Hz
 - Koppeln mit Funktaster
 - Einstellen der Szenarien-Übergangszeit
 - Einstellen der Memory-Funktion
 - Setzen der Wiederherstellfunktion nach Ausfall
 - Einstellen des minimalen Helligkeitswertes

HINWEIS

- Ohne Memory-Funktion: Bei jedem EIN-Schalten wird die volle Helligkeitsstufe eingestellt
 - Mit Memory-Funktion: Beim AUS-Schalten wird der Helligkeitswert gespeichert und beim darauf folgenden EIN-Schalten wird dieser Wert wieder hergestellt
 - Kurze Tasterbetätigung: wechselt zwischen EIN- und AUS-Zustand
 - Lange Tasterbetätigung: Die Lichtstärke steigt an oder reduziert sich, abhängig von der gewählten Funktion, entweder linear oder schrittartig
 - Übertragungreichweite: ca. 10 m im freien Raum (ohne Hindernisse)
 - Die Übertragungreichweite kann, abhängig von der Gebäudestruktur, variieren
- Beispiel:
- Stahlbetonwände und/oder Metallwände
 - Trennwände, gefüllt mit Dämmwolle auf einem metallischen Träger
 - Decken mit Metall- oder Kohlefaserplatten
 - Bleiglas oder Glas mit Metallverkleidung, Stahlmöbel
- Gegen Übertemperatur, Überlast, Kurzschluss und Polaritätsumkehr geschützt