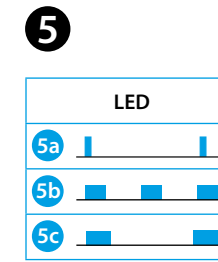
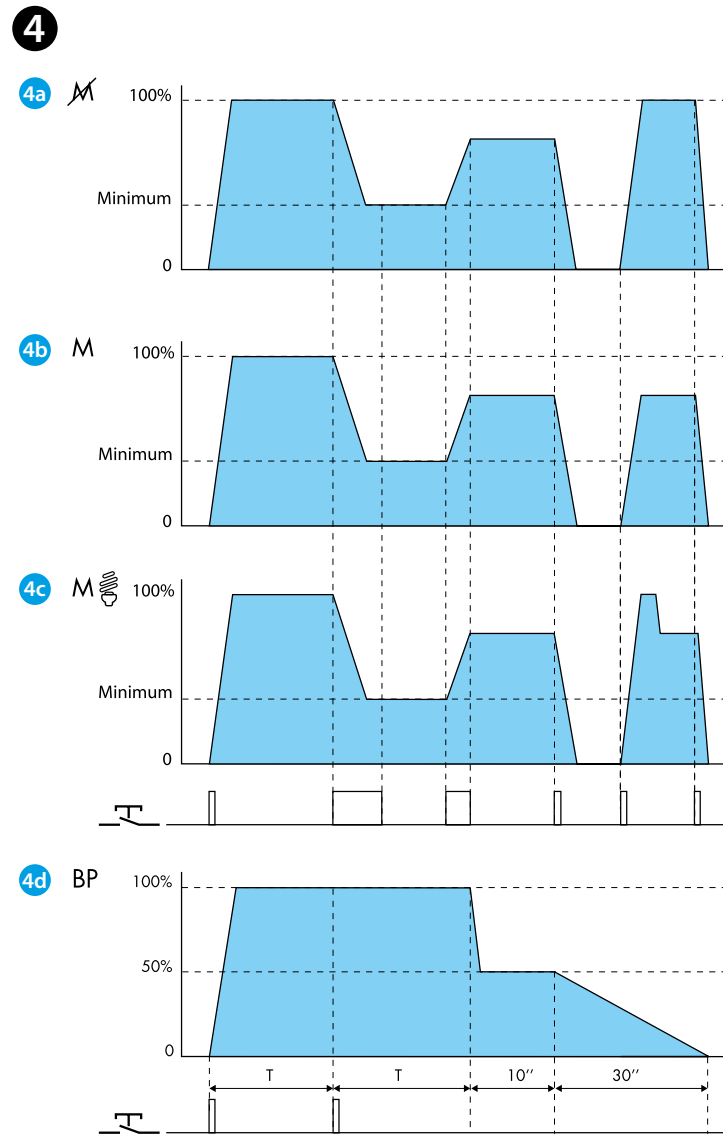
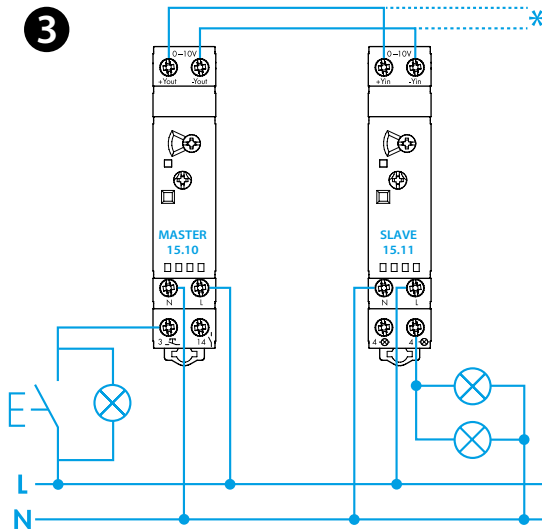
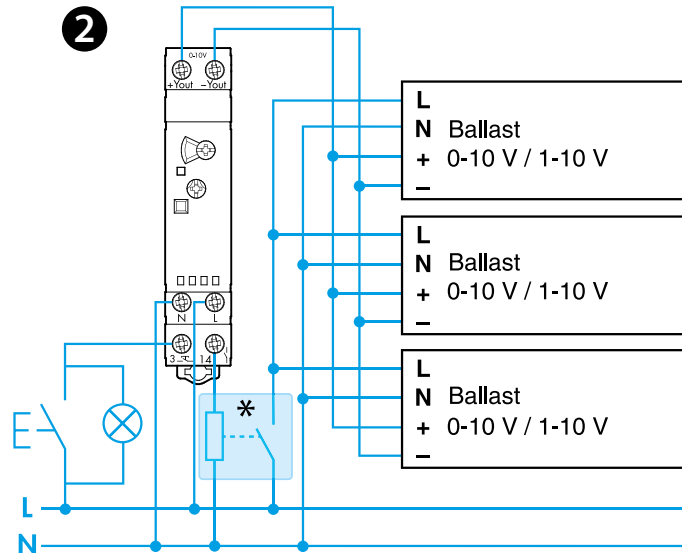
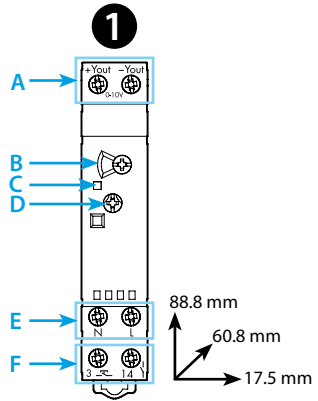




15.10

	15.10.8.230.0010 U _N (110...230)V AC (50/60 Hz) U _{min} 90 V AC U _{max} 253 V AC P 0.5 W
OUT	0-10 V (+Y _{out} / -Y _{out}) (35 mA)
	1 NO (SPST-NO) 6 A 230 V AC (2*)
	(-10...+50)°C
	15 (≤ 1 mA)
IP20	



15.11.8.230.0400
U_N 230 V AC (50 / 60 Hz)
IN 0-10 V (+Y_{in} / -Y_{in})
OUT 400 W
CFL - LED 100 W

DEUTSCH

15.10 MASTER- DIMMER

- FRONTANSICHT**
A Ausgang 0 - 10 V (+Y_{out} / -Y_{out})
B Funktions-Wahlschalter (4a - 4b - 4c - 4d)
C LED-Anzeige 5
D Wahlschalter:
- Dimm-Geschwindigkeit: (1.5...10) s
- Einstellbarer Zeitbereich: (0,5...20) min - nur bei Funktion BP möglich 4d
E Anschlüsse für die Spannungsversorgung U_N
F Taster-Eingang (Anschluss 3)-Ausgangskontakt (Anschluss 14)

- ANSCHLUSSBILD**
Dimmer 15.10 + 0-10 V-Elektronische Transformatoren oder Vorschaltgeräte
HINWEIS: max. 15 Leuchttaster sind anschließbar
*Prüfen Sie, dass der max. Einschaltstrom von 30 A 230 V AC an Klemme 14 nicht überschritten wird. Sonst ist es notwendig die Last über ein zusätzliches Relais oder ein Schütz zu schalten.

- ANSCHLUSSBEISPIEL**
*bis zu 32 Slave-Dimmer sind anschließbar 6

- FUNKTIONEN**
4a (M) Dimmen ohne Memory
4b (M) Dimmen mit Memory
4c (M) Dimmen von Energie-Sparlampen mit Memory
4d BP Treppenhaus-Lichtfunktion mit Reduzierung auf 50% der Beleuchtung nach der eingestellten Zeit und Herunterdimmen der Beleuchtung bis auf 0% als Ausschaltvorwarnung (DIN18015-2)

- LED-Anzeige**
5a Standby-Betrieb (+Y_{out} / -Y_{out}) <1V
5b Funktions-Betrieb (+Y_{out} / -Y_{out}) ≥1V
5c Kurzschluss oder Überlast wurde erkannt, der Ausgang ist abgeschaltet

- ZUBEHÖR**
Slave-Dimmer (15.11.8.230.0400)

- BEMERKUNG**
- Der Ausgang 0-10V (+Y_{out} / -Y_{out}), ist isoliert sowie Überlast- und Kurzschlussfest
 - Der Ausgangskontakt (Anschluss 14) ist nur dann durchgeschaltet wenn an Yout ≥ 1V anliegt (nur mit einem 0-10V/1-10V - Vorschaltgerät)