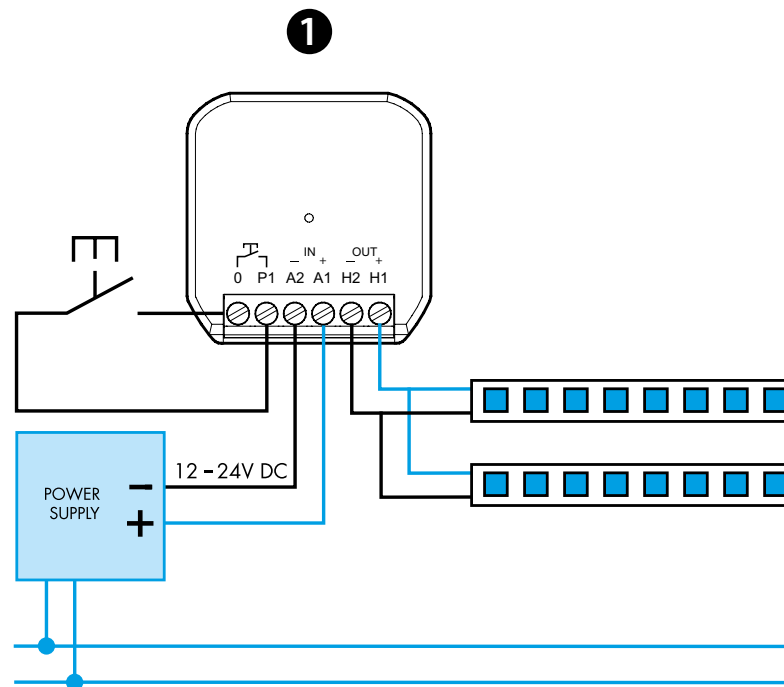
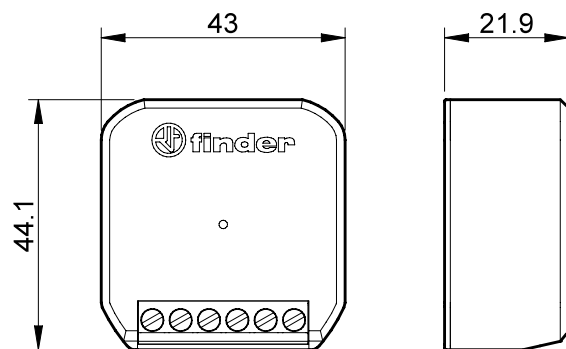
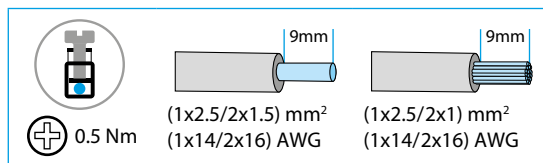




15.21

EN 60669-1 / EN 60669-2-1	
	15.21.9.024.B200 U _N 12...24 V DC U _{min} 10.8 V DC U _{max} 26.4 V DC P 96 W @ 12 V DC 192 W @ 24 V DC
Strip LED	12 - 24 V DC
	(-10...+50)°C



2 Bluetooth™

Download on the App Store

GET IT ON Google Play

FINDER TOOLBOX

FRANCAIS

15.21.9.024.B200 VARIATEUR BLUETOOTH POUR RUBAN LED

1 SCHEMA DE RACCORDEMENT

2 AVEC L'APPLICATION FINDER TOOLBOX - vous pouvez:

- Ajuster la fréquence du pilotage du ruban LED de 250 Hz à 1000 Hz
Valeur par défaut = 250 Hz
- Associer des boutons sans fil
- Réglage du temps de transition entre les scénarios
- Réglage de la fonction mémoire
- Réglage de la fonction: Ré-éclairage après coupure de courant
- Régulation de la valeur minimale réglable

NOTE

- Quand la fonction mémoire est désactivée, le niveau d'intensité lumineuse des lampe sera à 100% à chaque allumage
 - Quand la fonction mémoire est activée, le niveau d'intensité lumineuse précédent est mémorisé et sera conservé à l'allumage suivant
 - Commande avec une impulsion courte:
commutation ON et OFF
 - Commande avec une impulsion longue:
le niveau d'intensité lumineuse augmente ou diminue progressivement en mode linéaire
 - Portée de transmission:
environ 10 m en champ libre sans obstacle
 - La portée de transmission peut varier en fonction de la structure du bâtiment
- Exemples:
- Murs en béton armé et/ou parois métalliques
 - Cloisons avec laine isolante montées sur rails métalliques
 - Montage encastré dans un panneau métallique ou en fibre de carbone
 - Verre ou verre à haute teneur en plomb, mobilier en acier
- Protection contre les surchauffes, surcharges, courts-circuits et l'inversion de polarité