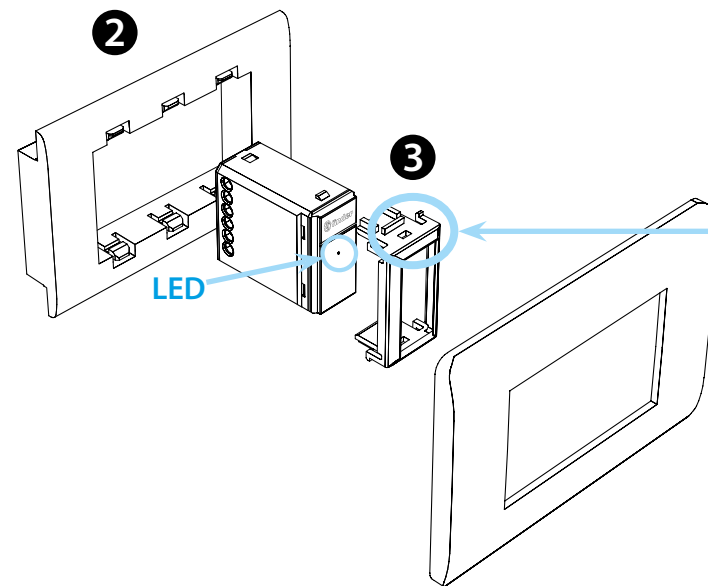
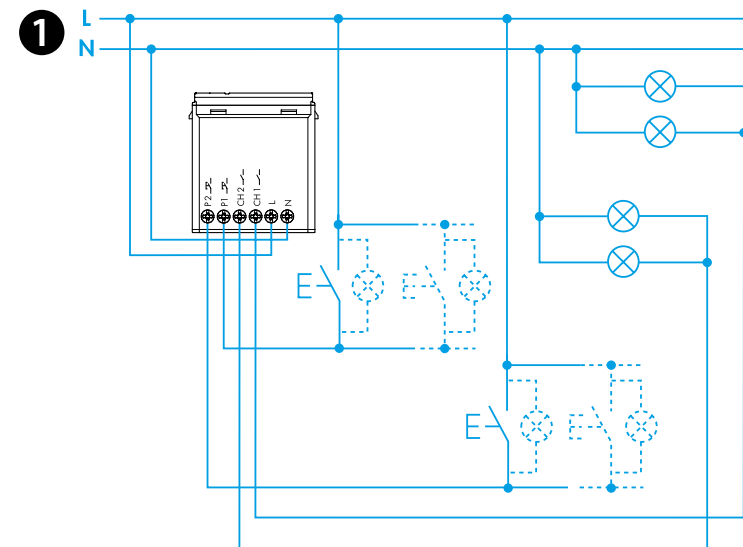




13.72

EN 60669-1/EN 60669-2-1					
	<b>13.72.8.230.B00x</b> U <sub>N</sub> 110-230 V AC (50/60 Hz) U <sub>min</sub> 96 V AC U <sub>max</sub> 253 V AC P 2 VA (50 Hz)/0.5 W				
Ch1	<table border="1"> <tr> <td>110 V</td> <td>230 V</td> </tr> <tr> <td>100 W</td> <td>200 W</td> </tr> </table>	110 V	230 V	100 W	200 W
110 V		230 V			
100 W	200 W				
Ch2	<table border="1"> <tr> <td>100 W</td> <td>200 W</td> </tr> <tr> <td>100 W</td> <td>200 W</td> </tr> </table>	100 W	200 W	100 W	200 W
100 W	200 W				
100 W	200 W				
	(-10...+50)°C				
	5 (≤1 mA)				
IP20					



3a

AV	Ave S44
BT1	Bticino Living – LivingLight LivingLight Tech – LivingLight Air
BT2	Bticino Axolute
GW	Gewiss – Bticino Matix
GW1	Gewiss System
SU	Simon Urmet Nea
VM1	Vimar Plana – Eikon-Arké
VM2	Vimar Idea

4

Download on the App Store

FINDER TOOLBOX

GET IT ON Google Play

Bluetooth™

# ITALIANO

13.72.8.230.B000 RELE' MULTIFUNZIONE Bianco  
13.72.8.230.B002 RELE' MULTIFUNZIONE Antracite

- SCHEMA DI COLLEGAMENTO**  
Canale 1: Ch1 - Pulsante 1 (P1)  
Canale 2: Ch2 - Pulsante 2 (P2)
- INSTALLAZIONE**  
LED:  
ON quando connesso allo smartphone, durante la programmazione
- ADATTATORE**  
(vedere tabella 3a per le serie civili)  
I marchi ed i nomi commerciali riportati non sono di proprietà di FINDER S.P.A. o di aziende ad essa collegate.  
Finder cita i suddetti a puro titolo di informazione tecnica.

- APPLICAZIONE FINDER TOOLBOX**  
Con la App Finder Toolbox si potrà:  
- Impostare le funzioni, le sequenze e le temporizzazioni (T1, T2) sui canali Ch1 - Ch2  
- Associare i pulsanti wireless  
- Impostare gli scenari

- NOTE**
- Range di trasmissione: circa 10 m in campo libero ed in assenza di ostacoli
  - Il range di trasmissione può variare in base alla struttura dell'edificio
- Esempi:
- Muri in cemento armato e/o pareti metalliche
  - Muri leggeri riempiti di lana isolante su fogli metallici
  - Controsoffitti con pannelli in metallo o in fibra di carbonio
  - Vetro o vetro di piombo con rivestimento in metallo, mobili in acciaio

- FUNZIONI per singolo canale**  
I canali Ch1 e Ch2 sono indipendenti e possono essere impostati con funzioni diverse. Temporizzazioni (T1, T2): da 1s a 24h.  
Ri: funzione pre-impostata di fabbrica su entrambi i canali

- FUNZIONI per entrambi i canali**  
Ogni funzione utilizza entrambi i canali Ch1 e Ch2
- NOTA**  
Dalla funzione 02 alla 08:  
P1 (SET): porta la sequenza allo stato successivo  
P2 (RESET): porta la sequenza allo stato iniziale

