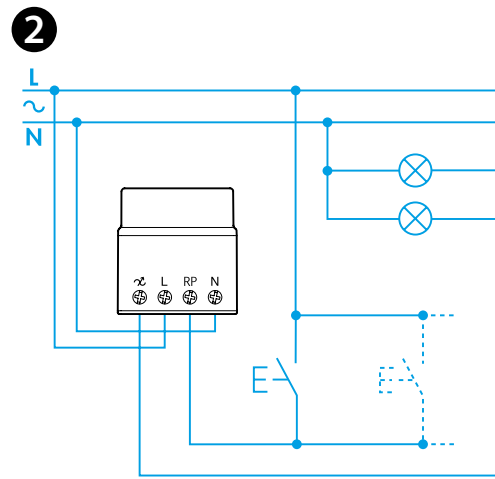
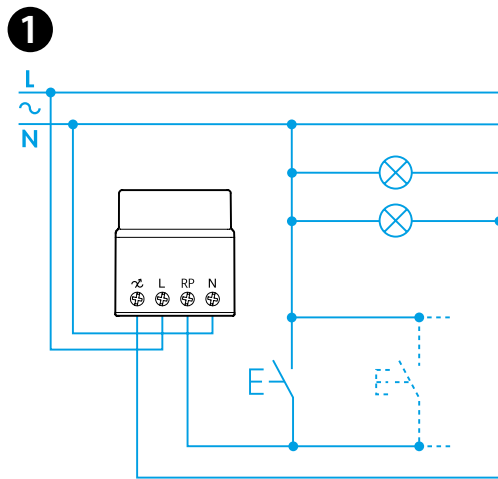
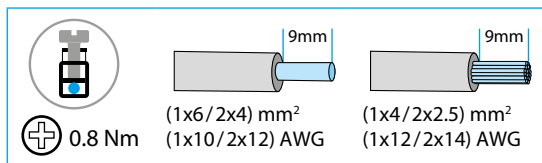
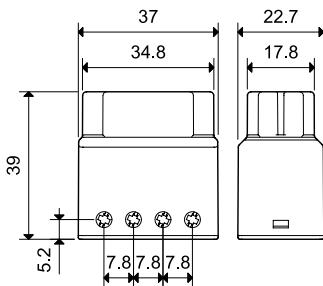




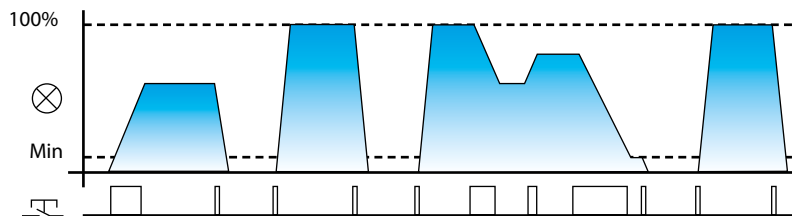
15.91

	15.91.8.230.0000 U _N 230 V AC (50 Hz) U _{min} 184 V AC U _{max} 253 V AC
	P (min-max) (10-100)W 230 V AC
	LED (3-5)W 230 V AC P (min-max)
	(-10...+50)° C
	IP20

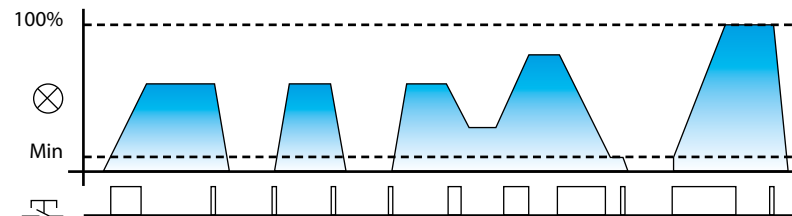


3

3a



3b



MAGYAR

15.91

MÉLYÍTETT KÉSZÜLKÉDOBOZBA SZERELHETŐ LED-DIMMER

A 15.91-es dimmerrel 230 V-os LED fényforrások dimmelhetők. A dimmer 12 V-os LED fényforrások dimmelésére is alkalmasak, ha a LED-ek betáplálása fázishasító vezérlésre alkalmas elektronikus transzformátoron keresztül történik.

1 3-VEZETÉKES BEKÖTÉS (a nyomógombot a nullavezető ágba kell kötni)

2 4-VEZETÉKES BEKÖTÉS (a nyomógombot a fázisvezető ágba kell kötni)

3 FOKOZATMENTES FÉNYÁRAMSZABÁLYOZÁS

3a **Memória nélküli működési mód:** be-és kikapcsolás, a fényáram utolsó értéke nem tárolódik

Hosszúidejű nyomógomb működtetés: a fényáram fokozatmentes csökkentése vagy növelése

Rövididejű nyomógomb működtetés: a fényforrások bekapcsolása a maximális értékre vagy azok kikapcsolása

3b **Memóriával történő működési mód:** az utoljára választott fényáram értéke tárolódik

Hosszúidejű nyomógomb működtetés: a fényáram fokozatmentes csökkentése vagy növelése

Rövididejű nyomógomb működtetés: a fényforrások bekapcsolása az utoljára beállított értékre vagy azok kikapcsolása

A MŰKÖDÉSI MÓDOK VÁLTOZTATÁSA

A 15.91-es típusnál gyárilag a memória nélküli működési módot állították be. A működési funkciót a következők szerint lehet módosítani:

- A tápfeszültséget kapcsoljuk ki (pl. a lakáselosztó kismegszakítójával)
- A nyomógombot rövid ideig működtetjük
- Benyomott nyomógomb állásnál a tápfeszültséget visszakapcsoljuk és a nyomógombot 3 másodpercig továbbra is lenyomva tartjuk
- A nyomógomb felengedésekor a fényforrás kétszer felvillan, ezzel jelezve a memória nélküli működési módot, illetve egyszeri felvillanással a memóriával történő működést. A fenti művelet sor megismétlésevel a működési funkciók átállítása elvégezhető.

FIGYELEM

Egy készülékbe csak egy dimmert javasolt elhelyezni, kivéve ha a doboz megfelelő szellőztetése biztosított vagy a fényforrás teljesítménye kisebb, mint 50 W.