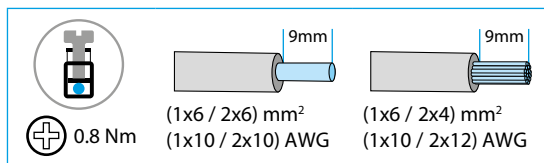
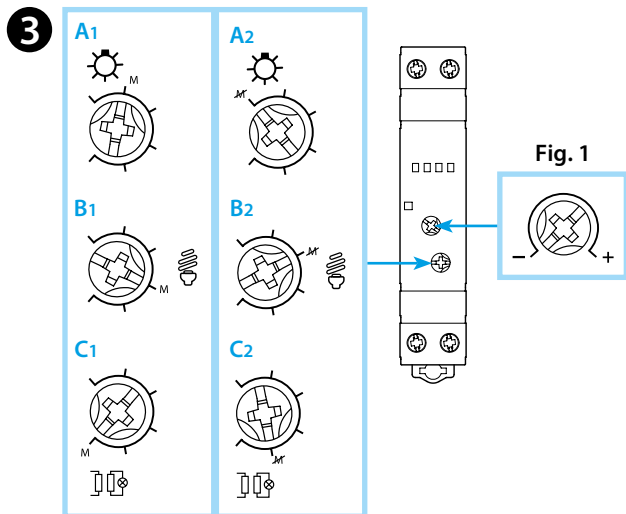
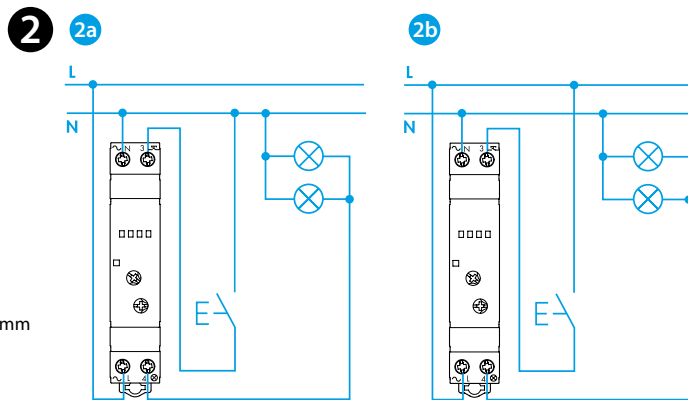
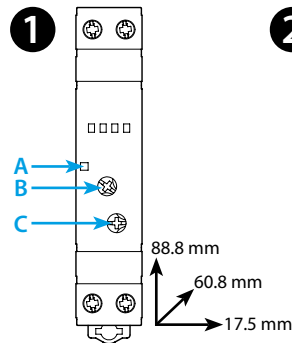


15.81

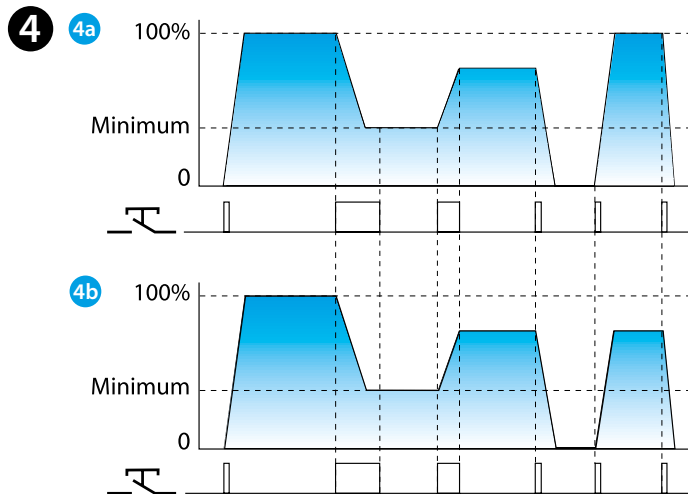
	15.81.8.230.0500 U _N 230 V AC (50/60 Hz) U _{min} 184 V AC U _{max} 253 V AC
	P _(min - max) (3 - 500)W 230 V AC CFL - LED (3 - 100)W 230 V AC P _(min - max)
	(-10...+50)°C
IP20	



MAGYAR

15.81 ELEKTRONIKUS DIMMER

- HOMLOKKÉPI NÉZET**
A = LED B = fényáram szabályzó C = választókapcsoló
- 3 VEZETÉKES (2a) - 4 VEZETÉKES (2b) BEKÖTÉS**
- A FÉNYFORRÁSOK TÍPUSÁNAK KIVÁLASZTÁSA**
 - A1 (M = memóriával) / A2 (M = memória nélkül)**
Izzólámpák, 230 V-os halogénlámpák, 12/24 V-os halogénlámpák elektronikus transzformátorral. Javasolt a legkisebb (Fig.1) fényáram érték beállítása, hogy a bekapcsolás után a teljes szabályozási tartomány rendelkezésre álljon; ha a fényforrás minimális fényárama túl kicsi, akkor ennél nagyobb értéket kell választani.
 - B1 (M = memóriával) / B2 (M = memória nélkül)**
Dimmelhető kompakt fénycsövek (CFL), dimmelhető LED-ek. A minimális fényáram értékét (Fig.1) javasoljuk középpólszába állítani és utána a szabályozott fényforrás típusának megfelelően finomítani.
 - C1 (M = memóriával) / C2 (M = memória nélkül)**
12/24 V-os halogénlámpák toroid transzformátorral, 12/24 V-os halogénlámpák vasmagos transzformátorral. Javasolt a legkisebb (Fig.1) fényáram érték beállítása, hogy a bekapcsolás után a teljes szabályozási tartomány rendelkezésre álljon; ha a fényforrás minimális fényárama túl kicsi, akkor ennél nagyobb értéket kell választani.



LED	230 V AC	⊕ PROT.
—	OFF	—
	ON	—
	ON	ALARM

- MŰKÖDÉSI MÓDOK**
 - 4a Memória nélküli működési mód:** be- és kikapcsolás, a fényáram utolsó értéke nem tárolódik.
Hosszúidejű nyomógomb működtetés: a fényáram fokozatmentes csökkentése vagy növelése. A fényáram minimális értékét a 3 fejezet szerint állítsuk be.
Rövididejű nyomógomb működtetés: a fényforrások bekapcsolása a maximális értékre vagy azok kikapcsolása.
 - 4b Memóriával történő működési mód:** az utoljára választott fényáram értéke tárolódik.
Hosszúidejű nyomógomb működtetés: a fényáram fokozatmentes csökkentése vagy növelése. A fényáram minimális értékét a 3 fejezet szerint állítsuk be.
Rövididejű nyomógomb működtetés: a fényforrások bekapcsolása az utoljára beállított értékre vagy azok kikapcsolása.

BEÉPÍTETT TERMIKUS VÉDELEM

A beépített termikus védelem érzékeli a túlterhelés vagy a hibás installáció miatt bekövetkező túl magas hőmérsékletet és lekapcsolja a dimmer kimenetét. Ha a dimmer hőmérséklete a lehűlési feltételek függvényében 1-10 perc elteltével egy biztonságosan alacsony értékre csökken és a túllejedés oka is megszűnt, akkor a fényforrás ismét bekapcsolható. A dimmert 5x20mm méretű, 2.5A/250V névleges értékű, T típusú, nagy megszakítóképeségű biztosító betéttel kell védeni.

FIGYELEM

Egy dimmerre max. 2 tarnszformátort szabad csatlakoztatni. A tarnszformátorok csak bekötött terheléssel üzemelhetnek. Ha a dimmelt fényforrások teljesítménye >300 W (>75W CFL-LED), akkor a dimmerek mindkét oldalán 9 mm széles szabad sávot kell biztosítani hőelvezetés céljából.

