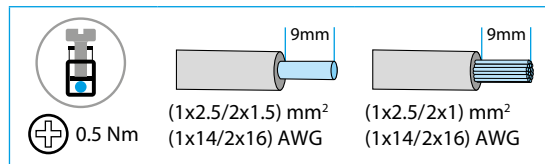
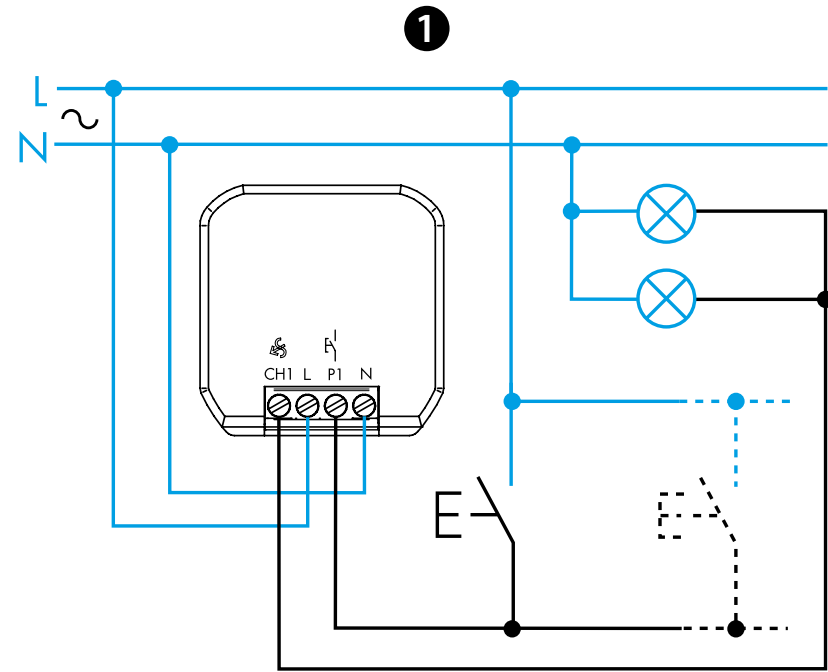




15.21

EN 60669-1 / EN 60669-2-1		
	15.21.8.230.B300 U _N 230 V AC (50/60 Hz) U _{min} 184 V AC U _{max} 253 V AC P 0.4 W	
	15.21.8.120.B200 U _N 110...120 V AC (50/60 Hz) U _{min} 88 V AC U _{max} 132 V AC P 0.4 W	
	230 V AC	120 V AC
LED	150 W	100 W
	300 W	150 W
	300 W	150 W
	150 W	80 W
	300 W	150 W
	(-10...+50)°C	



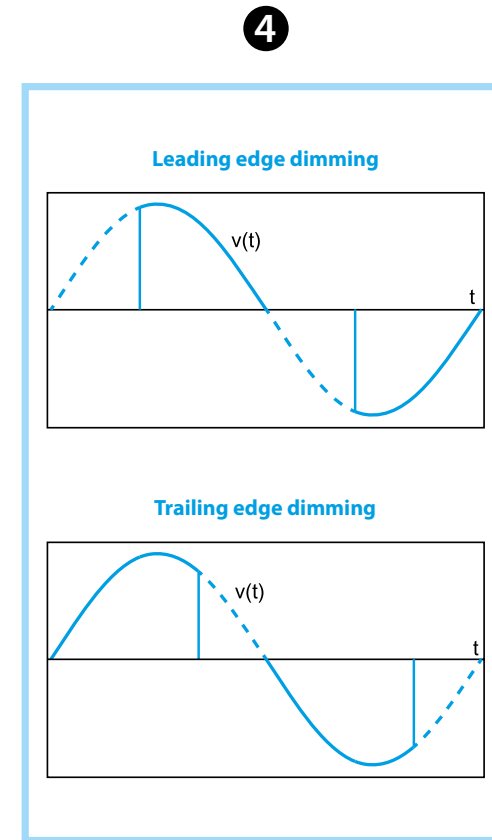
2 Bluetooth™

Download on the **App Store**

FINDER TOOLBOX

GET IT ON **Google Play**

	A	B	C	D
LED		1* TE Trailing Edge		
		2 LE Leading Edge		
LED			3 TE Trailing Edge	
			4 LE Leading Edge	
			5 TE Trailing Edge	
			6 LE Leading Edge	
				7 LE Leading Edge
AUTO	AUTOMATIC			



ROMÂNĂ

15.21.8.230.B300 DIMMER BLUETOOTH

1 SCHEMA DE CONEXIUNE

2 FINDER TOOLBOX

Cu aplicația Finder Toolbox puteți:

- Seta funcția dorită
- Ajusta nivelul minim dimabil (range 5% - 60%)
- Ajusta timpul de tranziție ON/OFF la comanda cu impuls scurt (0-3s)
- Ajusta viteza de dimare la comanda cu impuls lung (1s-16s)
- Seta funcția de memorare
- Seta funcția de revenire după închiderea totală
- Asocia butoanele wireless
- Setati timpul de tranziție al scenariilor (1s-4s)

3 FUNCȚII

*1 funcție presetată din fabrică.

- A** Tipuri de sarcini conectate:
- LED (funcțiile 1, 2, 3, 4)
 - Halogen (funcțiile 1, 2)
 - Transformatoare electronice (funcțiile 1, 2)
 - CFL (funcțiile 5, 6)
 - Transformatoare electromecanice (funcția 7)
- B** Funcție selectabilă
- C** Metoda de dimare: Trailing Edge - Leading Edge (vezi punctul 4)
- D** Curba de reglare
(Liniară: funcțiile 1-2-7) (Exponențială: funcțiile 3-4-5-6)

NOTĂ

- Fără funcție de memorare: fiecare comandă ON are ca efect setarea luminii la intensitate maximă (100%)
 - Cu funcție de memorare: la comanda OFF nivelul de iluminare este memorat și la următoarea comandă ON acest nivel este restaurat.
 - Impuls scurt: comută alternativ între stările ON și OFF
 - Impuls lung: nivelul luminos va crește sau descrește progresiv, fie liniar sau exponențial, depinzând de funcția aleasă
 - Ziduri de beton armat și/sau ziduri de metal
 - Raza de transmisie poate varia în funcție de structura clădirii
- Exemplu:
- Reinforced concrete walls and/or metal walls
 - Ziduri despărțitoare umplute cu lână izolatoare pe suport de folie metalică
 - Tavane cu panouri din metal sau fibră de carbon
 - Vitralii ce pot conține inserții de metal sau plumb, mobilier metalic

