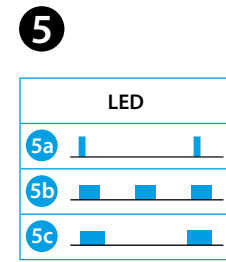
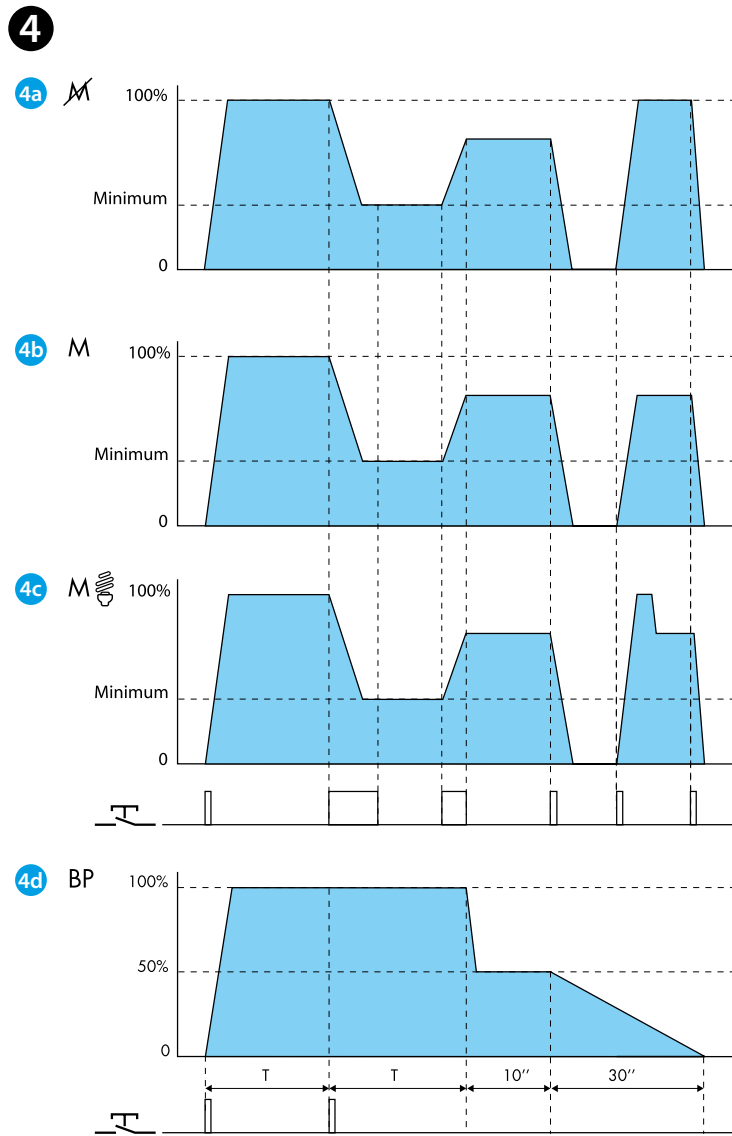
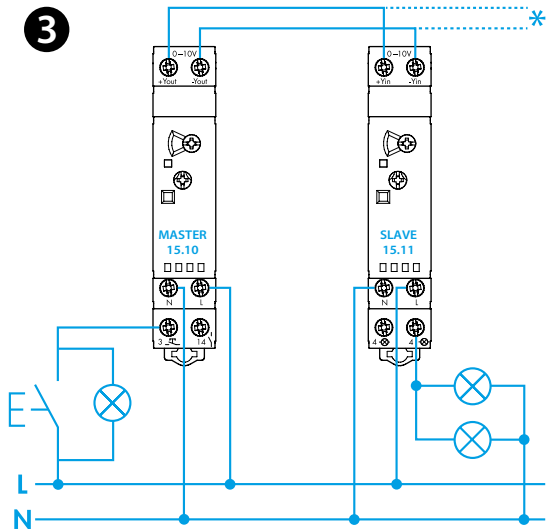
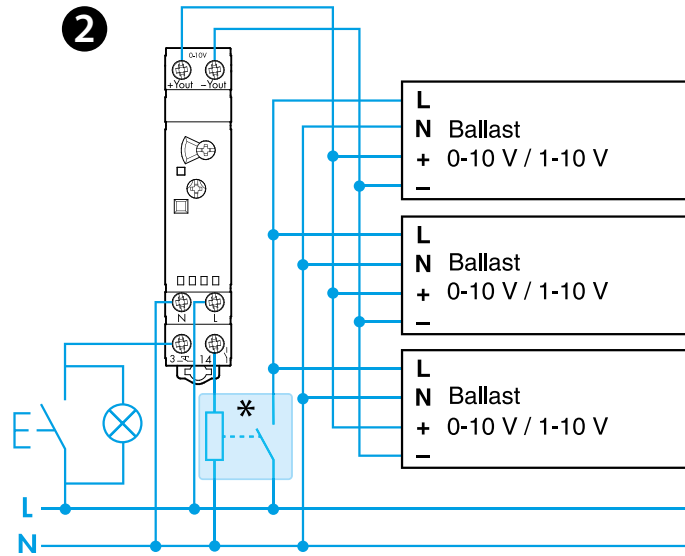
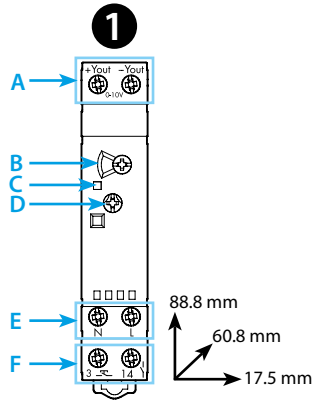




15.10

	15.10.8.230.0010 U _N (110...230)V AC (50/60 Hz) U _{min} 90 V AC U _{max} 253 V AC P 0.5 W
OUT	0-10 V (+Y _{out} / -Y _{out}) (35 mA)
	1 NO (SPST-NO) 6 A 230 V AC (2*)
	(-10...+50)°C
	15 (≤ 1 mA)
IP20	



15.11.8.230.0400
U_N 230 V AC (50 / 60 Hz)
IN 0-10 V (+Y_{in} / -Y_{in})
OUT 400 W
CFL - LED 100 W

FRANCAIS

15.10 VARIATEUR DE LUMIERE MASTER

1 TABLEAU FRONTAL

- A Sortie 0 - 10 V (+Y_{out} / -Y_{out})
- B Sélecteur de fonction (4a - 4b - 4c - 4d)
- C LED 5
- D Sélecteur:
 - vitesse de variation: de 1.5 à 10s
 - temporisation: de 30s à 20min (uniquement avec la fonction BP 4d)
- E Alimentation U_N
- F Commande (3) - Contact sec en sortie (14)

2 SCHEMA DE RACCORDEMENT

- Variateur 15.10 avec transformateur électronique ou ballast entrée 0 - 10 V
- Note: Maximum 15 poussoirs lumineux
- *Vérifier que le courant maximum de pic des ballast n'excède pas 30 A 230 V AC au niveau de la borne 14. Si le courant dépasse cette valeur, utiliser un contacteur ou un relais de puissance

3 CONFIGURATION

- *Raccorder au maximum 32 Variateurs Esclaves 15.11 6

4 FONCTIONS

- 4a (M) Gradation sans mémoire
- 4b (M) Gradation avec mémoire
- 4c (M) Gradation avec mémoire pour lampes CFL
- 4d BP minuterie réinitialisable avec préavis d'extinction (par réduction de 50% de l'éclairage)

5 LED

- 5a Veille (+Yout / -Yout) <1V
- 5b Actif (+Yout/-Yout) ≥1V
- 5c Fonctionnement minuterie réinitialisable

6 ACCESSOIRES

- 15.11.8.230.0400 Variateur Esclave

NOTE

- La sortie 0-10V (+Yout/-Yout), est isolée de l'alimentation, protégée contre les courts-circuits et les surcharges
- Le contact de sortie se ferme (borne 14) avec une valeur ≥1V (utilisé avec ballast 0-10V/1-10V)

