

# REPORT

## Serie 15 - YESLY



# finder®

SWITCH TO THE FUTURE

**NEW**



# YESLY

TIME FOR  
COMFORT  
LIVING

### Nouveau variateur PWM pour le contrôle des rubans LED Type 15.21.9.024.B200

Le système YESLY permet de contrôler vos lumières, volets roulants et bien plus encore grâce à votre smartphone, à la commande vocale ou des boutons poussoirs sans fil. Il devient encore plus polyvalent avec la possibilité de gérer l'intensité lumineuse des rubans LED 12 V ou 24 V grâce à l'installation d'un variateur PWM.

### Caractéristiques

- Technologie PWM pour le contrôle de rubans LED 12 V et 24 V DC
- Type 15.21 : montage en boîtes d'encastrement ( $\varnothing = 68$  mm)
- Application pour la programmation avec smartphone iOS ou Android
- Connexion Bluetooth 4.2 Low Energy sécurisée avec cryptage 128-bits

# YESLY - SÉRIE 15 - Variateur Bluetooth

## Type 15.21.9.024.B200 - Variateur Bluetooth PWM



Bluetooth



Montage en boîtes d'encastrement



Rubans LED



Contrôle de la luminosité



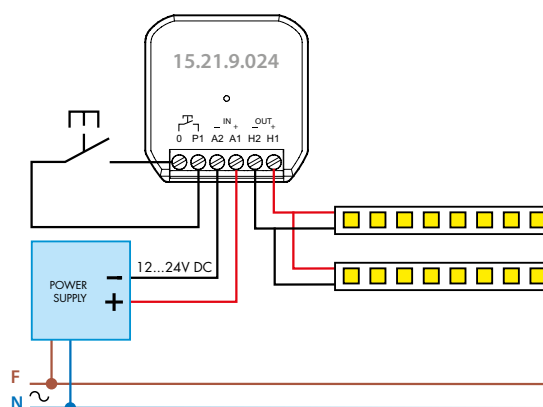
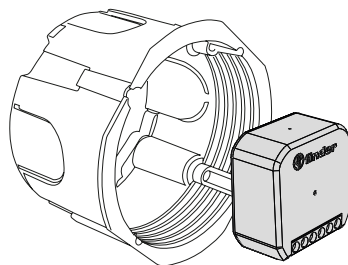
Fonction éclairage soft



Tipo 15.21.9.024.B200

- 1 sortie, charge maximale 8 A
- Technologie PWM pour le contrôle de rubans LED 12 et 24 V DC
- Tension d'alimentation 12...24 V DC
- Protection contre les surchauffes, courts-circuits et inversions de polarité
- 1 entrée pour bouton poussoir câblé.  
 Peut être contrôlé par un bouton poussoir standard câblé, un bouton poussoir sans fil ou un smartphone.
- Gestion jusqu'à 8 scénarios
- Application pour la programmation avec smartphone iOS ou Android
- Connexion Bluetooth 4.2 Low Energy sécurisée avec cryptage 128-bits
- Montage en boîtes d'encastrement (Ø = 68 mm)

Le 15.21 est adapté pour le montage en boîtes d'encastrement (Ø = 68 mm) ou boîtes de dérivation.



Finder Toolbox Plus



Finder Yesly



Pour contrôler les dispositifs avec les assistants vocaux, utilisez le Gateway Yesly.