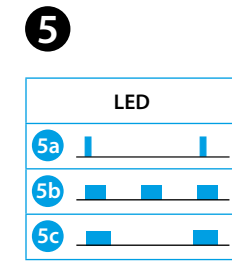
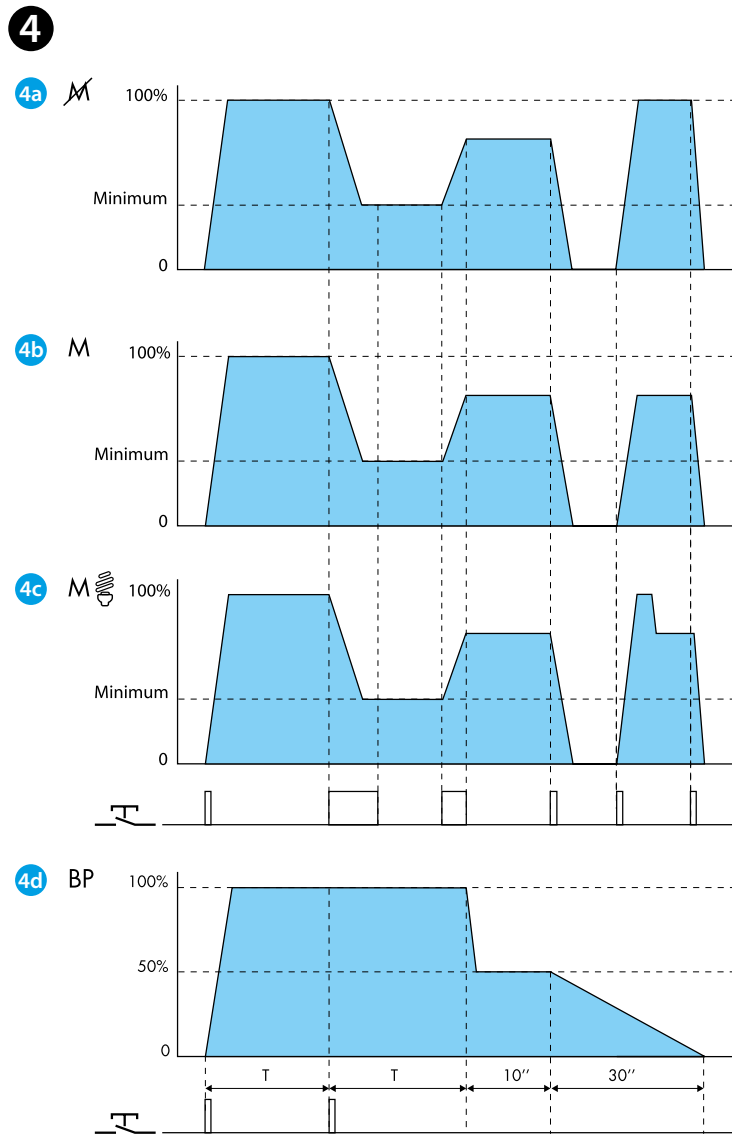
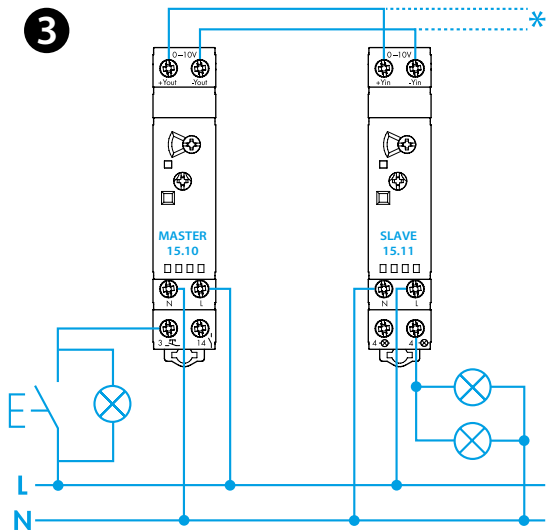
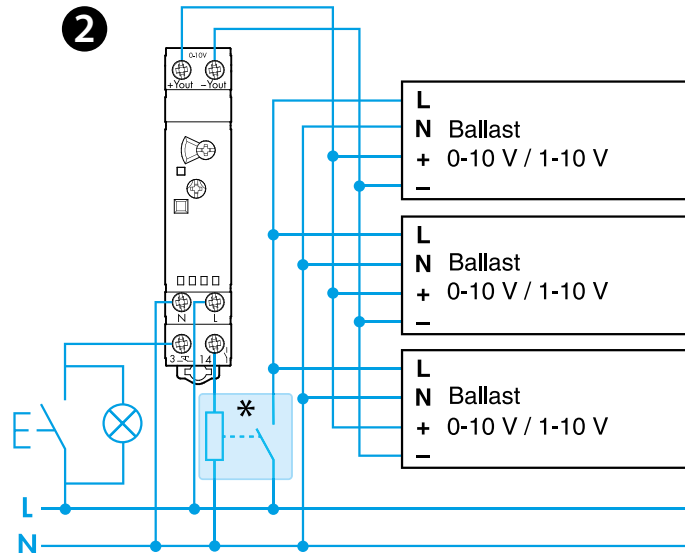
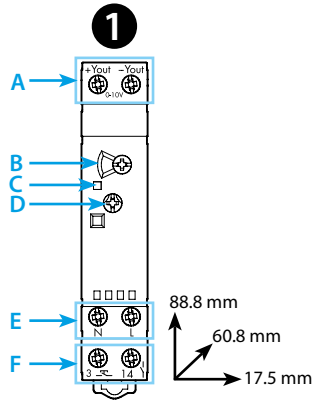




15.10

	15.10.8.230.0010 U _N (110...230)V AC (50/60 Hz) U _{min} 90 V AC U _{max} 253 V AC P 0.5 W
OUT	0-10 V (+Y _{out} / -Y _{out}) (35 mA)
	1 NO (SPST-NO) 6 A 230 V AC (2*)
	(-10...+50)°C
	15 (≤ 1 mA)
IP20	



15.11.8.230.0400
U_N 230 V AC (50 / 60 Hz)
IN 0-10 V (+Y_{in} / -Y_{in})
OUT 400 W
CFL - LED 100 W

ROMÂNĂ

15.10 MASTER DIMMER

- VEDERE DIN FAȚĂ**
A Ieșire 0 - 10 V (+Y_{out} / -Y_{out})
B Selectorul funcției (4a - 4b - 4c - 4d)
C LED 5
D Selector:
- viteza de variație (de dimare): de la 1.5 la 10s
- temporizare: de la 30s la 20min (numai funcția BP 4d)
E Alimentare U_N
F Comandă (3) – contact de ieșire (14)
- SCHEMA DE CONEXIUNE**
Dimmer 15.10 + transformator electronic sau balast
Notă: Maxim 15 butoane de comandă iluminate legate la Față - L
*Verificați ca valoarea maximă a curentului de vârf a balastului să nu depășească valoarea de 30 A 230 V c.a. la terminalul 14.
Utilizați un contactor sau un releu de putere pentru comutația sarcinilor care depășesc această valoare.

- CONFIGURARE (exemplu)**
*Până la maxim 32 Dimmere Slave 15.11 conectate 6
- FUNCȚIILE**
4a (M) Dimare (variație) fără memorare
4b (M) Dimare (variație) cu memorare
4c (M) Dimare (variație) cu memorare pentru lămpile CFL
4d BP Funcție casa scării cu preavertizare înaintea deconectării (se reduce intensitatea luminoasă cu 50% înaintea dimării spre 0%)
- LED**
5a În așteptare (+Y_{out} / -Y_{out}) <1V
5b Activ (+Y_{out} / -Y_{out}) ≥1V
5c Funcția casa scării este activă

- ACCESSORI**
15.11.8.230.0400 Slave Dimmer
- NOTE**
- Ieșirea 0-10V (+Y_{out} / -Y_{out}), este izolată și protejată la suprasarcină sau scurtcircuit
- Contactul de ieșire asigură alimentarea la terminalul 14 numai când Y_{out} ≥1V (utilizat cu balast 0-10V/1-10V)

