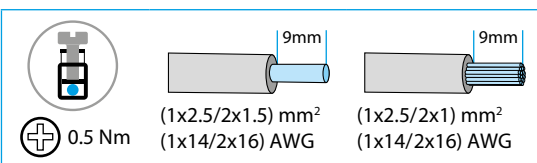
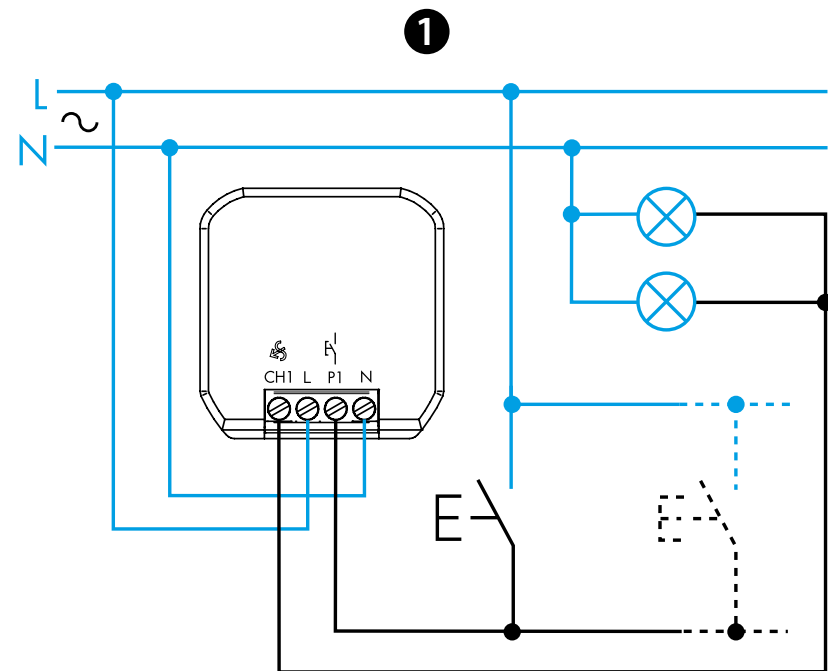




15.21

EN 60669-1 / EN 60669-2-1		
	15.21.8.230.B300 U _N 230 V AC (50/60 Hz) U _{min} 184 V AC U _{max} 253 V AC P 0.4 W	
	15.21.8.120.B200 U _N 110...120 V AC (50/60 Hz) U _{min} 88 V AC U _{max} 132 V AC P 0.4 W	
	230 V AC	120 V AC
LED	150 W	100 W
	300 W	150 W
	300 W	150 W
	150 W	80 W
	300 W	150 W
	(-10...+50)°C	



2

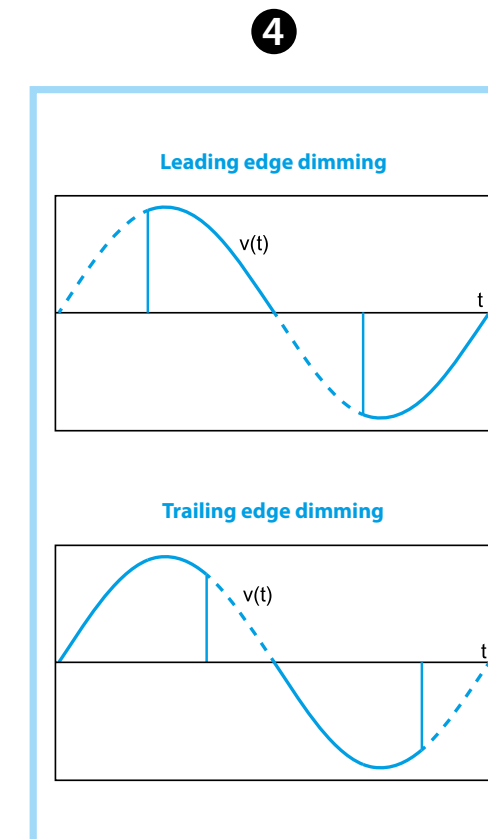
Bluetooth™

Download on the
App Store

FINDER TOOLBOX

GET IT ON
Google Play

	A	B	C	D
LED		1* TE Trailing Edge		
		2 LE Leading Edge		
LED			3 TE Trailing Edge	
			4 LE Leading Edge	
			5 TE Trailing Edge	
			6 LE Leading Edge	
				7 LE Leading Edge
AUTO	AUTOMATIC			



MAGYAR

15.21.8.230.B300 DIMMER, BLUETOOTH

- 1** BEKÖTÉSI VÁZLAT
- 2** FINDER TOOLBOX ALKALMAZÁS
A Finder Toolbox alkalmazással elvégezhető:
 - A kívánt funkció beállítása
 - A minimális fényáram értékének a beállítása (5 % - 60 % tartományban)
 - A nyomógomb rövid működtetések a BE/KI átmeneti idők beállítása (0-3s)
 - A nyomógomb hosszú működtetések a dimmelés sebességének a beállítása (1s-16s)
 - A Memory (memória) funkció beállítása
 - Kiesés után az újraéledési funkció beállítása
 - Kapcsolat létrehozása a vezeték nélküli nyomógombokkal
 - Szenáriók átmeneti idejének a beállítása (1s-4s)

- 3** FUNKCIÓK
 - *1 Gyárilag beállított funkció.
 - A Csatlakoztatható terhelések:
 - LED (1, 2, 3, 4 jelű funkciók)
 - Halogénlámpák (1, 2 jelű funkciók)
 - Elektronikus előtéttek (1, 2 jelű funkciók)
 - Kompakt fénycső (5, 6 jelű funkciók)
 - Hagyományos előtét (7 jelű funkció)
 - B Választható funkciók
 - C Dimmelési mód: fázishasításos oltásszög vezérléssel (trailing edge) – fázishasításos gyújtásszög vezérléssel (leading edge) (lásd a **4** jelű pontot)
 - D Dimmelési görbe: (lineáris 1-2-7 jelű funkciók) (exponenciális 3-4-5-6 jelű funkciók)

- FIGYELEM**
- Memória nélküli funkciók: minden BE-kapcsoláskor a maximális fényáram kerül beállításra
 - Memóriával történő működés: KI-kapcsoláskor az utoljára választott fényáram érték tárolódik és az azt követő BE-kapcsoláskor ez a tárolt érték kerül beállításra
 - Rövid idejű nyomógomb működtetés: a fényforrások váltakozó BE- és KI-kapcsolása
 - Hosszú idejű nyomógomb működtetés: a fényáram lineáris vagy exponenciális növelése vagy csökkentése, a választott funkciótól függően
 - Átviteli távolság: ca. 10 m akadályok nélküli szabad térben
 - Az átviteli távolság az épület struktúrájától függően változhat
- Példák:
- Vasbeton falak és / vagy fém falak
 - Válaszfalak fém tartóra rögzített ásványgyapot szigeteléssel
 - Fémlelapokkal vagy szénszálas lapokkal szerelt mennyezetek
 - Ólomüveg vagy üveg fém keretben, acél bútorok

