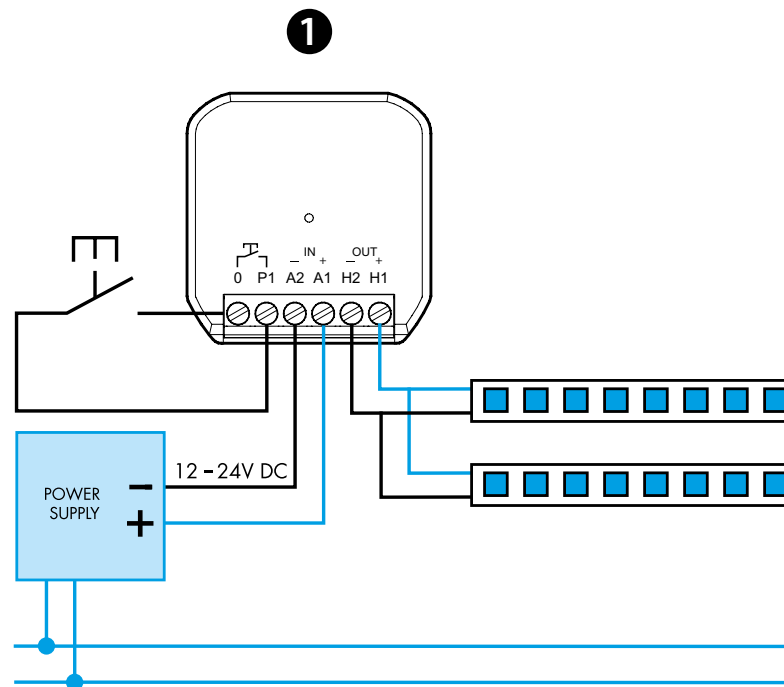
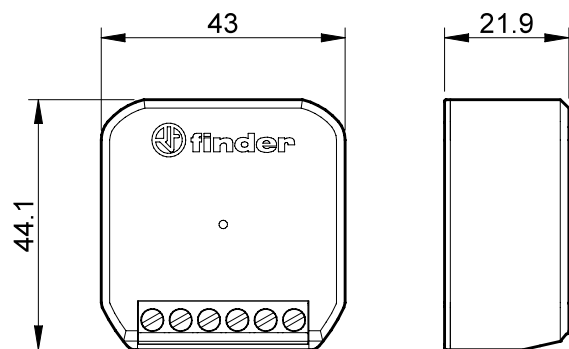
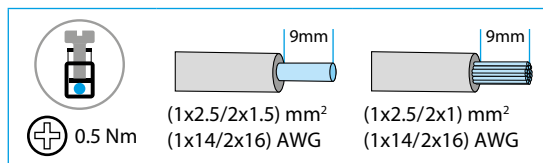




15.21

EN 60669-1 / EN 60669-2-1	
	15.21.9.024.B200 U _N 12...24 V DC U _{min} 10.8 V DC U _{max} 26.4 V DC P 96 W @ 12 V DC 192 W @ 24 V DC
Strip LED	12 - 24 V DC
	(-10...+50)°C



2 Bluetooth™

FINDER TOOLBOX

Download on the App Store

GET IT ON Google Play

MAGYAR

15.21.9.024.B200 BLUETOOTH DIMMER LED SZALAGOKHOZ

1 BEKÖTÉSI VÁZLAT

2 FINDER TOOLBOX - a Finder Toolbox Plus applikációval elvégezhető:

- A lámpát vezérlő fekvencia beállítása (250 Hz-től 1000 Hz-ig)
Alapérték = 250 Hz
- Vezeték nélküli nyomógombok hozzárendelése
- Jelenetek közti átmenetek idejének beállítása
- A Memory (memória) funkció beállítása
- Áramkimaradás után az újraéledési funkció beállítása
- A minimális fényáram-érték beállítása

FIGYELEM

- Memória nélküli funkciók: minden BE-kapcsoláskor a maximális fényáram kerül beállításra
- Memóriával történő működés: KI-kapcsoláskor az utoljára választott fényáram érték tárolódik és az azt követő BE-kapcsoláskor ez a tárolt érték kerül beállításra
- Rövid idejű nyomógomb működtetés:
a fényforrások váltakozó BE- és KI-kapcsolása
- Hosszú idejű nyomógomb működtetés:
a fényáram lineáris vagy exponenciális növelése vagy csökkentése
- Átviteli távolság:
ca. 10 m akadályok nélküli szabad térben
- Az átviteli távolság az épület struktúrájától függően változhat
Példák:
 - Vasbeton falak és / vagy fém falak
 - Válaszfalak fém tartóra rögzített ásványgyapot szigeteléssel
 - Fémlelapokkal vagy szénszálal lapokkal szerelt mennyezetek
 - Ólomüveg vagy üveg fém keretben, acél bútorok
- A készülék hővédelemmel, túlterhelés-védelemmel, zárlatvédelemmel és helytelen bekötés elleni védelemmel van ellátva